



NINZ[®]

F I R E D O O R S

**PORTE IN LEGNO
TAGLIAFUOCO**

NINZ s.p.a. Corso Trento, 2/A I-38061 ALA (TN) / ITALIA
Telefono +39 0 464 678 300 Telefono +39 0 464 679 025 web www.ninz.it e-mail info@ninz.it

Tutte le misure indicate si intendono in mm.

Per motivi di stampa i colori riportati non sono originali.

Le porte vengono fornite con imballo standard ed è cura del cliente proteggerle dagli agenti atmosferici nelle fasi di trasporto – montaggio e utilizzo finale.

raggi solari ed ad altri agenti atmosferici, sia in fase di stoccaggio che in luogo di ubicazione. carattere estetico che non potranno essere contestati. I vetri REI si opacizzano se esposti ai I vetri REI montati, possono presentare, per procedimento produttivo, delle difettosità di richiesta dal cliente.

vengono impiantate nell'essenza richiesta. Qualsiasi variazione dovrà essere espressamente Per le parti in massello viene utilizzato legno massiccio tinto o similare all'essenza richiesta dal cliente, mantenendo la densità volumetrica idonea alla resistenza al fuoco. Solo le superfici principali descritte non possono costituire motivo di contestazione.

ed i fattori ambientali possono determinare variazioni di tonalità e/o colore. Le differenze sopra che costituiscono le porte. Inoltre, nel caso di prodotti acquistati in tempi diversi, il tempo trascorso Essendo il legno un materiale naturale, sono riscontrabili differenze di tonalità fra i vari componenti fonti di calore e agenti atmosferici.

Le porte in legno sono da impiegare in locali interni e non possono essere esposti ai raggi solari, Le porte vengono fornite con gli accessori in dotazione o ordinati, ma senza il montaggio degli stessi. istruzioni di montaggio allegate alle porte.

L'installazione delle porte in legno deve essere effettuata da personale qualificato seguendo le Per tutto il contenuto della presente scheda la ditta NINZ FIREDOORS si riserva l'apporto di cambiamenti tecnici senza preavviso.

AVVERTENZE

71 - 80	LINEA ECONOMY
58 - 70	ACCESSORI
40 - 57	PORTE CON ANTA IN LEGNO E TELAIO IN ACCIAIO
06 - 39	PORTE CON ANTA E TELAIO IN LEGNO
03 - 05	MODELLI
02	PRESENTAZIONE
01	INDICE GENERALE E NOTE

PAGINA

La porta Tagliafuoco in legno NINZ è un prodotto di elevata qualità per finitura, funzionalità e precisione artigianale.

Le porte rispondono alle vigenti leggi e norme antincendio. Esse sono particolarmente adatte per compartimentazioni in costruzioni pubbliche come scuole, ospedali, teatri, musei, biblioteche e costruzioni private quali banche, uffici, hotel e costruzioni residenziali.

ESTETICA E FUNZIONALITÀ

Oltre agli altissimi requisiti di funzionalità questo prodotto soddisfa tutte le esigenze estetiche. I telai possono essere realizzati sia in legno che in acciaio profilato. Le ante si eseguono nelle più svariate finiture verniciate, impiallacciate o finite con laminato plastico. Oltre alla funzione di compartimentazione tagliafuoco la porta tagliafuoco in legno assolve anche la funzione di isolamento acustico.

AMPIO ASSORTIMENTO

Ne consegue un'infinità di modelli. Oltre ai prodotti di serie vengono realizzati anche pezzi unici molto esclusivi in legni pregiati e nobili.

AFFIDABILITÀ E SERVIZIO

La flessibilità dei macchinari e delle attrezzature gestite da una pianificazione articolata, consentono la produzione e la fornitura in tempi brevi di porte tagliafuoco ad una e due ante ma anche sistemi complessi nelle dimensioni fornite dall'acquirente, con possibilità di scelta fra una straordinaria gamma di finiture.

QUALITÀ E CONFORMITÀ

Tutte le porte tagliafuoco sono dotate di targhetta contrassegno e vengono fornite con la documentazione prevista dalla vigente normativa.



TF - W - TEL.ACC.



TF - 1R / ES /
speciale + Cornicione



TF - 3R +
Cornicione



TF - SPL



TF - 2R +
Cornicione



TF - 3R /
3R + 3FK



TF + Cornicione



TF - 1R / RB +
K + Cornicione



Dove è richiesta funzionalità e sicurezza, le porte interne tagliafuoco in legno NINZ sono estremamente convincenti. In particolare nel settore alberghiero i requisiti di qualità richiesti per una porta di questo tipo sono molto elevati.

TF- 3R/ 3G
sabbato



TI- 3F



TF- STAMPA/SOLE



TF - M - N3 +
Cornicione



TI - WA/ 1 I



TF- 1R/ SB



TI - W/ IP ad arco



TF - AWA /
B + Cornicione

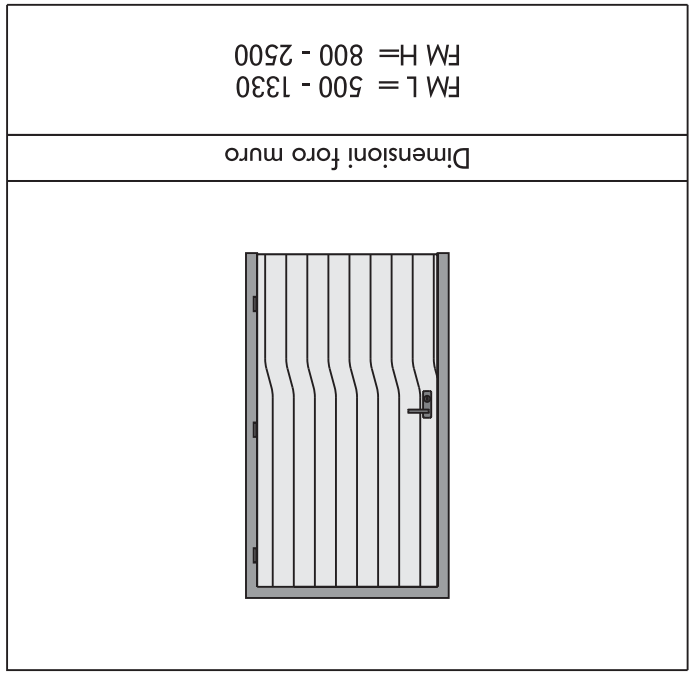
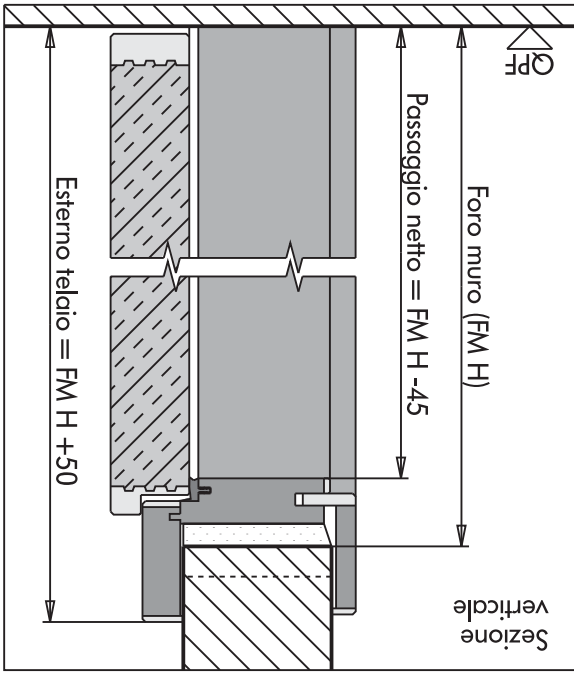
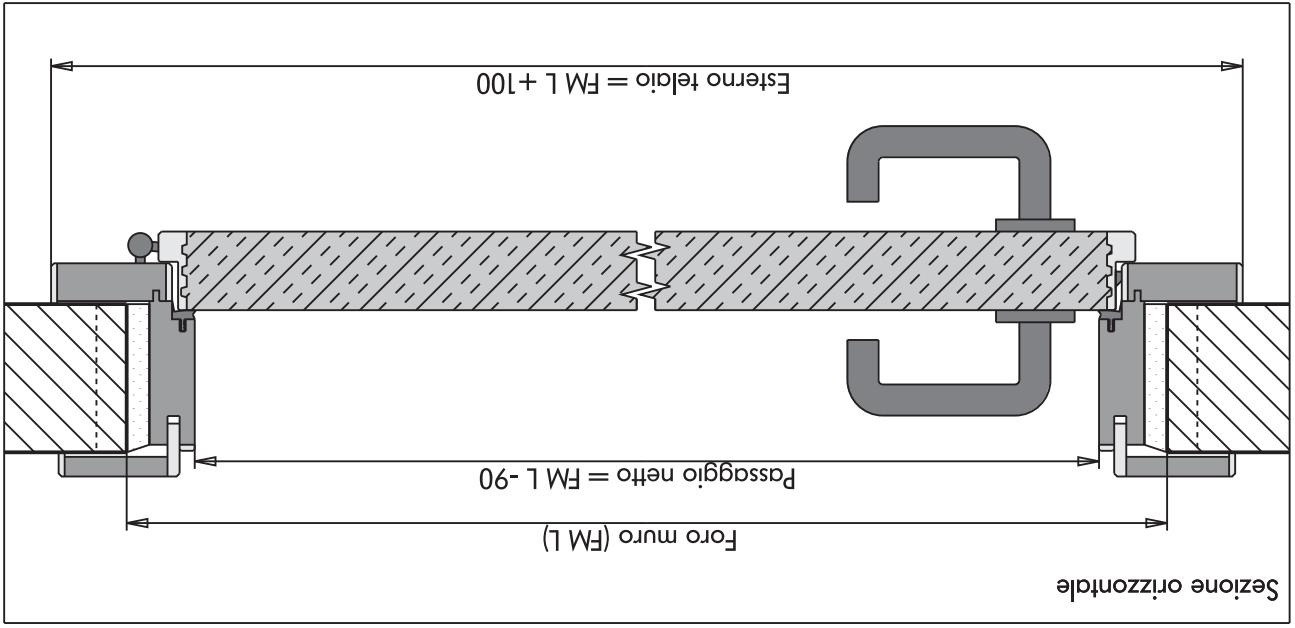


Continuano a dimostrare sempre i loro lati forti: le porte interne NINZ in legno, che, oltre a proteggere dal fuoco, garantiscono anche un elevato isolamento acustico.

39	DOTAZIONE DI SERIE
35 - 38	PORTE REI 120
33 - 34	VETRATA FISSA REI 60
25 - 32	PORTE VETRATE REI 60
21 - 24	PORTE REI 60
11 - 20	PORTE REI 30
07 - 10	PORTE MULTUSO

PAGINA

PORTE CON ANTA E TELAIO IN LEGNO



Porta multiuso ad anta in legno.

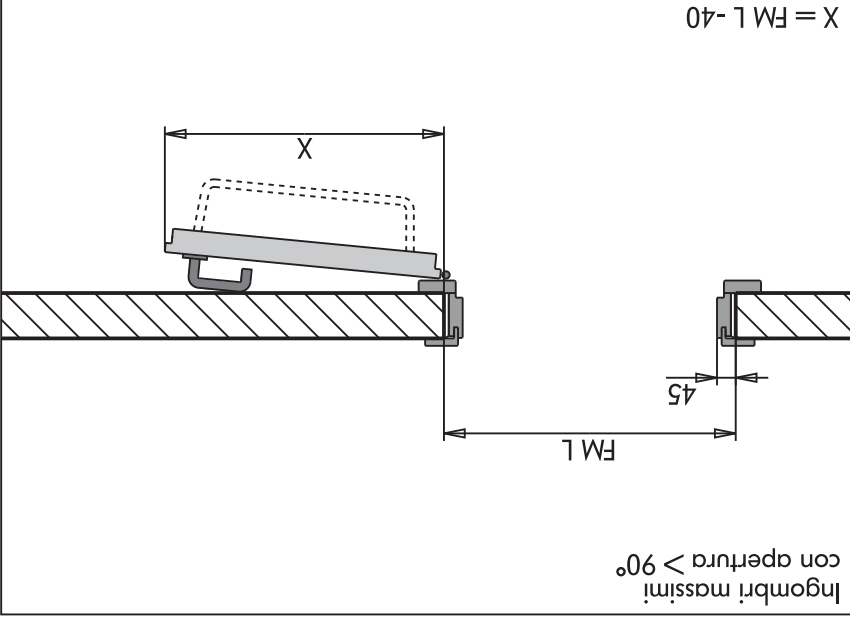
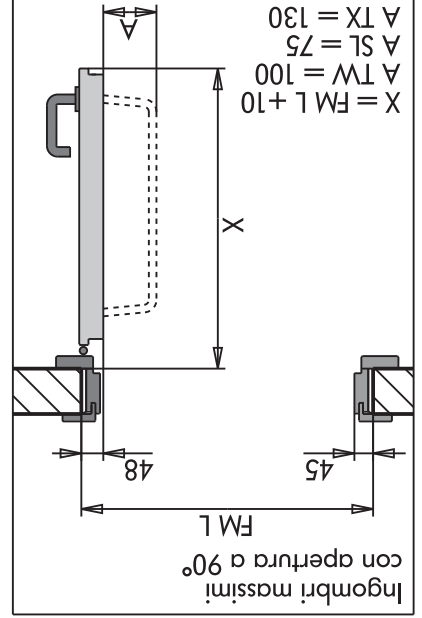
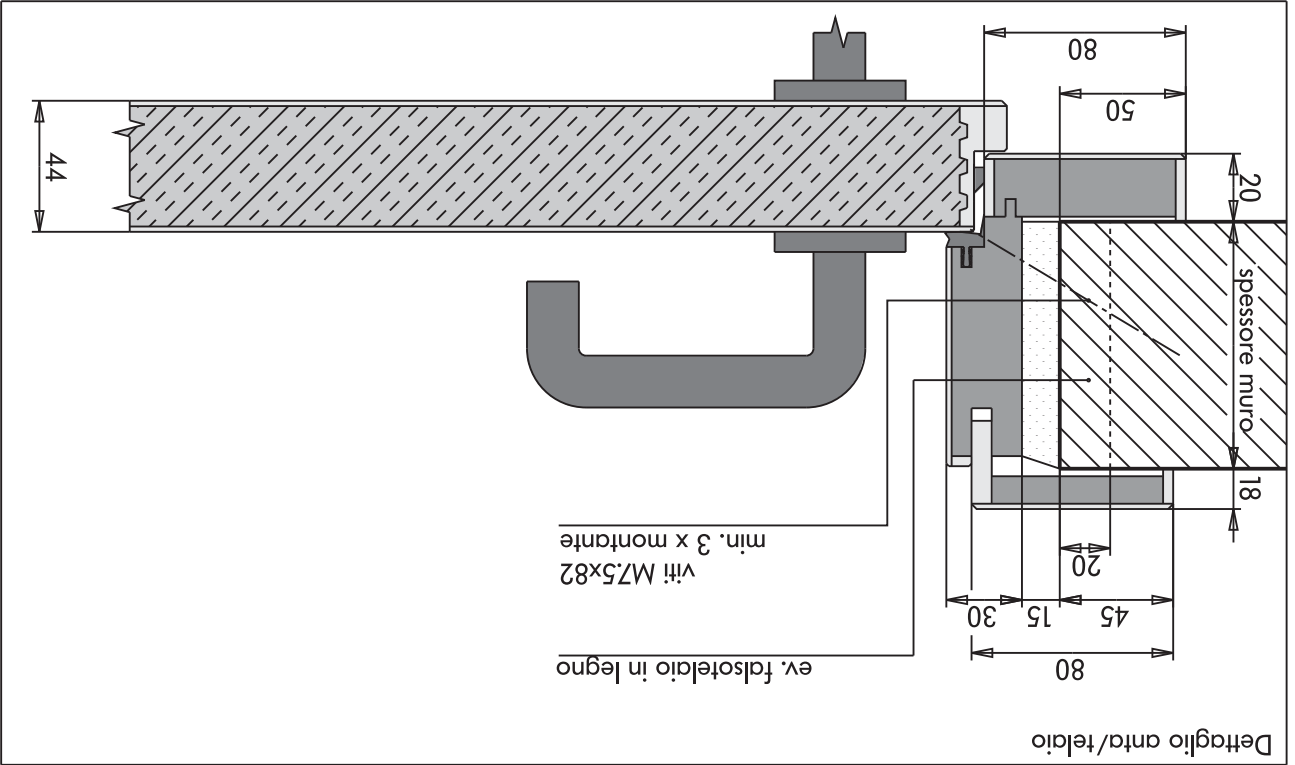
Anta con anima truciolare a 5 strati con massello perimetrale da 20mm in legno secondo l'impiallacciatura dell'anta per la massima protezione dei bordi, impiallacciatura pregiata dello spessore di 0,5-1,5mm o su richiesta con laminato melaminico da ca. 0,8mm su entrambi i lati, spessore totale dell'anta ca. 44mm. Telaio extrarobusto del tipo abbracciante telescopico, spessore 30mm, copritrilli su entrambi i lati da 80mm con giunzioni a 45° o 90°, bordature perimetrali con legno massiccio, impiallacciatura nell'essenza dell'anta o finitura con colore in combinazione con laminato plastico, adatto per il fissaggio su falsotelaio o muratura. Nr. 3 o più cerniere robuste nichelate Ø 16mm a due o tre all'regolabili (in funzione del peso dell'anta) con scorrimento ad automantenzione. Garnizione di battuta a tre anime con eccellente assorbimento acustico inserita nel telaio. Finitura con 2 strati di verniciatura ecologica ad acqua, trasparente semilucida. Serratura standard con cilindro nichelato e maniglia antirfortunistica in acciaio INOX completa di placche. Risccontro serratura adattabile a quattro livelli.

Peso della porta ca. 34kg/m² di foro muro. Su ordinazione vengono eseguite le finiture elencate sulle pagine "finte-essenze-laminati" e le applicazioni presentate sulle pagine "rivestimenti-applicazioni". Imballo dell'anta e del telaio con nylon.

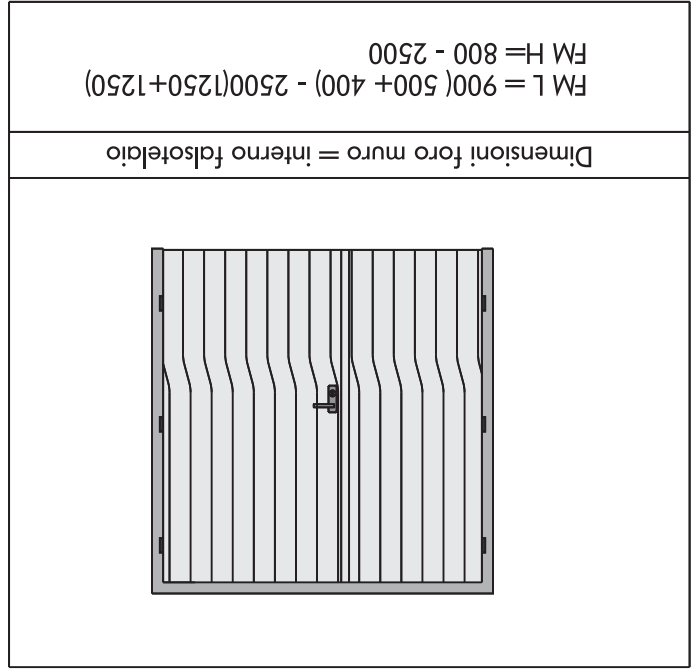
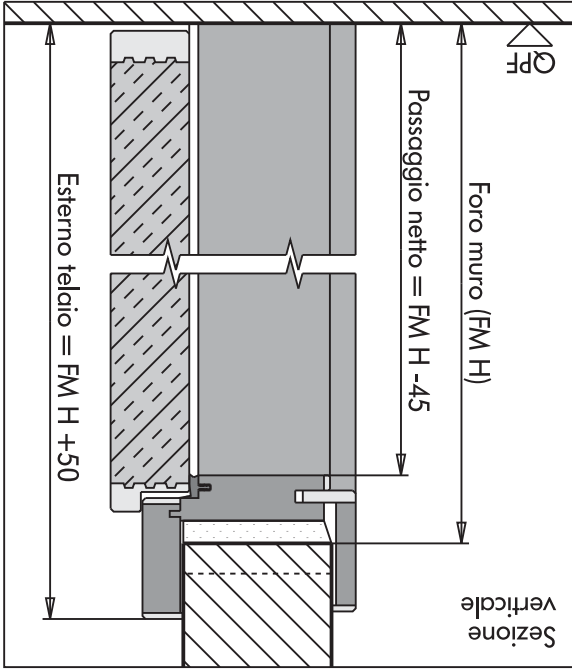
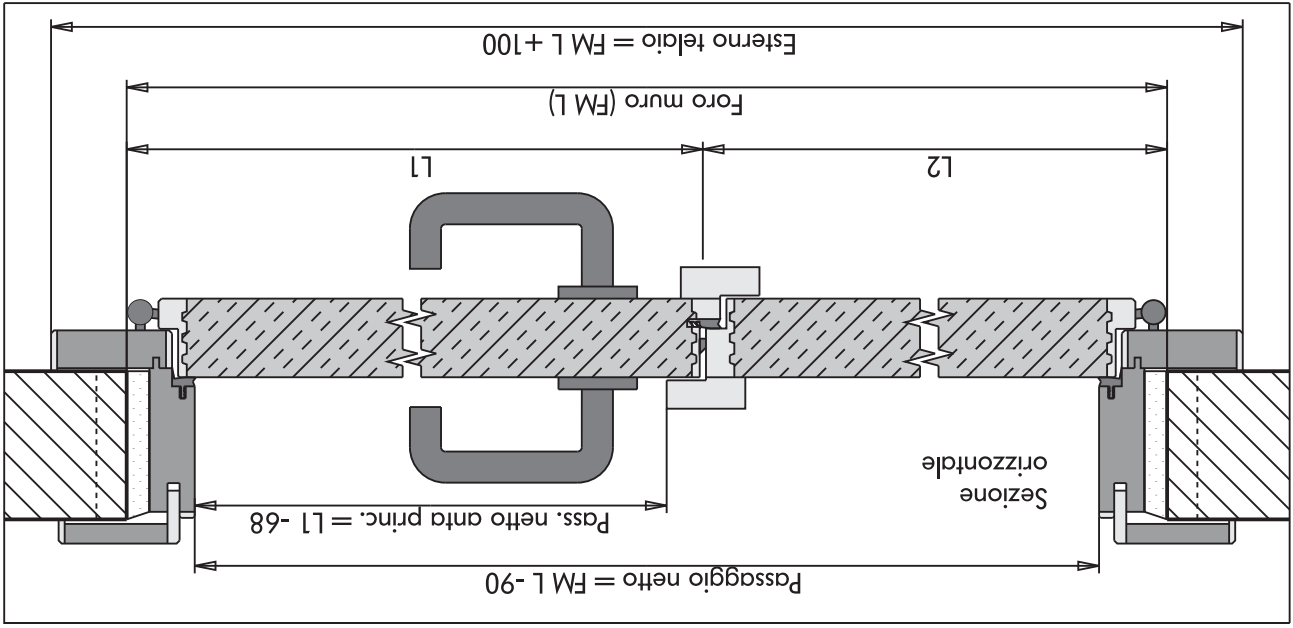
Le porte possono essere dotate anche di finestre.

PORTA MULTIUSO AD UNA ANTA

PORTA MULTIUSO AD UNA ANTA



- Superfici impiallacciate
- Masselli in legno massiccio
- Schiuma PU
- Anta
- Telaio



Porta multiuso a due ante in legno.

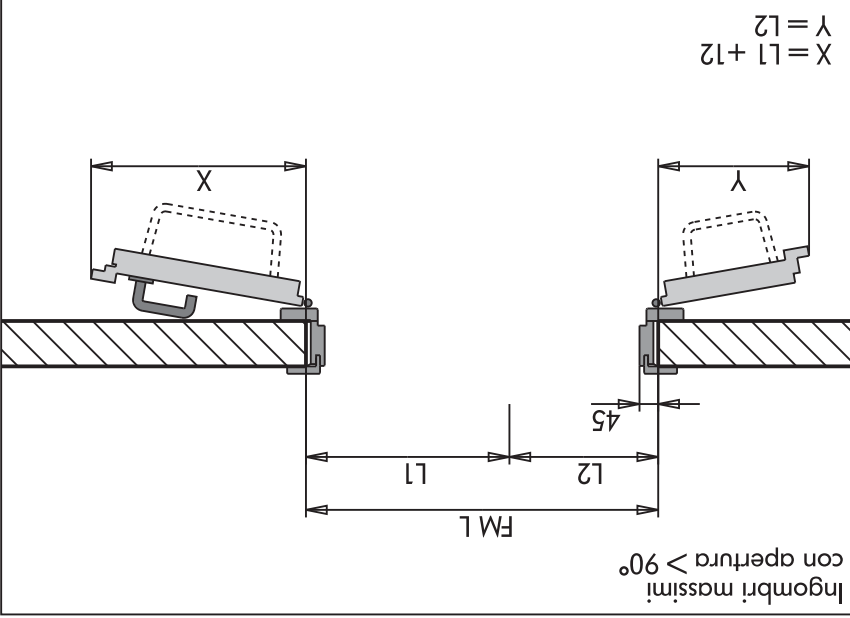
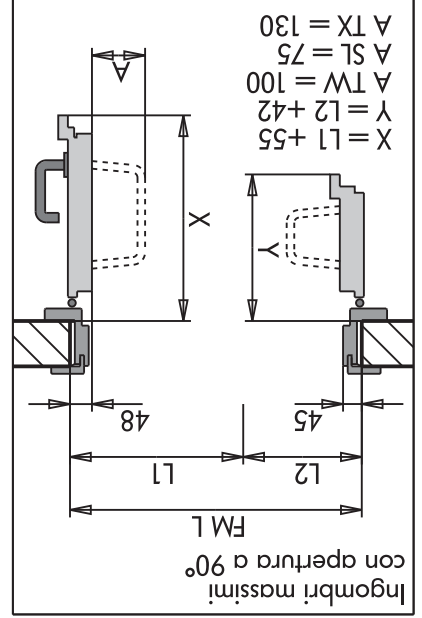
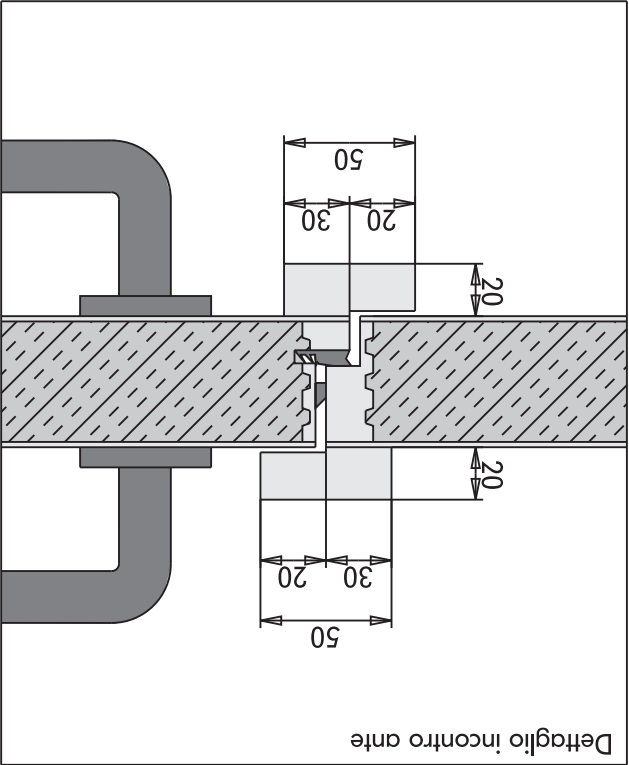
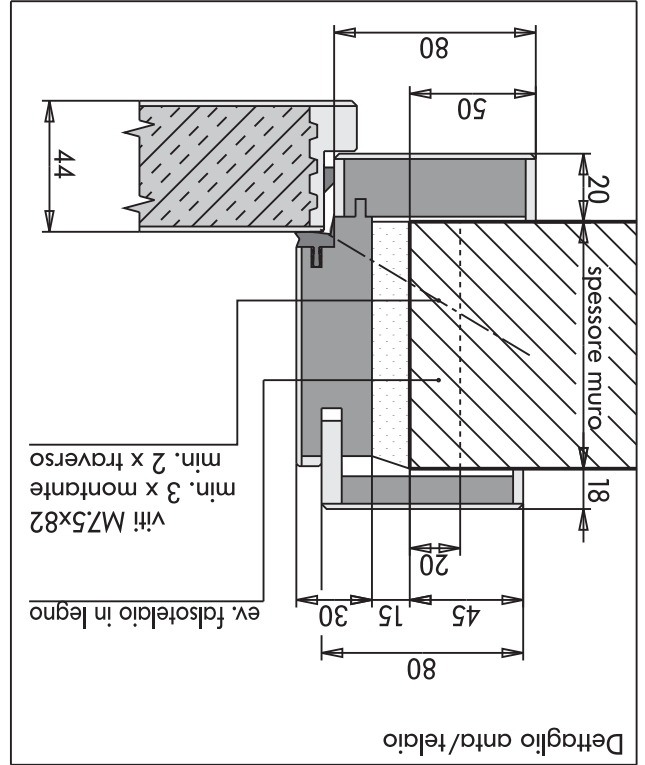
Ante con anima truciolare a 5 strati con massello perimetrale da 20mm in legno secondo l'impiallaccatura delle ante per la massima protezione dei bordi, impiallaccatura pregiata dello spessore di 0,5-1,5mm o su richiesta con laminato melaminico da ca. 0,8mm su entrambi i lati, spessore totale delle ante ca. 44mm. Telaio extrarobusto del tipo abbracciante telescopico, spessore 30mm, copritrilli su entrambi i lati da 80 mm con giunzioni a 45° o 90°, bordature perimetrali con legno massiccio, impiallaccatura nell'essenza delle ante o finitura con colore in combinazione con laminato plastico, adatto per il fissaggio su falsotelaio o muratura. Nr. 3 o più cerniere robuste nichelate Ø 16mm a due o tre all' regolabili (in funzione del peso dell'anta) con scorrimento ad autor Manutenzione su ciascuna anta. Guarnizione di battuta a tre anime con eccellente assorbimento acustico inserita nel telaio e al centro delle ante. Finitura con 2 strati di verniciatura ecologica ad acqua, trasparente semilucida. Serratura standard con cilindro nichelato e maniglia antinfortunistica in acciaio INOX completa di placche. Anta secondaria con catenacci manuali.

Peso della porta ca. 34kg/m² di foro muro. Su ordinazione vengono eseguite le finiture elencate sulle pagine "finte-essenze-laminati" e le applicazioni presentate sulle pagine "rivestimenti-applicazioni". Imballo dell'anta e del telaio con nylon.

Le porte possono essere dotate anche di finestre.

PORTA MULTIUSO A DUE ANTE

PORTA MULTIUSO A DUE ANTE



- Superfici impialacciate
- Masselli in legno massiccio
- come l'impialaccatura
- Schiuma PU
- Anta
- Telaio

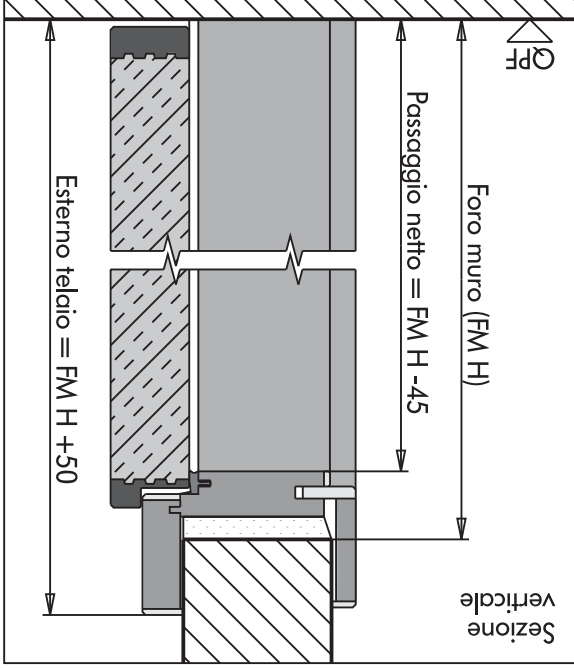
PORTA REI 30 AD UNA ANTA



Porta REI 30 ad un'anta in legno, fissaggio su muratura.

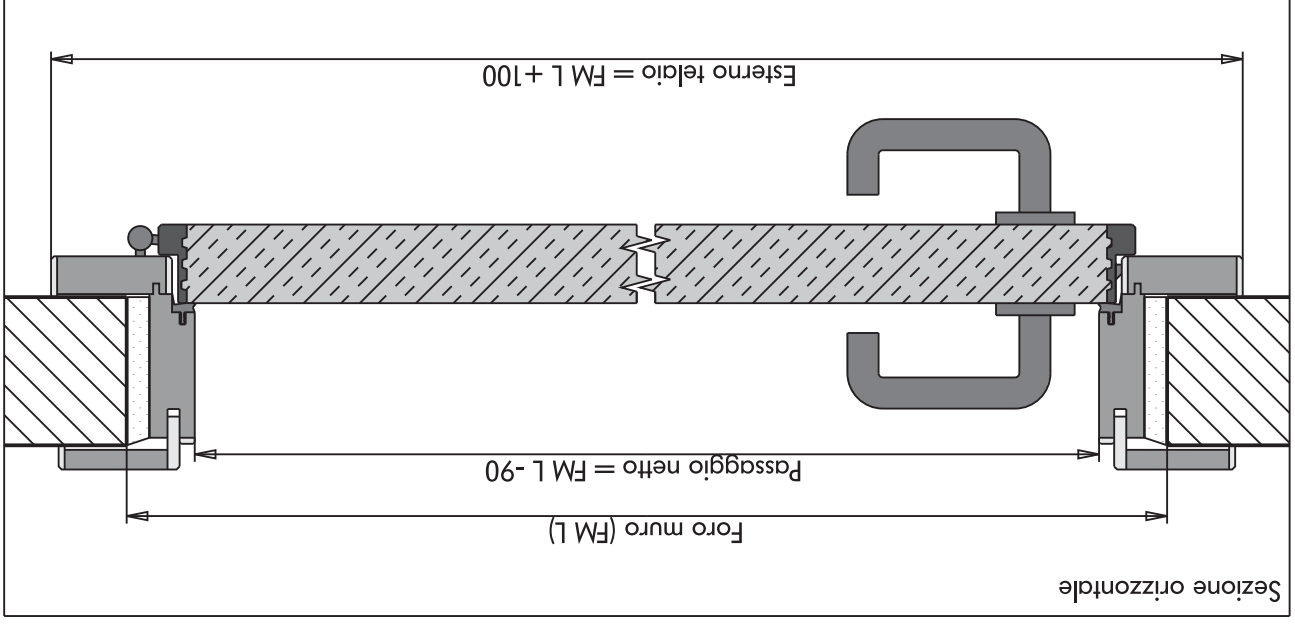
Anta con anima trucolare a 5 strati con massello perimetrale da 20mm in legno rovere per la massima protezione dei bordi, impiallacciatura pregiata dello spessore di 0,5-1,5mm o su richiesta con laminato melaminico da ca. 0,8mm su entrambi i lati, spessore totale dell'anta ca. 50mm. Telaio extrarobusto del tipo abbracciante telescopico, spessore 30mm, copritrilli su entrambi i lati da 80mm con giunzioni a 45° o 90°, bordature perimetrali con legno massiccio, impiallacciatura nell'essenza dell'anta o finitura con colore in combinazione con laminato plastico, adatto per il fissaggio su muratura. Nr. 3 o più cerniere robuste nichelate Ø 16mm a tre ali regolabili con scorrimento ad automanutenzione. Guarnizione termoisolante in gomma espandente incassata nella battuta dell'anta con copertura in PVC. Guarnizione di battuta a tre anime con eccellente assorbimento acustico inserita nel telaio. Finitura con 2 strati di verniciatura ecologica ad acqua, trasparente semilucida. Serratura standard con cilindro nichelato, chiudiporta CP1 aereo colore argento per l'autochiusura, maniglia antirfortunitica in acciaio INOX e completa di placche. Riscritto serratura adattabile a quattro livelli. Targhetta di contrassegno con elementi di riferimento, applicata in battuta dell'anta.

Peso della porta ca. 40kg/m² di foro muro. Su ordinazione vengono eseguite le finiture elencate sulle pagine "finte-essenze-laminati" e le applicazioni presentate sulle pagine "rivestimenti-applicazioni". Imballo dell'anta e del telaio con nylon.



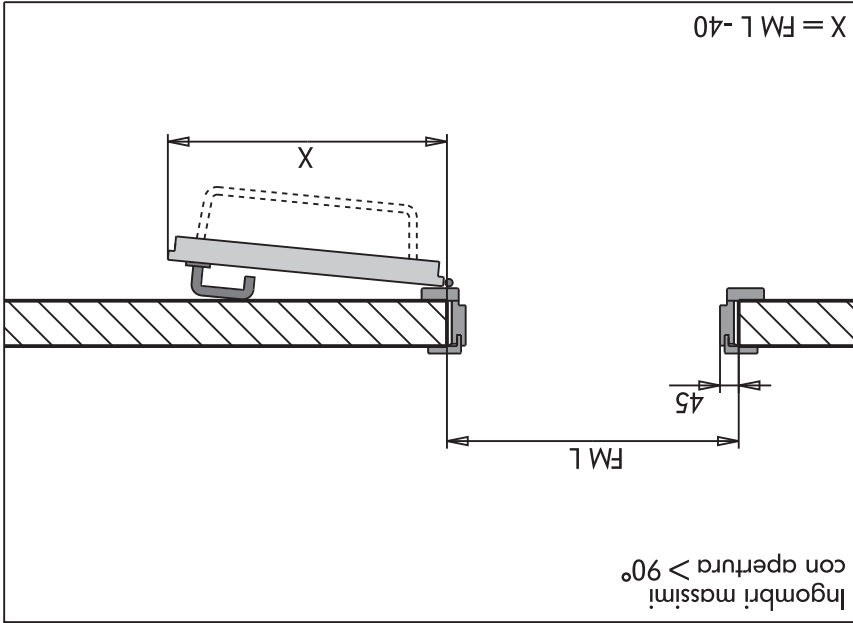
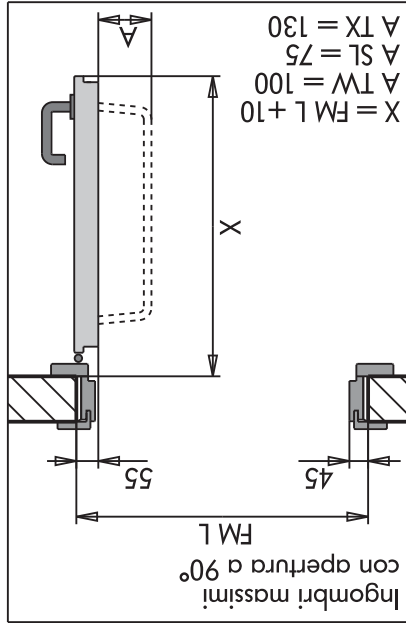
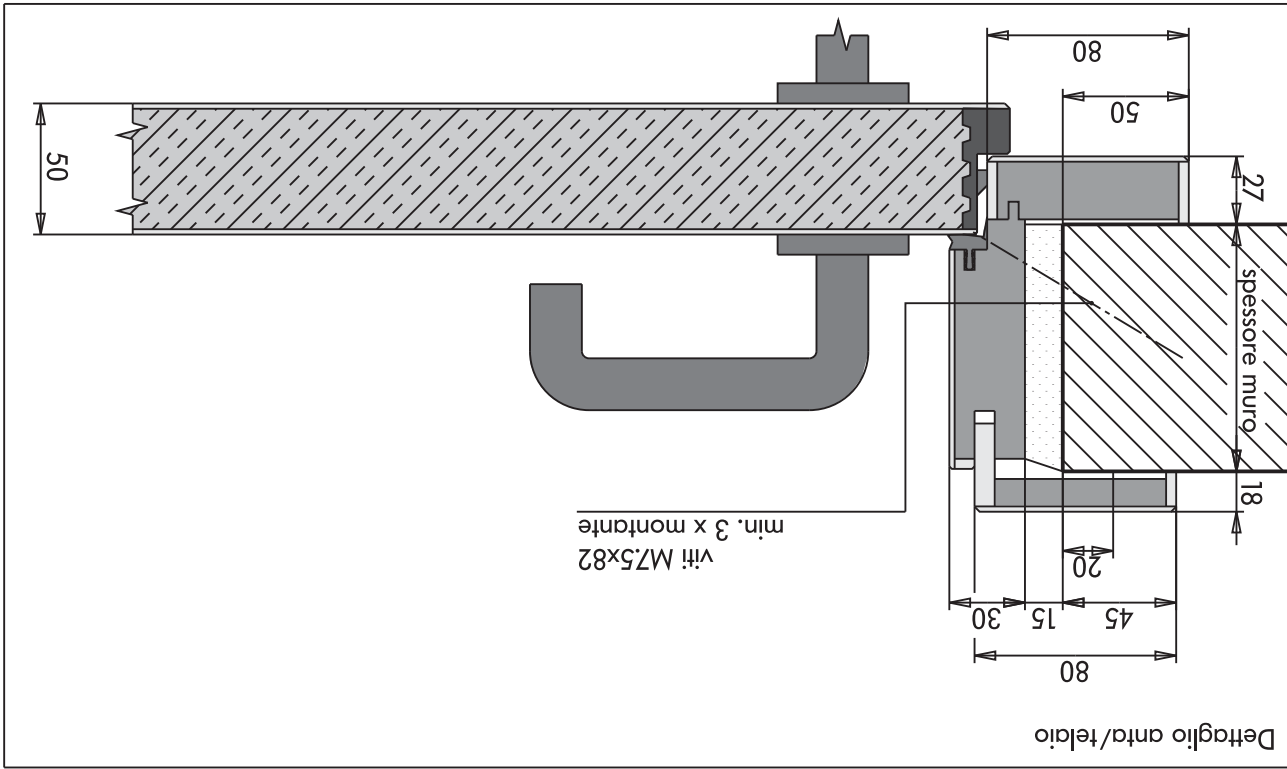
Sezione
verticale

Dimensioni foro muro	
1: FM L = 540 - 1090	2: FM H = 1775 - 2145
FM L = 933 - 1248	FM H = 1933 - 2357

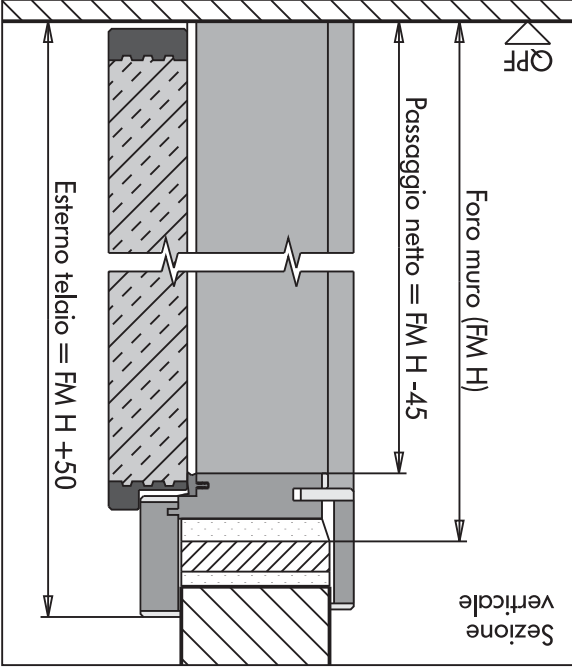
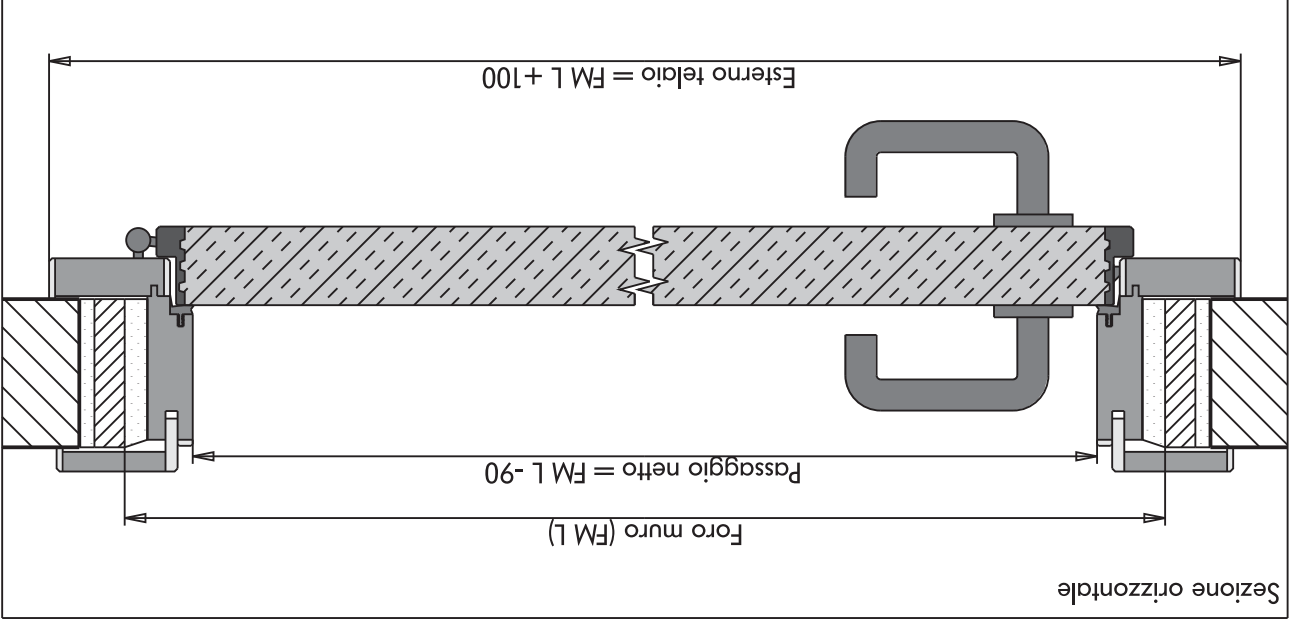


Sezione orizzontale

PORTA REI 30 AD UNA ANTA



- Superf. impiallacciate
- Masselli in legno massiccio
- Masselli in legno
- massiccio rovere
- Schiuma antincendio
- Anta
- Telaio



Dimensioni foro muro	
1:	FM L = 540 - 1090 FM H = 1775 - 2145
2:	FM L = 933 - 1248 FM H = 1933 - 2357

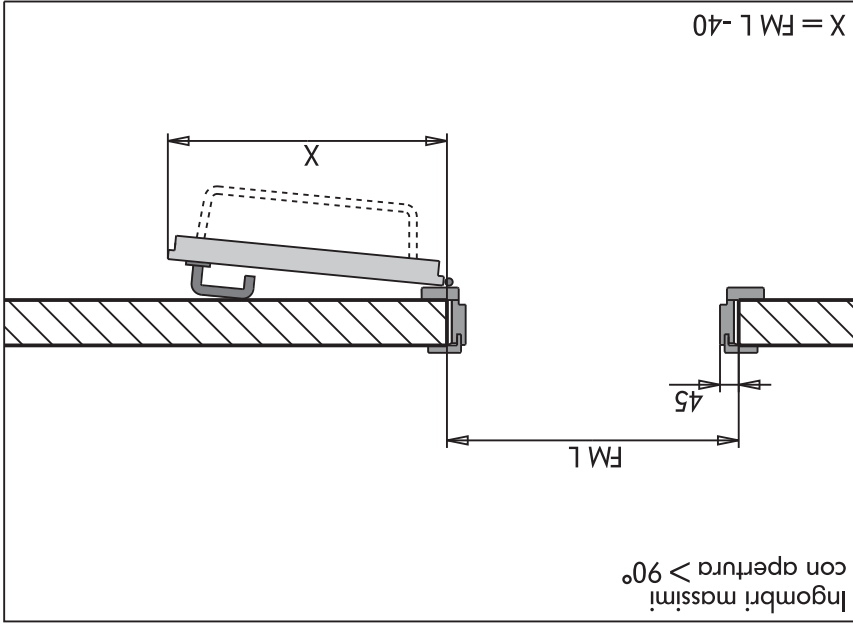
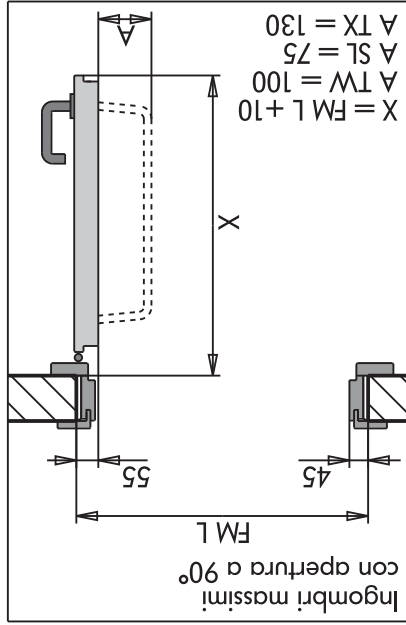
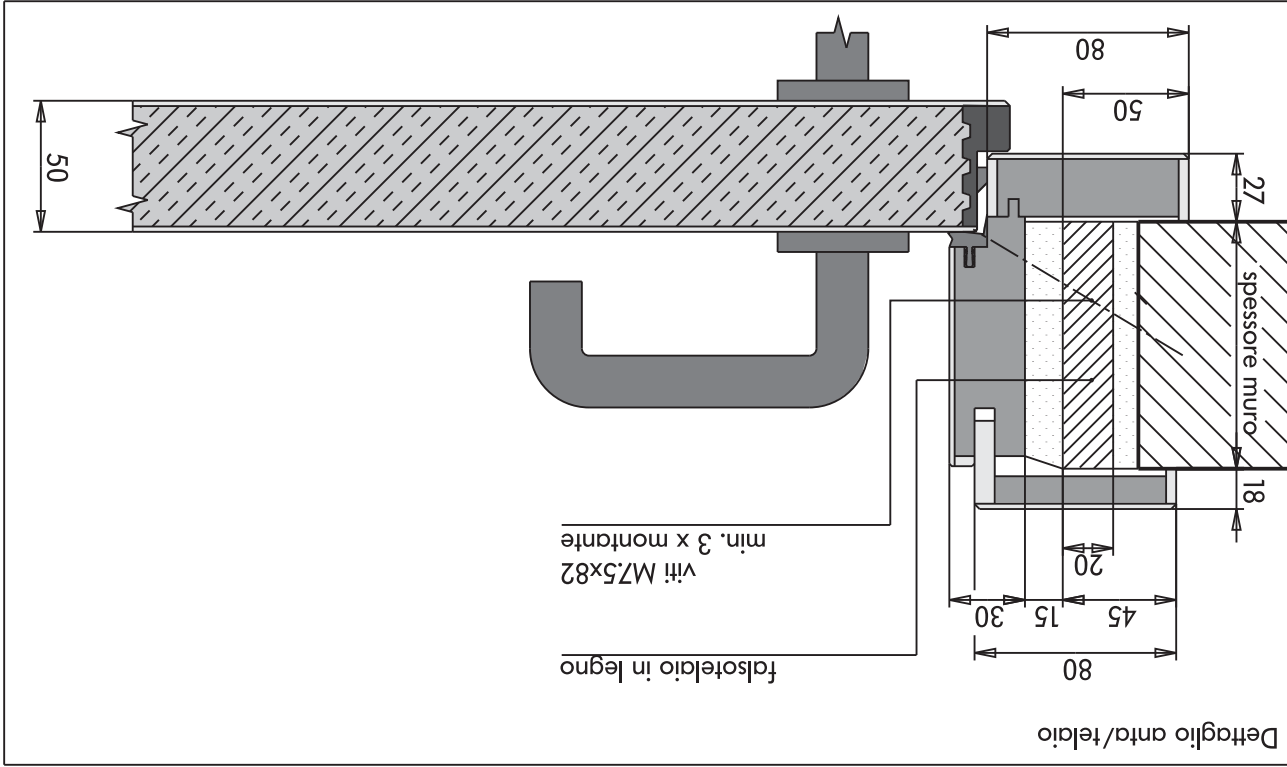
Porta REI 30 ad un'anta in legno, fissaggio su falsotelaio in legno.

Anta con anima truciolare a 5 strati con massello perimetrale da 20mm in legno rovere per la massima protezione dei bordi, impiallacciatura pregiata dello spessore di 0,5-1,5mm o su richiesta con laminato melaminico da ca. 0,8mm su entrambi i lati, spessore impiallacciatura ca. 50mm. Telaio extrarobusto del tipo abbracciante telescopico, spessore 30mm, copritrilli su entrambi i lati da 80mm con giunzioni a 45° o 90°, bordature perimetrali con legno massiccio, impiallacciatura nell'essenza dell'anta o finitura con colore in combinazione con laminato plastico, adatto per il fissaggio su falsotelaio. Nr. 3 o più cerniere robuste nichelate Ø 16mm a tre ali regolabili con scorrimento ad automanutenzione. Guarnizione termoisolante inassata nella battuta dell'anta con copertura in PVC. Guarnizione di battuta a tre anime con eccellente assorbimento acustico inserita nel telaio. Finitura con 2 strati di verniciatura ecologica ad acqua, trasparente semilucida. Serratura standard con cilindro nichelato, chiudiporta CP1 aereo colore argento per l'autochiusura, maniglia antirfortunitica in acciaio INOX e completa di placche. Riscritto serratura adattabile a quattro livelli. Targhetta di contrassegno con elementi di riferimento, applicata in battuta dell'anta.

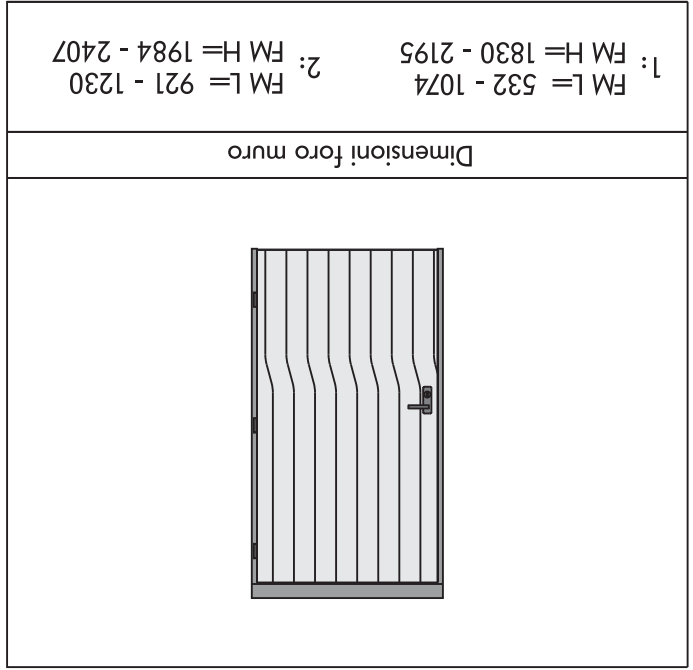
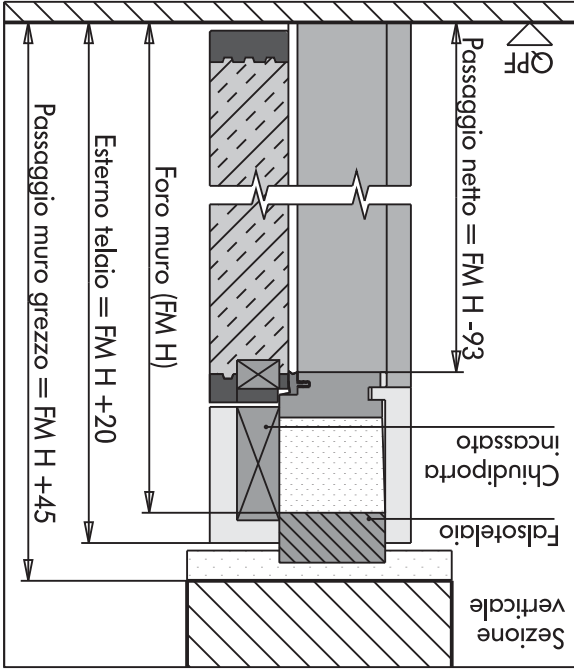
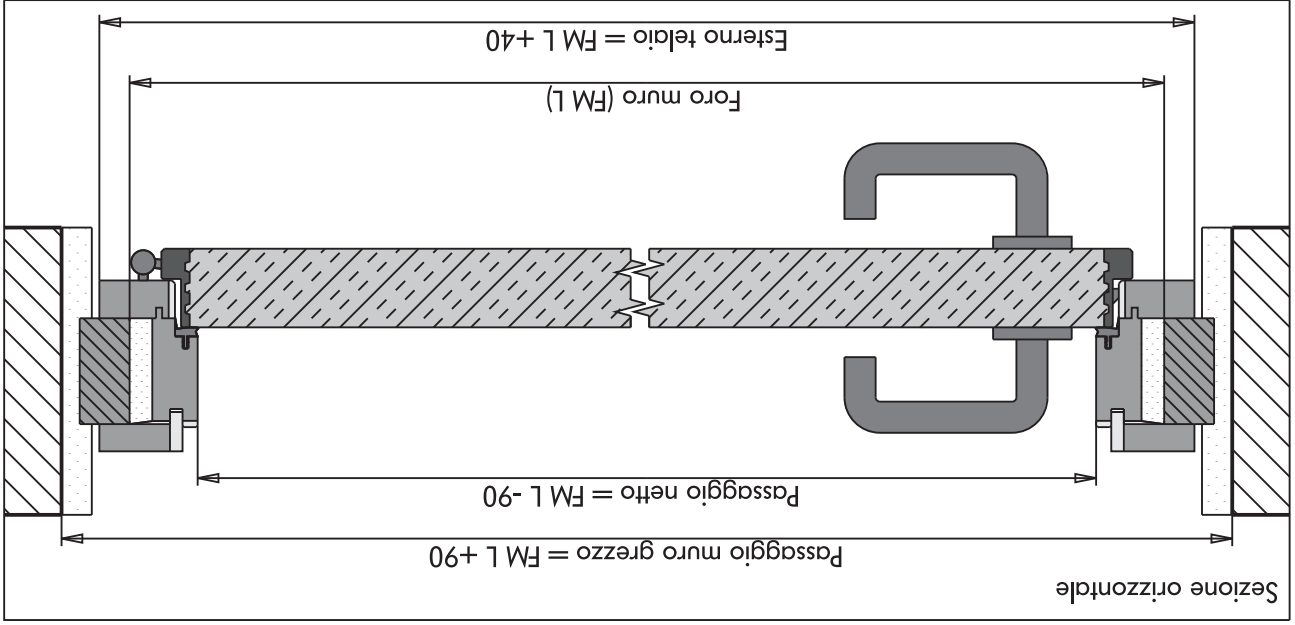
Peso della porta ca. 40kg/m² di foro muro. Su ordinazione vengono eseguite le finiture elencate sulle pagine "finte-essenze-laminati" e le applicazioni presentate sulle pagine "rivestimenti-applicazioni". Imballo dell'anta e del telaio con nylon.

PORTA REI 30 AD UNA ANTA

PORTA REI 30 AD UNA ANTA



- Superf. impiallacciate
- Masselli in legno massiccio come l'impiallaccatura
- Masselli in legno massiccio rovere
- Schiuma antincendio
- Anta
- Telaio



Porta REI 30 ad un'anta in legno, fissaggio su falsotelaio in legno.

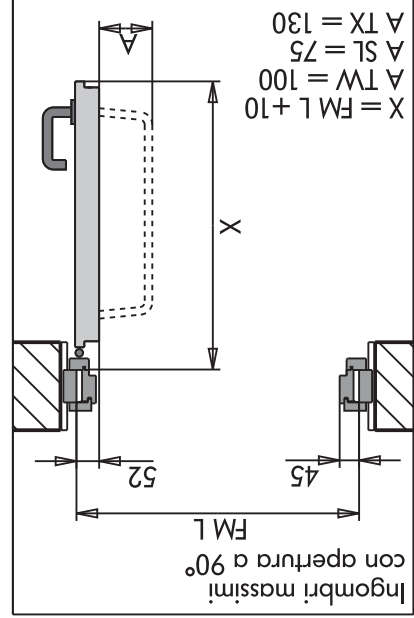
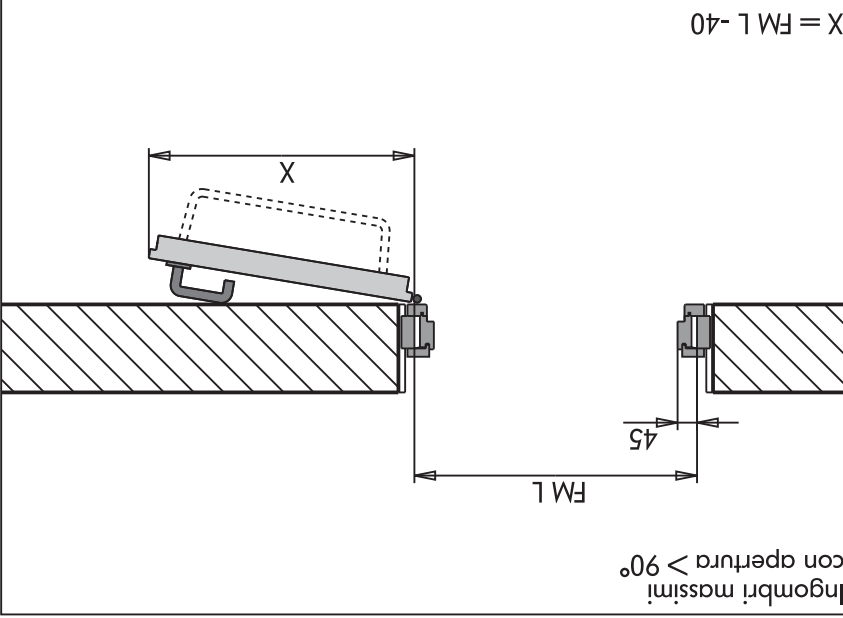
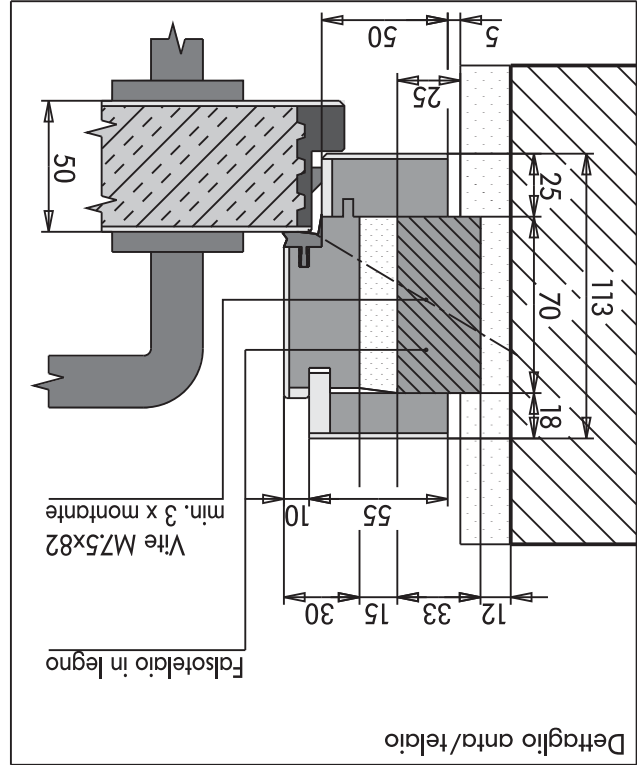
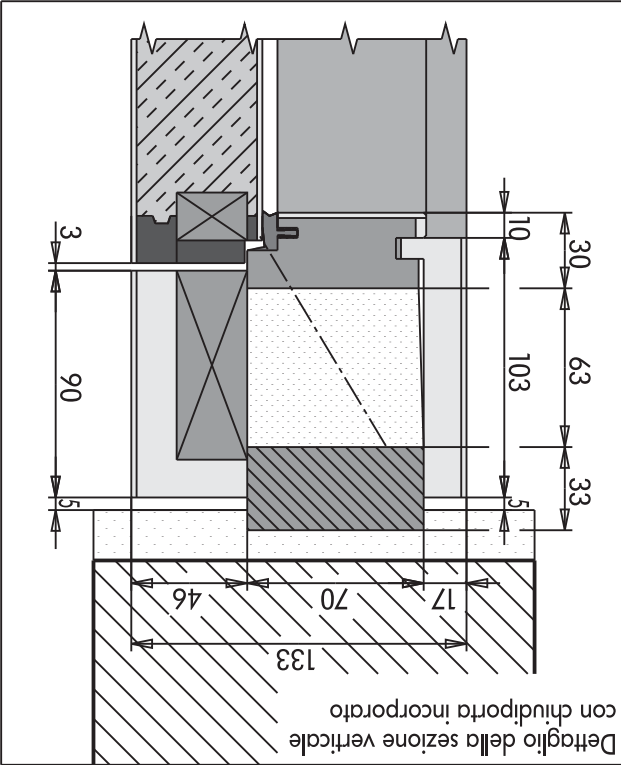
Anta con anima truciolare a 5 strati con massello perimetrale da 20mm in legno rovere per la massima protezione dei bordi, impiallacciatura pregiata dello spessore di 0,5-1,5mm o su richiesta con laminato melaminico da ca. 0,8mm su entrambi i lati, spessore totale dell'anta ca. 50mm. Telaio extrarobusto del tipo abbracciante telescopico, spessore 30mm, copritrilli su entrambi i lati con giunzioni a 45° o 90°, bordature perimetrali con legno massiccio, impiallacciatura nell'essenza dell'anta o finitura con colore in combinazione con laminato plastico, adatto per il fissaggio su falsotelaio. Nr. 3 o più cerniere robuste nichelate Ø 16mm a tre di regolabili con scorrimento ad automanutenzione. Guarnizione termoisolante inassata nella battuta dell'anta con copertura in PVC. Guarnizione di battuta a tre anime con eccellente assorbimento acustico inserita nel telaio. Finitura con 2 strati di verniciatura ecologica ad acqua, trasparente semilucida. Serratura standard con cilindro nichelato, chiusiporta incassato nel telaio per l'autochiusura, maniglia antirifornitistica in acciaio INOX e completo di placche. Riscritto serratura adattabile a quattro livelli. Targhetta di contrassegno con elementi di riferimento, applicata in battuta dell'anta.

Peso della porta ca. 40kg/m² di foro muro. Su ordinazione vengono eseguite le finiture elencate sulle pagine "finte-essenze-laminati" e le applicazioni presentate sulle pagine "rivestimenti-applicazioni". Imballo dell'anta e del telaio con nylon.

PORTA REI 30 AD UNA ANTA



PORTA REI 30 AD UNA ANTA



Chiudiporta incorporato

Maniglia M1 XONI

Cerniera nichelata

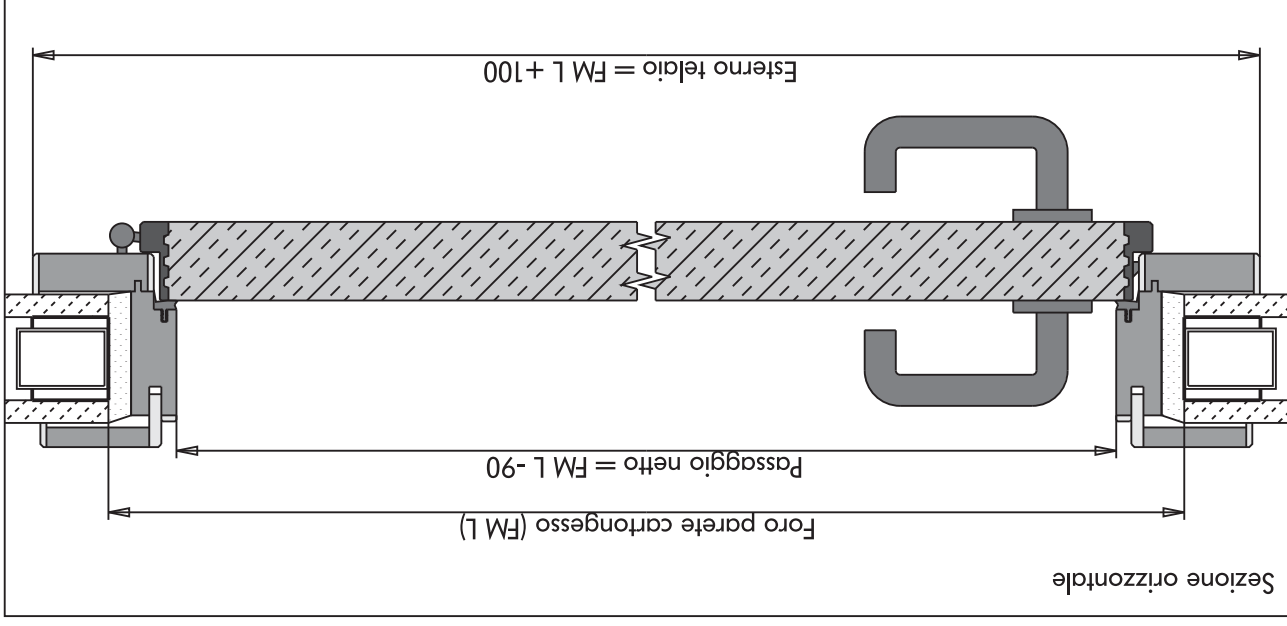
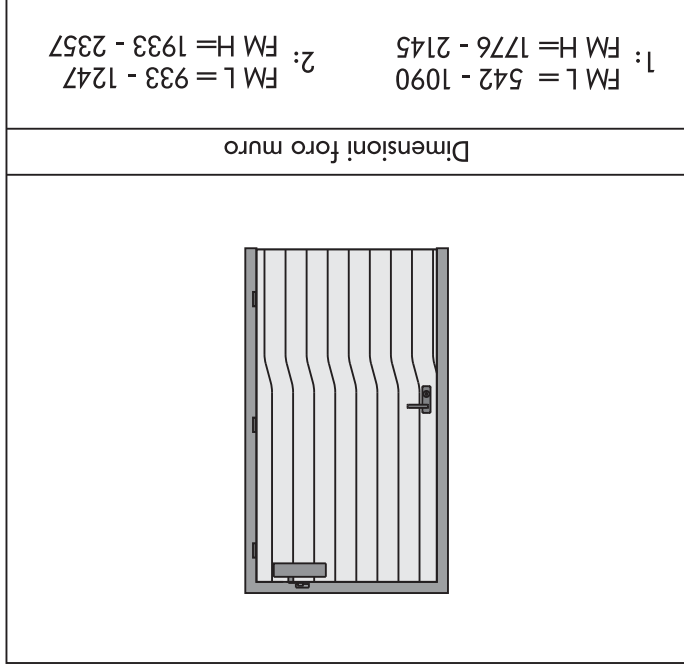
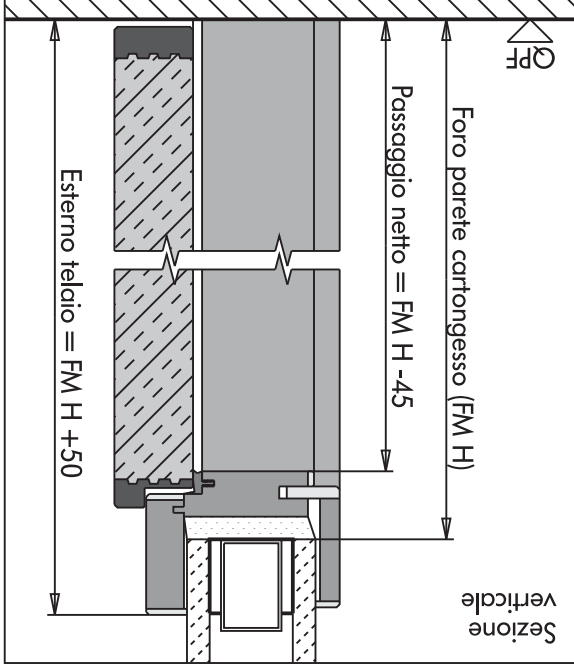
- Superf. impiallacciate
- Masselli in legno massiccio come l'impiallaccatura
- Masselli in legno massiccio rovere
- Schiuma antincendio
- Anta
- Telaio

PORTA REI 30 AD UNA ANTA

Porta REI 30 ad un'anta in legno, fissaggio su parete in cartongesso.

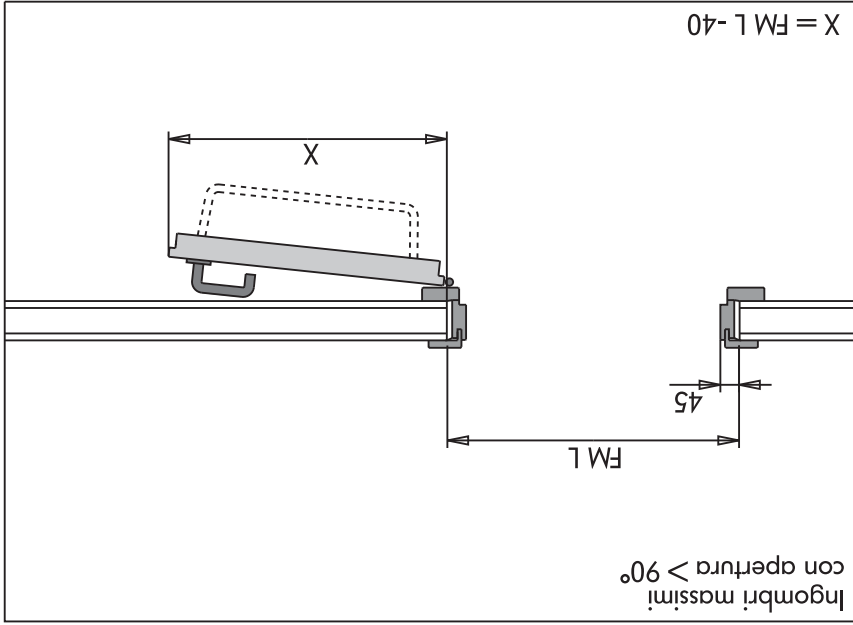
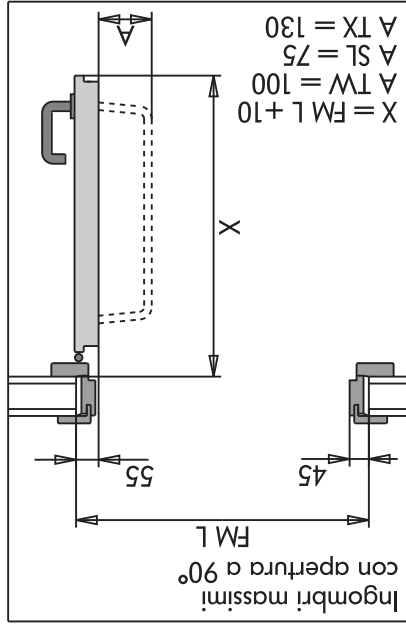
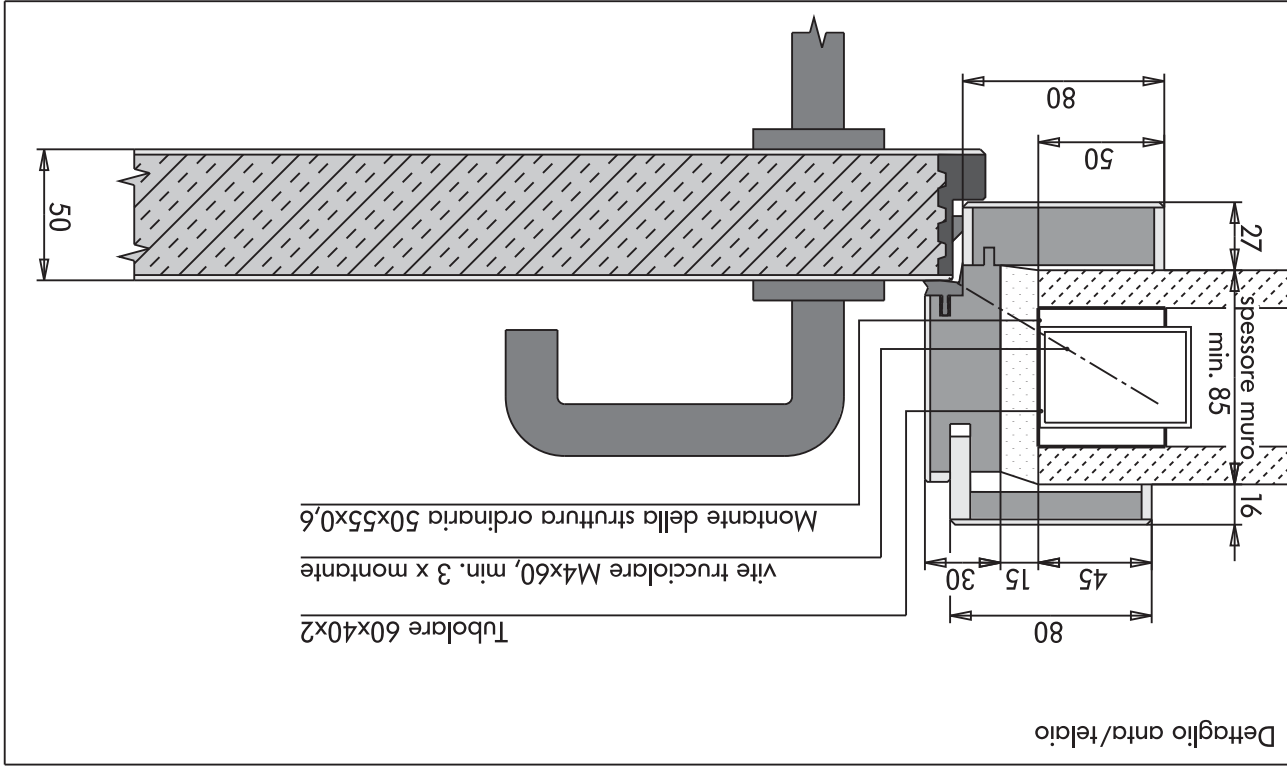
Anta con anima truciolare a 5 strati con massello perimetrale da 20mm in legno rovere per la massima protezione dei bordi, impiallacciatura pregiata dello spessore di 0,5-1,5mm o su richiesta con laminato melaminico da ca. 0,8mm su entrambi i lati, spessore totale dell'anta ca. 50mm. Telaio extrarobusto del tipo abbracciante telescopico, spessore 30mm, copritilli su entrambi i lati da 80mm con giunzioni a 45° o 90°, bordature perimetrali con legno massiccio, impiallacciatura nell'essenza dell'anta o finitura con colore in combinazione con laminato plastico, adatto per il fissaggio su parete in cartongesso. Nr. 3 o più cerniere robuste nichelate Ø 16mm a tre giri regolabili con scorrimento ad automantenzione. Guarnizione termoisolante incastrata nella battuta dell'anta con copertura in PVC. Guarnizione di battuta a tre anime con eccellente assorbimento acustico inserita nel telaio. Finitura con 2 strati di verniciatura ecologica ad acqua, trasparente semilucida. Serratura standard con cilindro nichelato, chiudiporta CP1 aereo colore argento per l'autochiusura, maniglia antirfortunitica in acciaio INOX e completa di placche. Riscritto serratura adattabile a quattro livelli. Targhetta di contrassegno con elementi di riferimento, applicata in battuta dell'anta.

Peso della porta ca. 40kg/m² di foro muro. Su ordinazione vengono eseguite le finiture elencate sulle pagine "finte-essenze-laminati" e le applicazioni presentate sulle pagine "rivestimenti-applicazioni". Imballo dell'anta e del telaio con nylon.



PORTA REI 30 AD UNA ANTA

Dettaglio anta/relajo

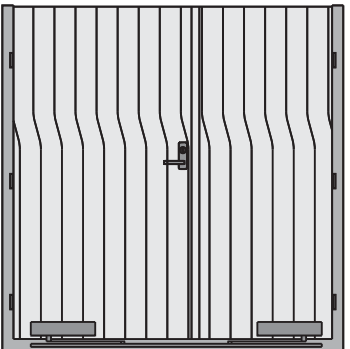
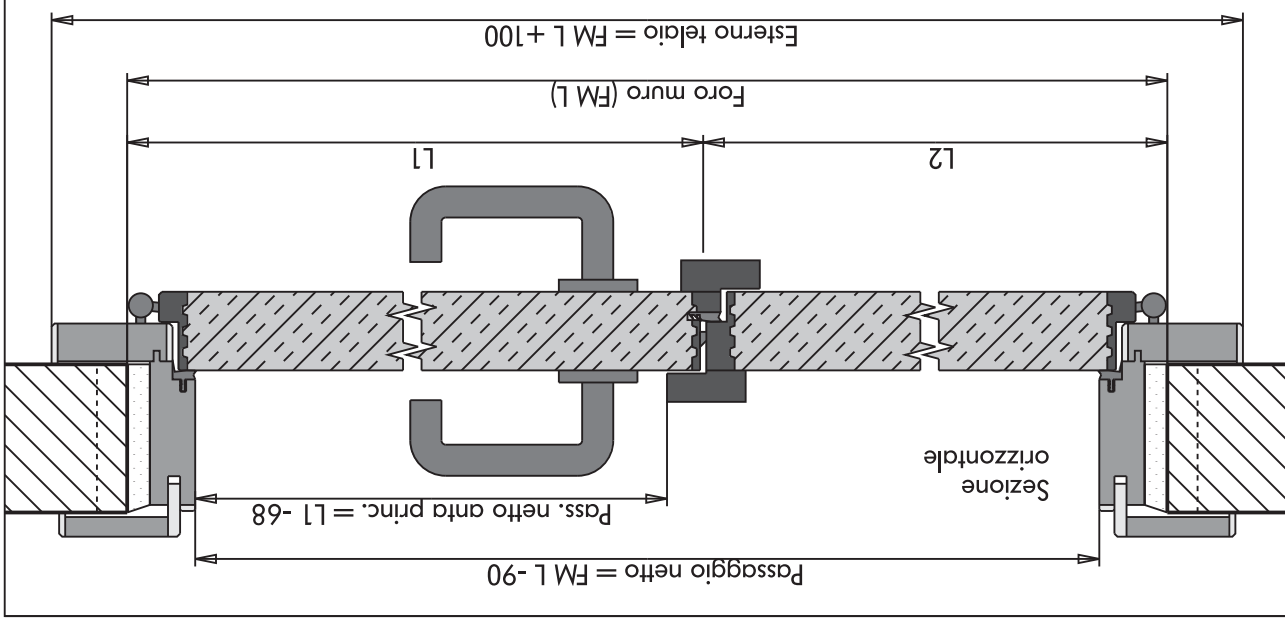
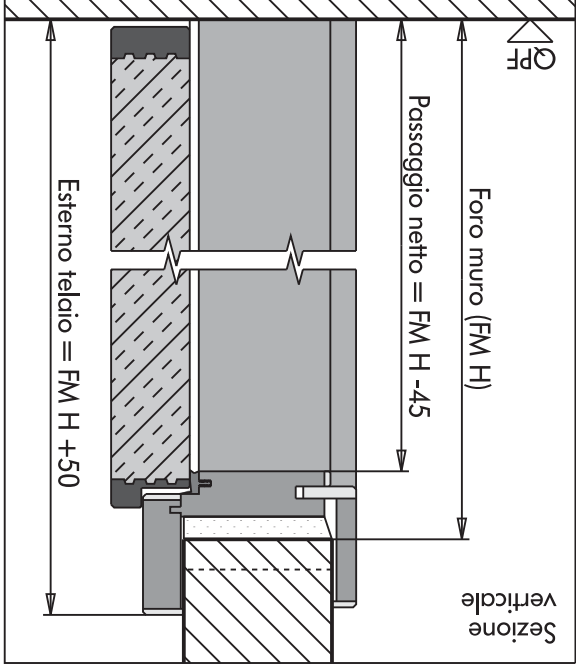


- Superf. impiallacciate
- Masselli in legno massiccio come l'impiallaccatura
- Masselli in legno massiccio rovere
- Schiuma antincendio
- Anta
- Telajo

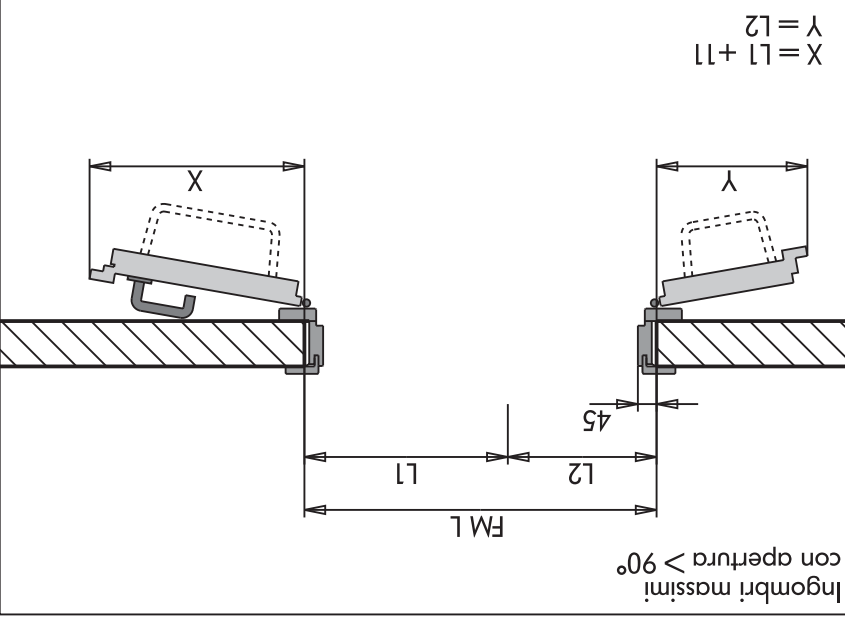
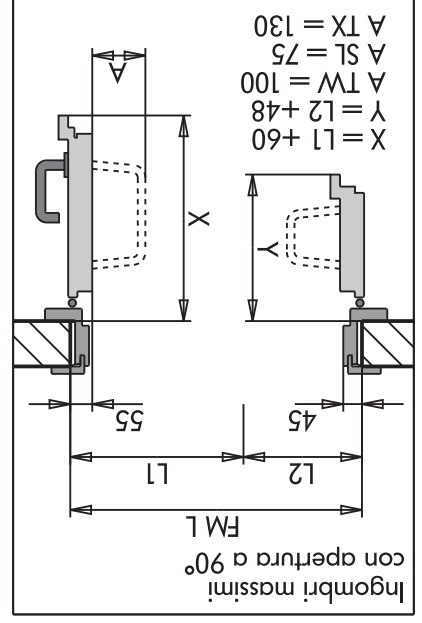
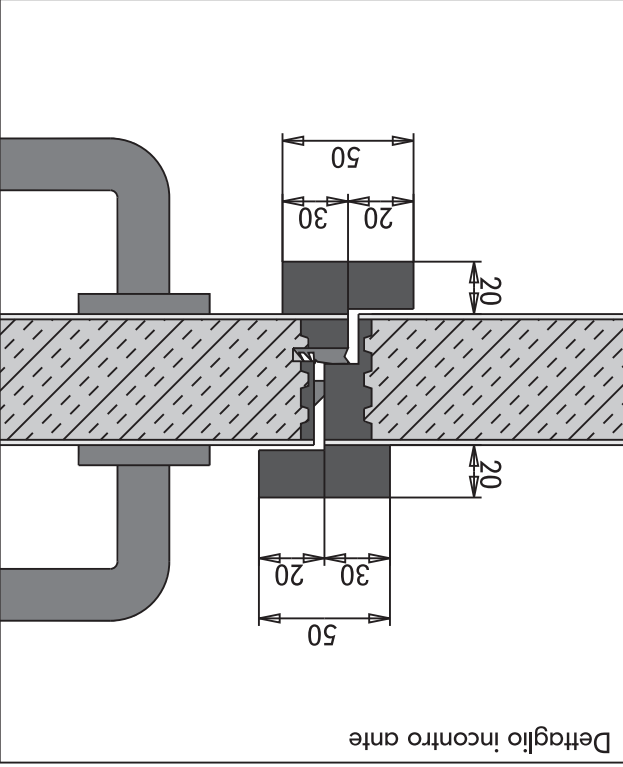
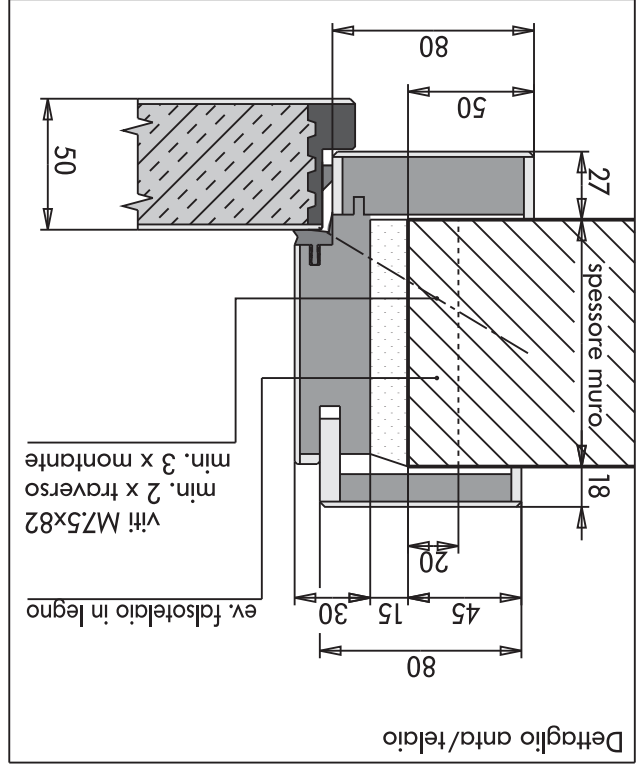
PORTA REI 30 A DUE ANTE

Porta REI 30 a due ante in legno, fissaggio su falsotelaio in legno o muratura.
 Ante con anima truciolare a 5 strati con massello perimetrale da 20mm in legno rovere per la massima protezione dei bordi, impiallaccatura pregiata dello spessore di 0,5-1,5mm o su richiesta con laminato melaminico da ca. 0,8mm su entrambi i lati, spessore totale delle ante ca. 50mm. Telaio extrarobusto del tipo abbracciante telescopico spessore 30mm, copritili su entrambi i lati da 80mm con giunzioni a 45° o 90°, bordature perimetrali con legno massiccio, impiallaccatura nell'essenza delle ante o finitura con colore in combinazione con laminato plastico, adatto per il fissaggio su falsotelaio o muratura. Nr. 3 o più cerniere robuste nichelate Ø 16mm a tre ali regolabili con scorrimento ad automanutenzione su caddura ante. Guarnizione termoisolante incassata nella battuta delle ante con copertura in PVC. Guarnizione di battuta a tre anime con eccellente assorbimento acustico inserita nel telaio e al centro delle ante. Finitura con 2 strati di verniciatura ecologica ad acqua, trasparente semilucida. Serrature standard, con cilindro nichelato per l'anta principale e con autobloccaggio per l'anta secondaria, 2 chiudiporta e regolatore per la sequenza di chiusura ad unico binario di scorrimento (RC2), colore argento, maniglia antirifornitura in acciaio INOX e completa di placche. Targhetta di contrassegno con elementi di riferimento, applicata in battuta dell'anta principale.
 Peso della porta ca. 40kg/m² di foro muro. Su ordinazione vengono eseguite le finiture elencate sulle pagine "finte-essenze-laminati" e le applicazioni presentate sulle pagine "rivestimenti-applicazioni". Imballo delle ante e del telaio con nylon.

Dimensioni foro muro	
1:	FM L = 1420 (805 + 615) - 2070 (1175 + 895)
	FM H = 1800 - 2140
2:	FM L = 1766 (1002 + 764) - 2324 (1297 + 1027)
	FM H = 1933 - 2352

PORTA REI 30 A DUE ANTE



2 chiudiporta e regolatore di chiusura colore argento

Maniglia M1

Cerniera nichelata

- Superf. impiallacciate
- Masselli in legno massiccio come l'impiallaccatura
- Masselli in legno massiccio rovere
- Schiuma antincendio
- Anta
- Telaio

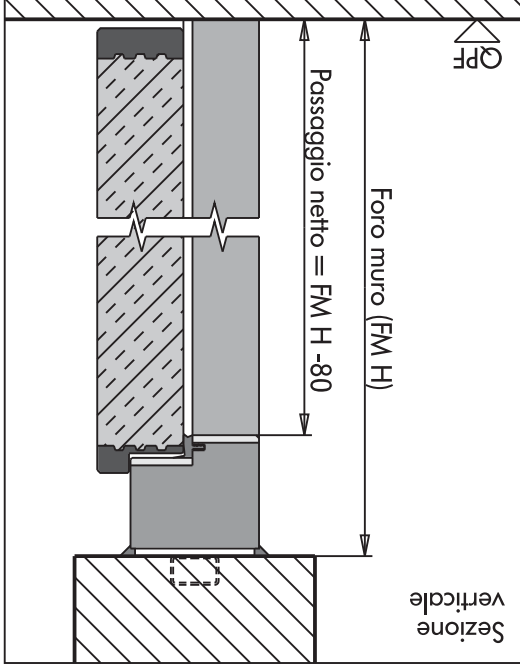
PORTA REI 60 AD UNA ANTA



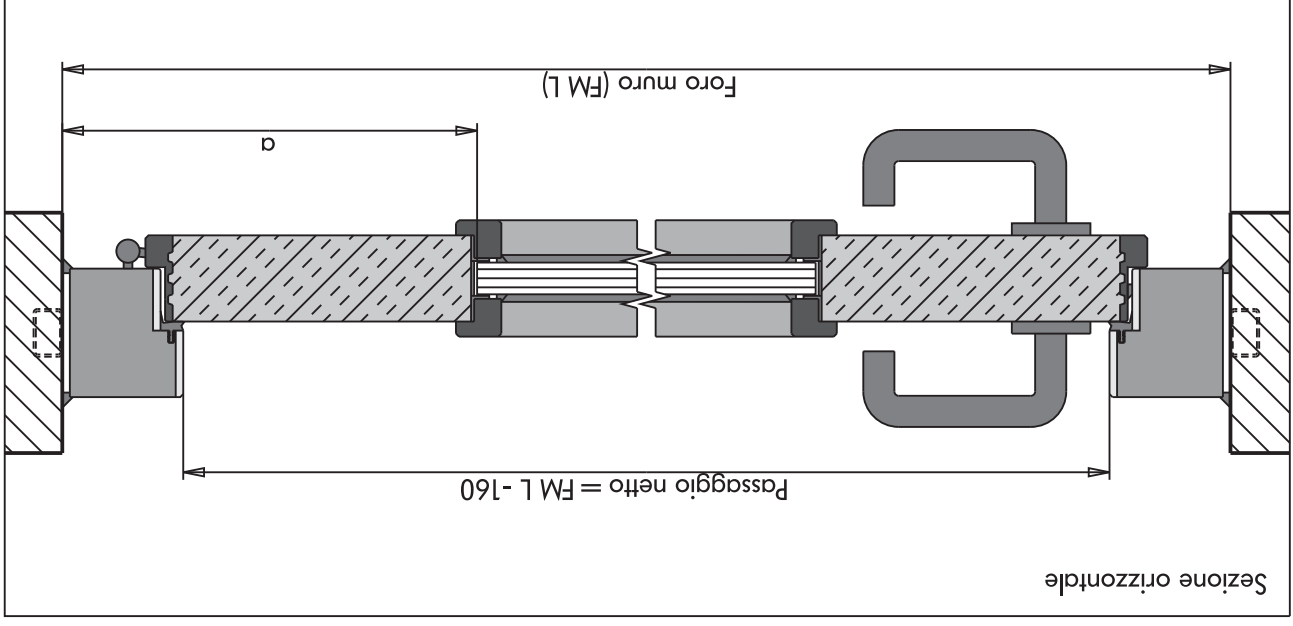
Porta REI 60 ad una anta in legno, fissaggio su falsotelaio metallico o muratura.

Anta tamburata a 3 strati con massello perimetrale da 20mm in legno rovere per la massima protezione dei bordi, impiallacciatura pregiata dello spessore di 0,5-1,5mm o su richiesta con laminato melaminico da ca. 0,8mm su entrambi i lati, spessore totale dell'anta ca. 57mm. Telaio extrarobusto a massello in struttura speciale a più strati di legno, giunzioni a 90°, con lati visibili nell'essenza dell'anta o finitura con colore in combinazione con laminato plastico, adatto per il fissaggio su falsotelaio o muratura. Rostri antistrappo nella battuta dell'anta sul lato cerniere. Nr. 3 o più cerniere robuste nichelate Ø 16mm a tre all regolabili con scorrimento ad automanutenzione. Guarnizione termoespandente incassata nella battuta dell'anta con copertura in PVC. Guarnizione di battuta a tre anime con eccellente assorbimento acustico inserita nel telaio. Finitura con 2 strati di verniciatura ecologica ad acqua, trasparente semilucida. Serratura standard con cilindro nichelato, chiudiporta CP1 aereo colore argento per l'autochiusura, maniglia antirifornitura in acciaio INOX e completa di placche. Eventuale oblo dotato di vetro REI 60 e cornici in legno rovere massiccio. Targhetta di contrassegno con elementi di rifinito, applicata in battuta dell'anta.

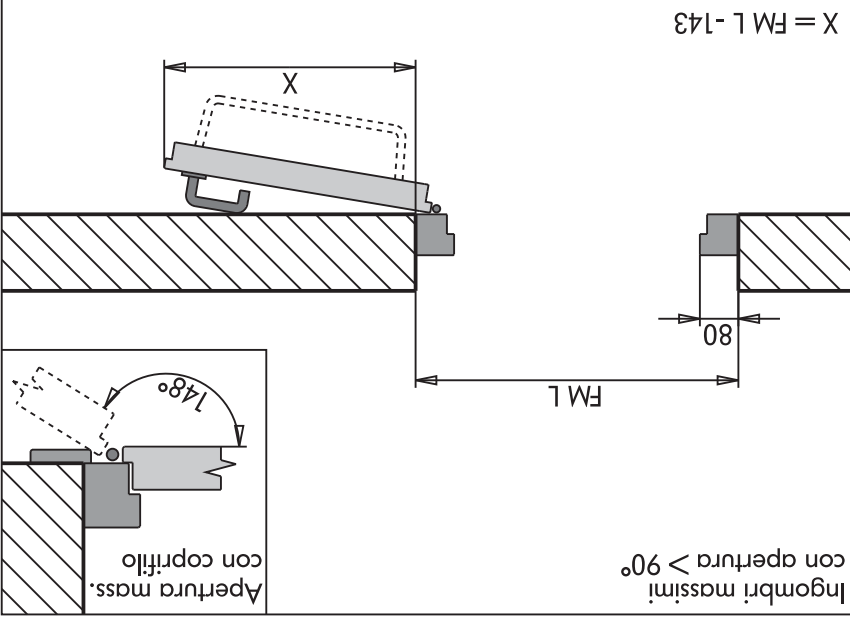
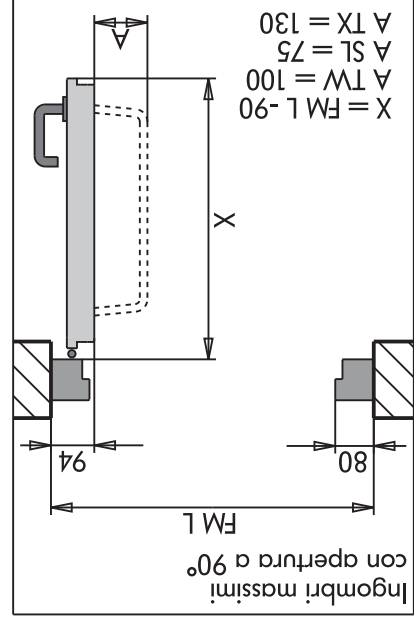
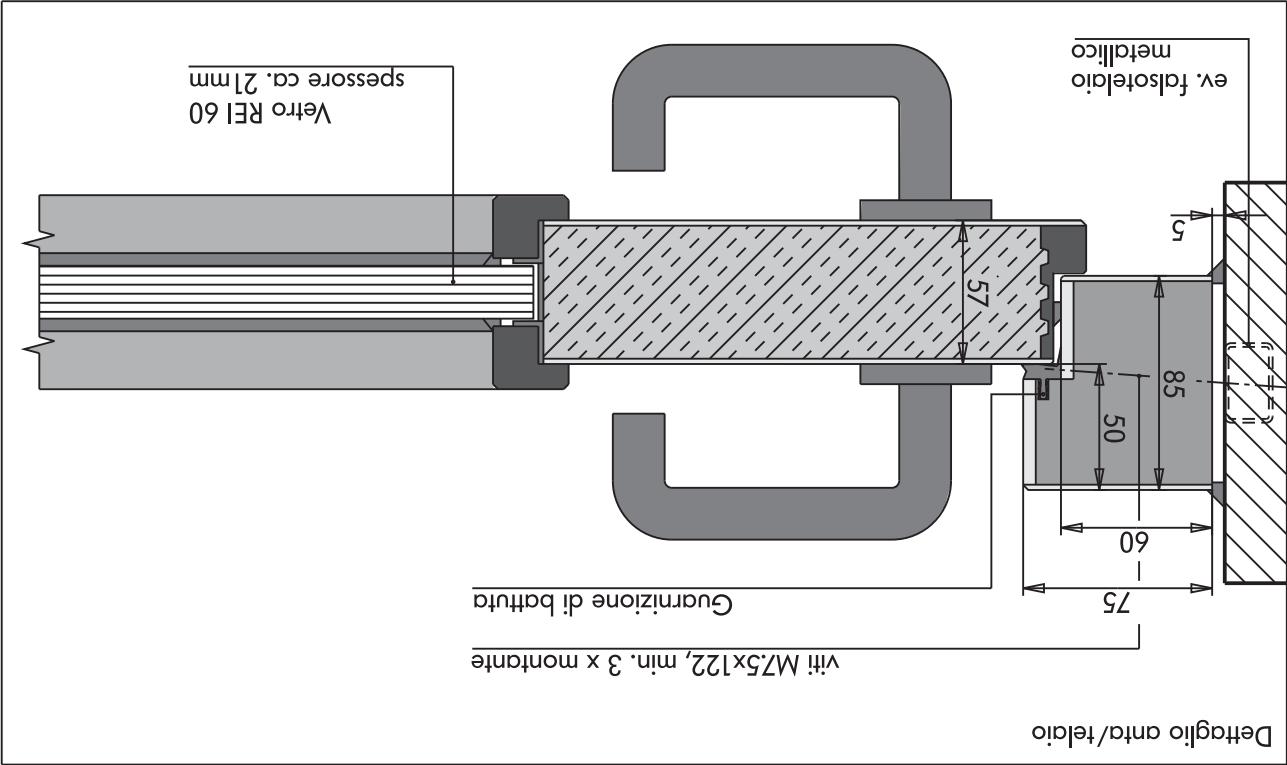
Peso della porta ca. 40kg/m² (vetro escluso) di foro muro. Su ordinazione vengono eseguite le finiture elencate sulle pagine "tinte-essenze-laminati" e le applicazioni presentate sulle pagine "rivestimenti-applicazioni". Imballo dell'anta e del telaio con nylon.



Dimensioni foro muro		Dimensioni vetro	
1:	FM L = 650 - 1400 FM H = 1818 - 2458	L = 0 - 310 H = 0 - 800	a min. 238
2:	FM L = 1207 - 1400 FM H = 2459 - 2697	L = 0,25mq H > 0,25mq	



PORTA REI 60 AD UNA ANTA



Chidiporta CP1 colore argento



Maniglia M1

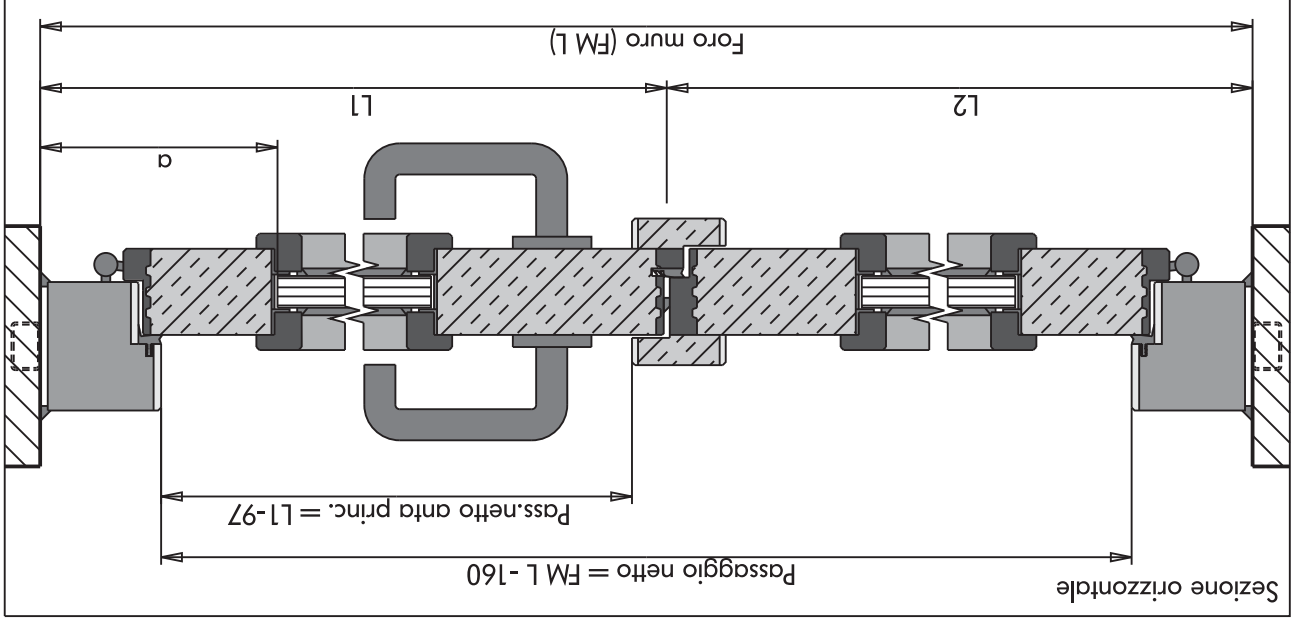
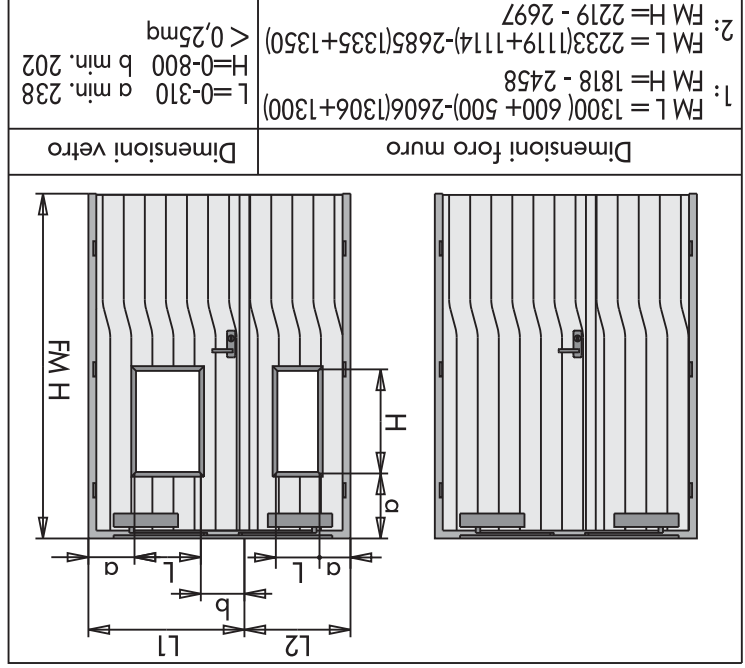
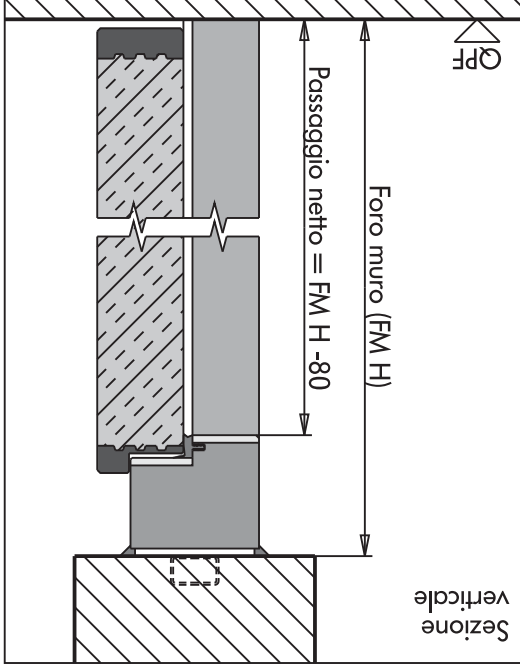


Cerniera nichelata

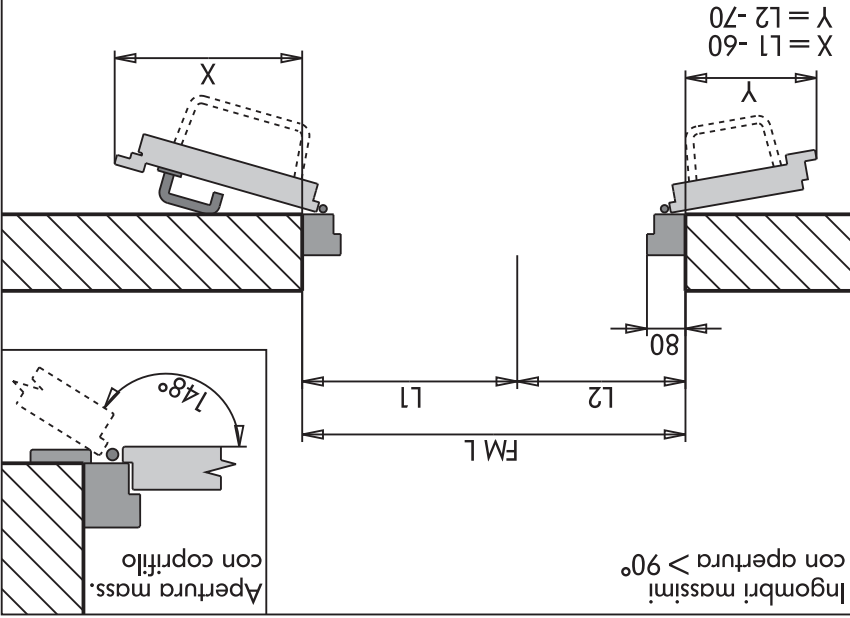
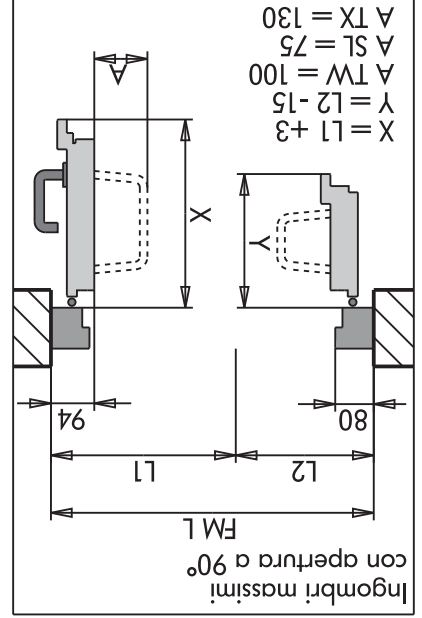
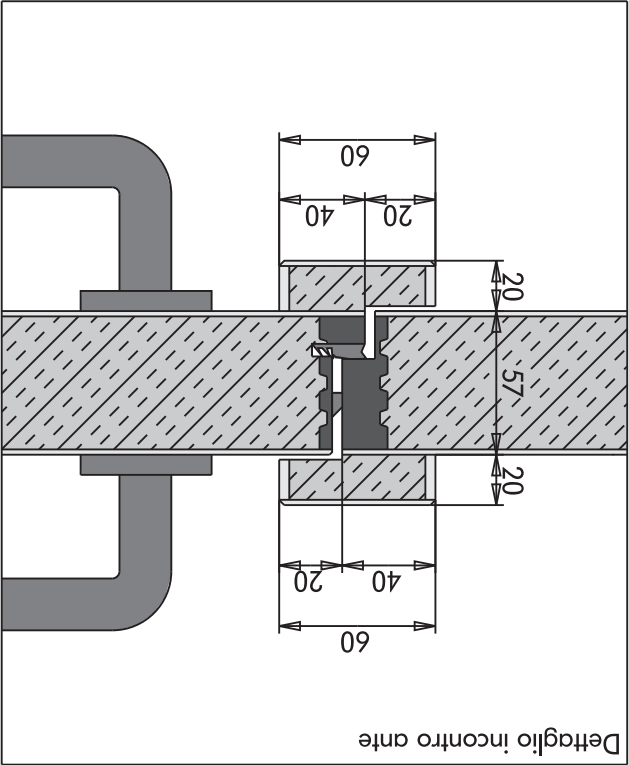
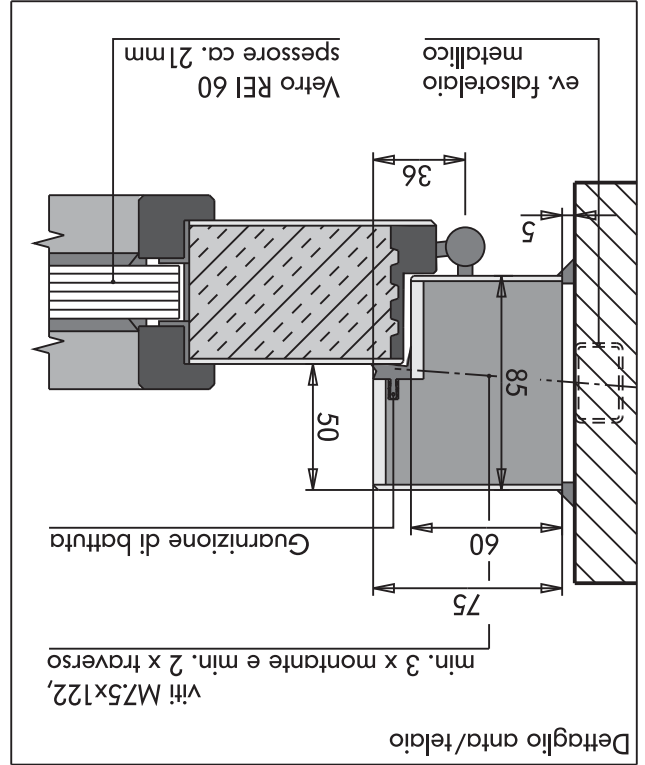
- Superf. impiallacciate
- Masselli in legno massiccio come l'impiallaccatura
- Masselli in legno massiccio rovere
- Anta
- Telaio

PORTA REI 60 A DUE ANTE

Porta REI 60 a due ante in legno, fissaggio su falsotelaio metallico o muratura.
 Ante tamburate a 3 strati con massello perimetrale da 20mm in legno rovere per la massima protezione dei bordi, impiallacciatura pregiata dello spessore di 0,5-1,5mm o su richiesta con laminato melaminico da ca. 0,8mm su entrambi i lati, spessore totale delle ante ca. 57mm. Telaio extrarobusto a massello in struttura speciale a più strati di legno, giunzioni a 90°, con lati visibili nell'essenza delle ante o finitura con colore in combinazione con laminato plastico, adatto per il fissaggio su falsotelaio o muratura. Rostri antistrappo nella battuta delle ante sul lato cerniere. Nr. 3 o più cerniere robuste nichelate Ø 16mm a tre ali regolabili con scorrimento ad automanutenzione su cadauna ante. Guarnizione termoisolante incassata nella battuta delle ante con copertura in PVC. Guarnizione di battuta a tre anime con eccellente assorbimento acustico inserita nel telaio e al centro delle ante. Finitura con 2 strati di verniciatura ecologica ad acqua, trasparente semilucida. Serrature standard, con cilindro nichelato per l'ante principale e con autobloccaggio per l'ante secondaria, 2 chiudiporta e regolatore per la sequenza di chiusura ad unico binario di scorrimento (RC2), colore argento, maniglia antirfurtiva in acciaio INOX e completa di placche. Eventuale oblo dotato di vetro REI 60 e cornici in legno rovere massiccio. Targhetta di contrassegno con elementi di riferimento, applicata in battuta dell'ante principale. Peso della porta ca. 40kg/m² (vetro escluso) di foro muro. Su ordinazione vengono eseguite le finiture elencate sulle pagine "finte-essenze-laminati" e le applicazioni presentate sulle pagine "rivestimenti-applicazioni". Imballo delle ante e del telaio con nylon.



PORTA REI 60 A DUE ANTE



2 chiudiporta e regolatore di chiusura colore argento

Maniglia M1

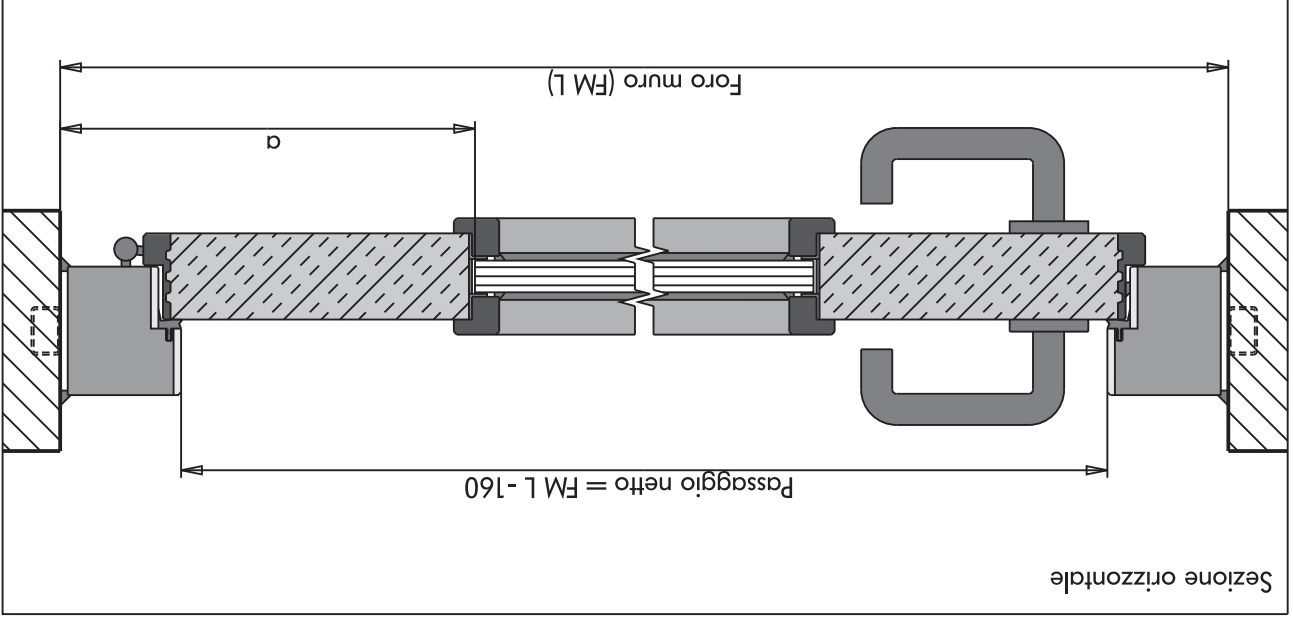
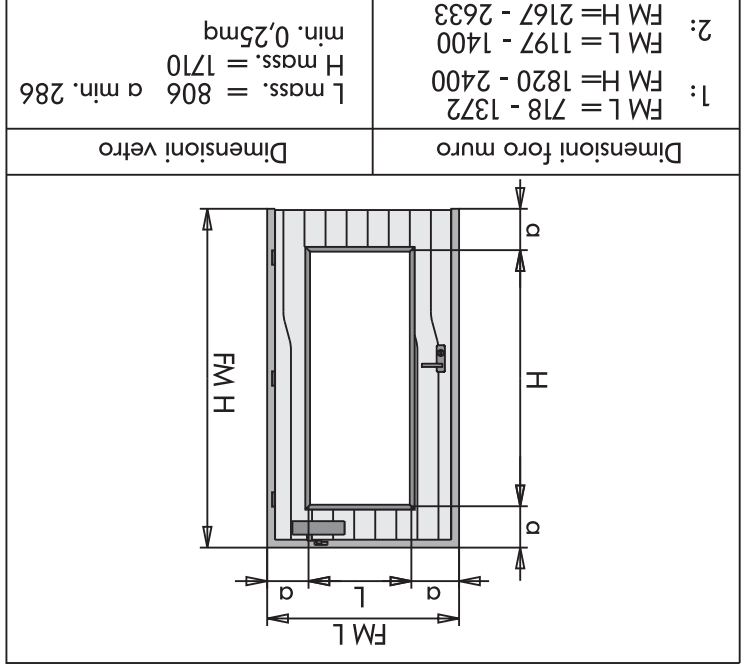
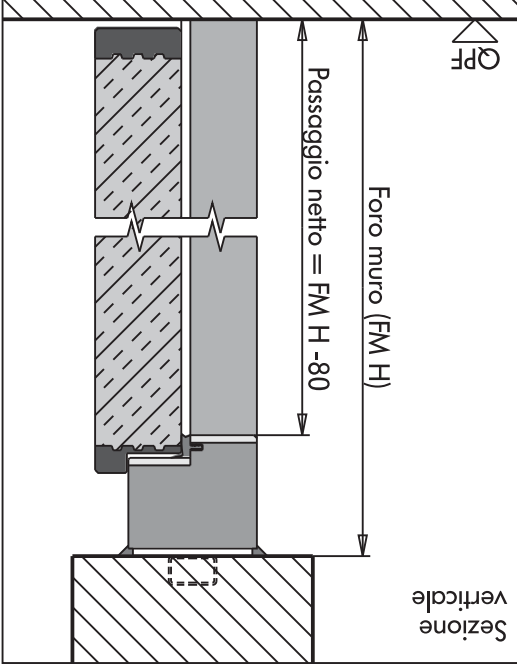
Cerniera nichelata

- Superf. impiallacciate
- Masselli in legno massiccio come l'impiallaccatura
- Masselli in legno massiccio rovere
- Anta
- Telaio

PORTA VETRATA REI 60 AD UNA ANTA

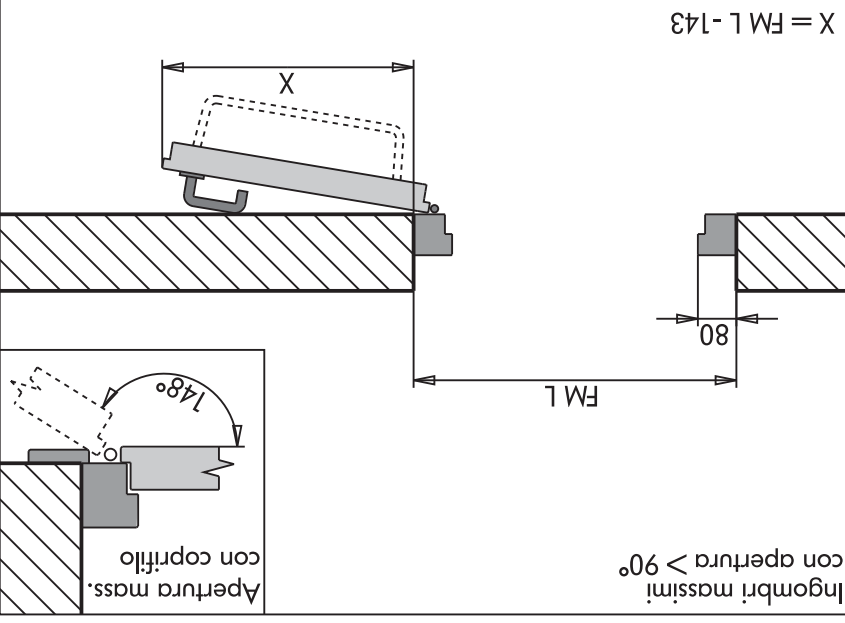
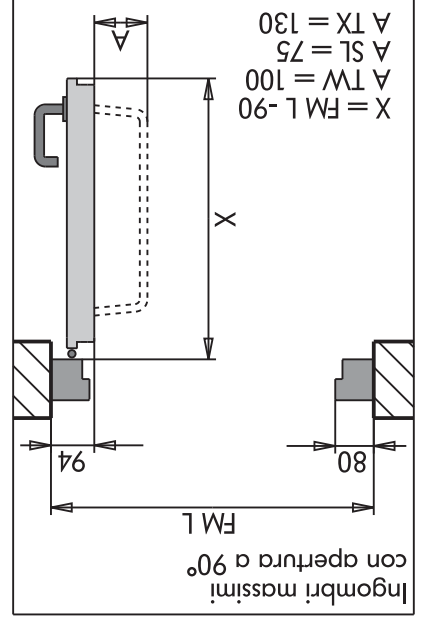
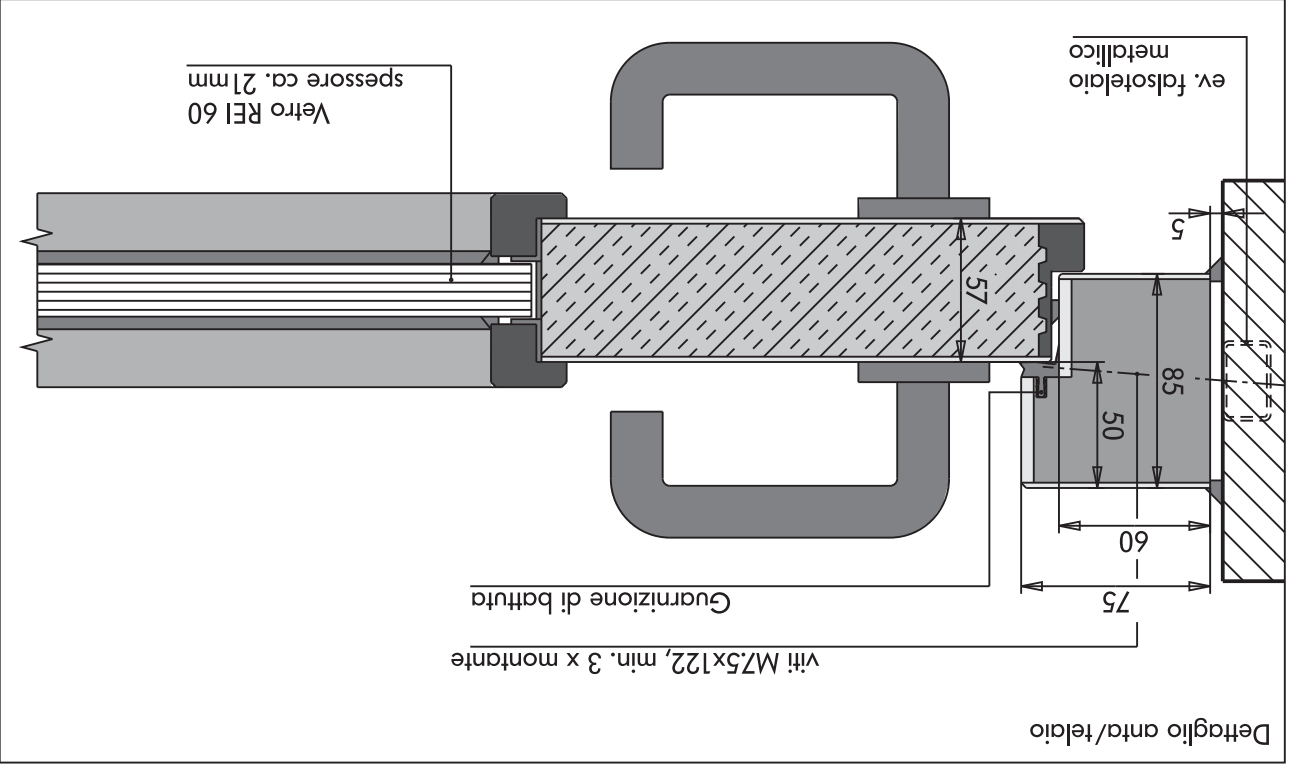


Porta vetrata REI 60 ad un'anta in legno, fissaggio su falsotelaio metallico o muratura.
 Anta tamburata a 3 strati con massello perimetrale da 20mm in legno rovere per la massima protezione dei bordi, impiallaccatura pregiata dello spessore di 0,5-1,5mm o su richiesta con laminato melaminico da ca. 0,8mm su entrambi i lati, spessore totale dell'anta ca. 57mm. Telaio extrarobusto a massello in struttura speciale a più strati di legno, giunzioni a 90°, con lati visibili nell'essenza dell'anta o finitura con colore in combinazione con laminato plastico, adatto per il fissaggio su falsotelaio o muratura. Rostri antistrappo nella battuta dell'anta sul lato cerniere. Nr. 3 o più cerniere robuste nichelate Ø 16mm a tre all regolabili con scorrimento ad automanutenzione. Guarnizione termoespandente incassata nella battuta dell'anta con copertura in PVC. Guarnizione di battuta a tre anime con eccellente assorbimento acustico inserita nel telaio. Finitura con 2 strati di verniciatura ecologica ad acqua, trasparente semilucida. Serratura standard con cilindro nichelato, chiudiporta CP1 aereo colore argento per l'autodiusura, maniglia antirifornisica in acciaio INOX e completa di placche. Finestratura dotata di vetro REI 60 e cornici in legno rovere massiccio. Targhetta di contrassegno con elementi di riferimento, applicata in battuta dell'anta.
 Peso della porta ca. 40kg/m² (vetro escluso) di foro muro. Su ordinazione vengono eseguite le finiture elencate sulle pagine "tinte-essenze-laminati" e le applicazioni presentate sulle pagine "rivestimenti-applicazioni". Imballo dell'anta e del telaio con nylon.



PORTA VETRATA REI 60 AD UNA ANTA

Dettaglio anta/relais



Chiusiporta CP1 colore argento



Maniglia M1

Cerniera nichelata

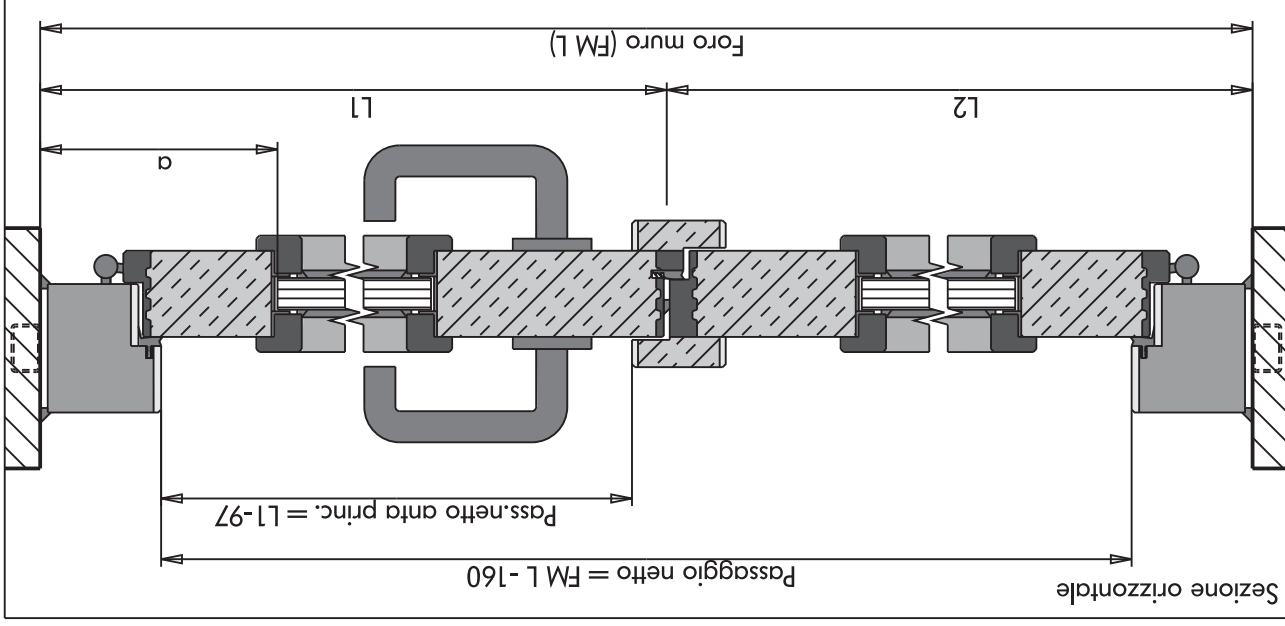
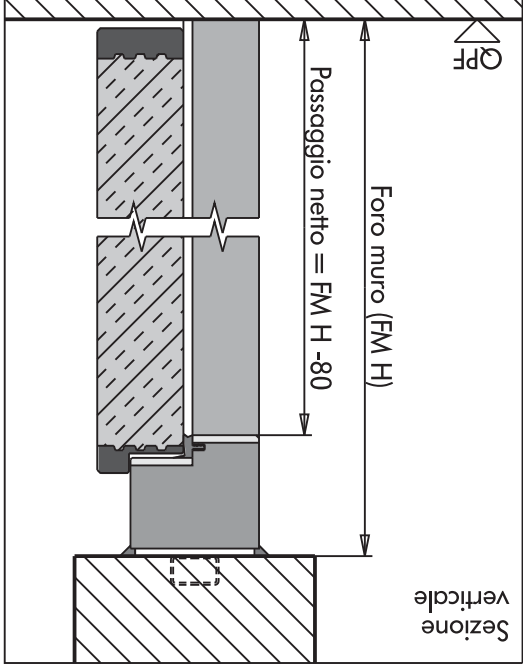
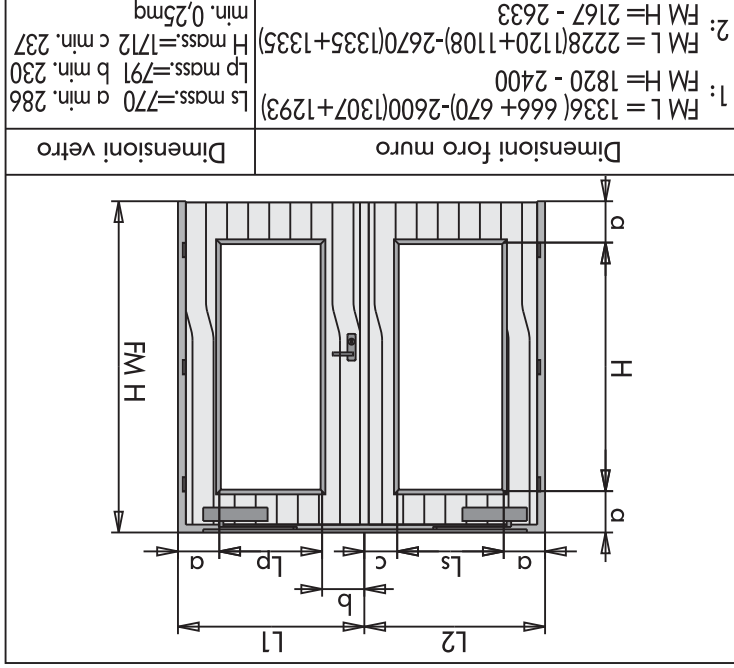


- Superf. impiallacciate
- Masselli in legno massiccio come l'impiallaccatura
- Masselli in legno massiccio rovere
- Anta
- Telaio

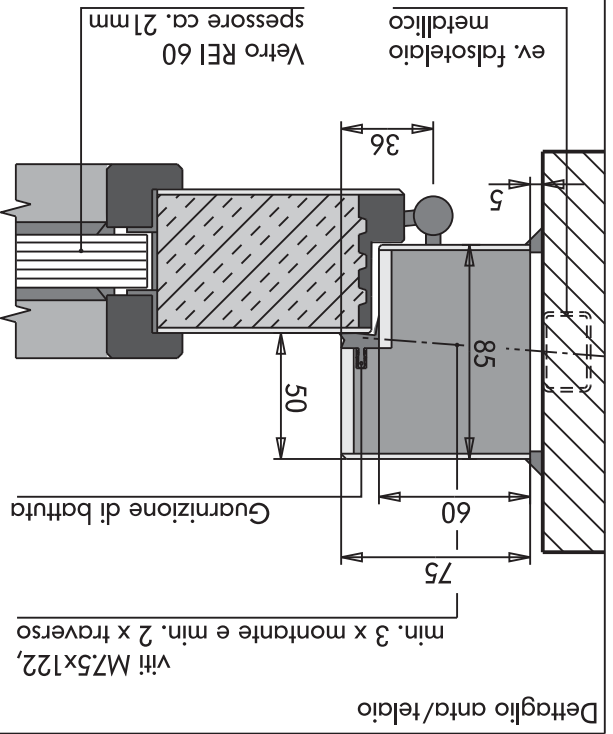
PORTA VETRATA REI 60 A DUE ANTE

Porta vetrata REI 60 a due ante in legno, fissaggio su falsotelaio metallico o muratura.

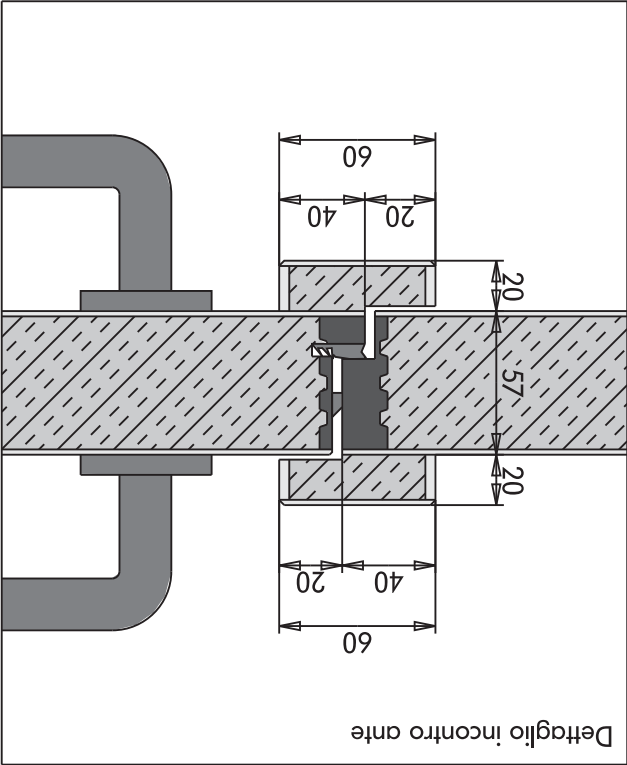
Ante tamburate a 3 strati con massello perimetrale da 20mm in legno rovere per la massima protezione dei bordi, impiallacciatura pregiata dello spessore di 0,5-1,5mm o su richiesta con laminato melaminico da ca. 0,8mm su entrambi i lati, spessore totale delle ante ca. 57mm. Telaio extrarobusto a massello in struttura speciale a più strati di legno, giunzioni a 90°, con lati visibili nell'essenza delle ante o finitura con colore in combinazione con laminato plastico, adatto per il fissaggio su falsotelaio o muratura. Rostri antistrappo nella battuta delle ante sul lato cerniere. Nr. 3 o più cerniere robuste nichelate Ø 16mm a tre ali regolabili con scorrimento ad automanutenzione su cadauna ante. Guarnizione termoisolante incastrata nella battuta delle ante con copertura in PVC. Guarnizione di battuta a tre anime con eccellente assorbimento acustico inserita nel telaio e al centro delle ante. Finitura con 2 strati di verniciatura ecologica ad acqua, trasparente semilucida. Serrature standard, con cilindro nichelato per l'ante principale e con autolubrificante per l'ante secondaria, 2 chiudiporta e regolatore per la sequenza di chiusura ad unico binario di scorrimento (RC2), colore argento, maniglia antinfortunistica in acciaio INOX e completa di placche. Finestratura dotata di vetro REI 60 e cornici in legno colorato, maniglia antinfortunistica in acciaio INOX e completa di rifiniture. Finestratura applicata in battuta dell'ante principale. Rovere massiccio. Targetta di contrassegno con elementi di riferimento, applicata in battuta dell'ante principale. Peso della porta ca. 40kg/m² (vetro escluso) di foro muro. Su ordinazione vengono eseguite le finiture elencate sulle pagine "Inte-essenze-laminati" e le applicazioni presentate sulle pagine "rivestimenti-applicazioni". Imballo delle ante e del telaio con nylon.



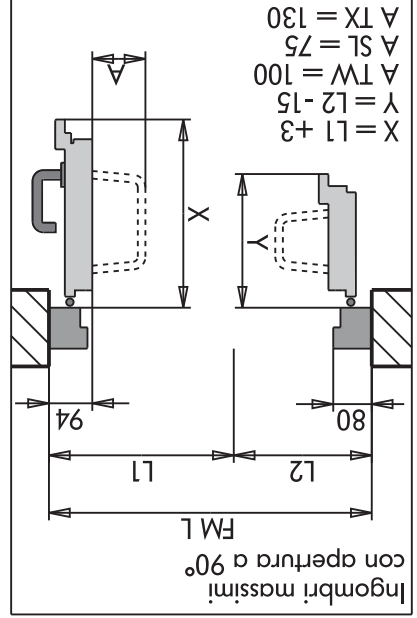
PORTA VETRATA REI 60 A DUE ANTE



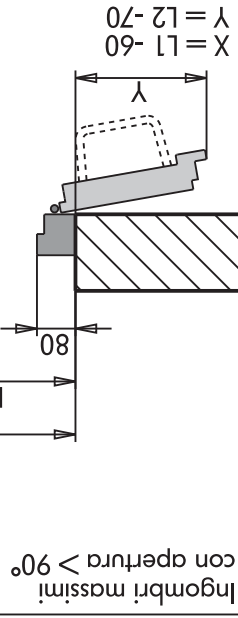
Dettaglio anta/telaio



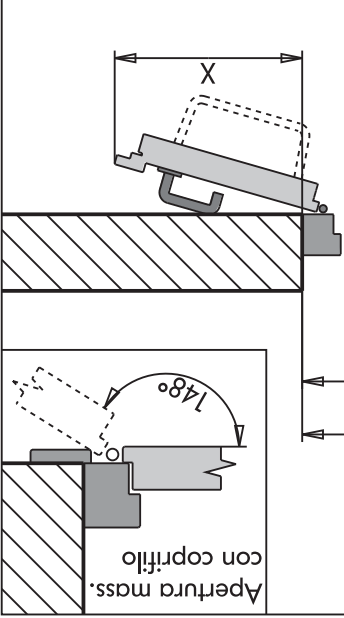
Dettaglio incontro ante



Ingombri massimi
con apertura a 90°



Ingombri massimi
con apertura > 90°



Apertura mass.
con coprifilo

2 chiudiporta e regolatore di chiusura colore argento

Maniglia M1

Cerniera nichelata

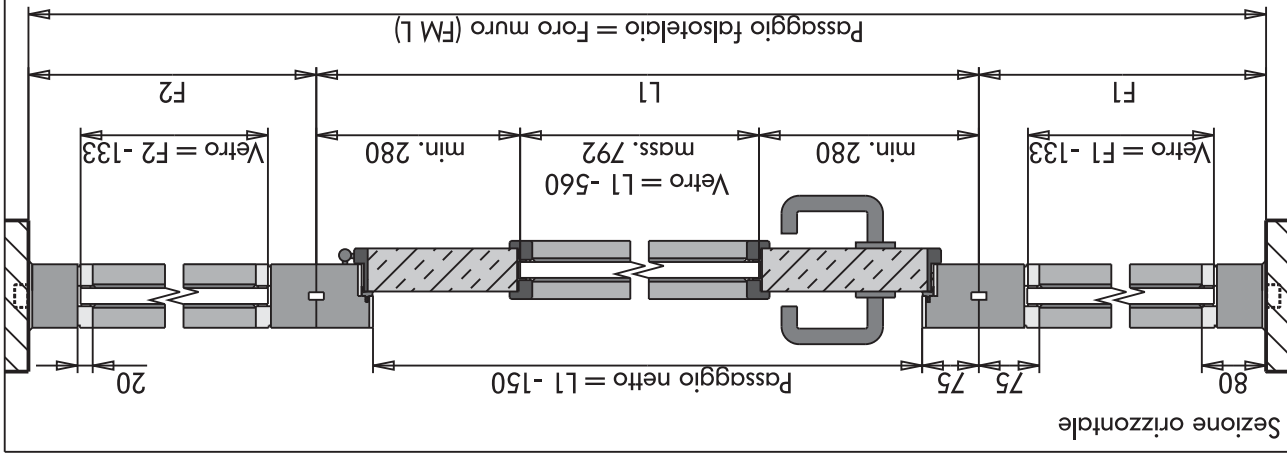
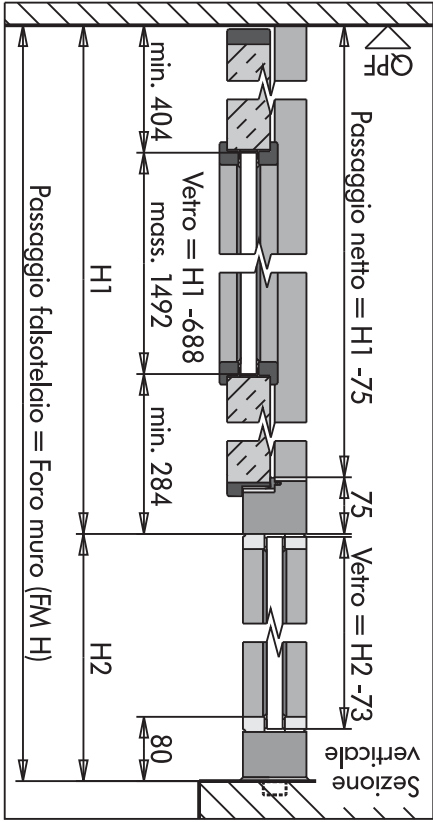
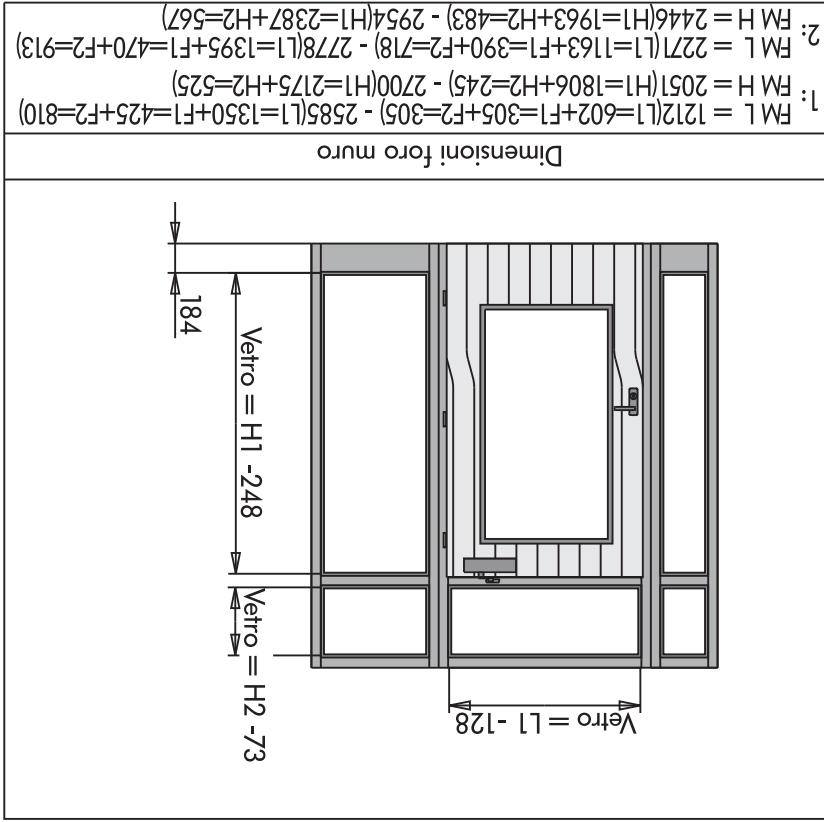


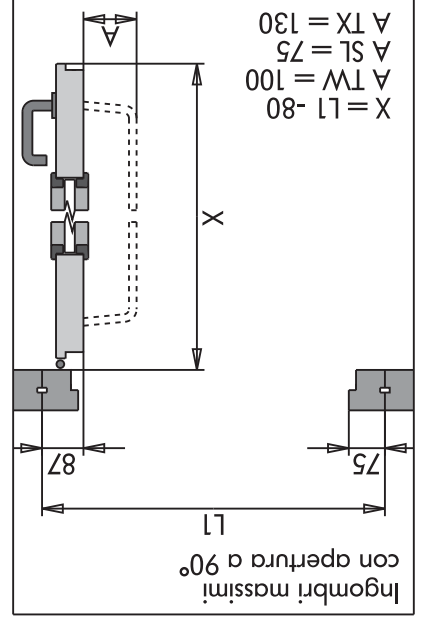
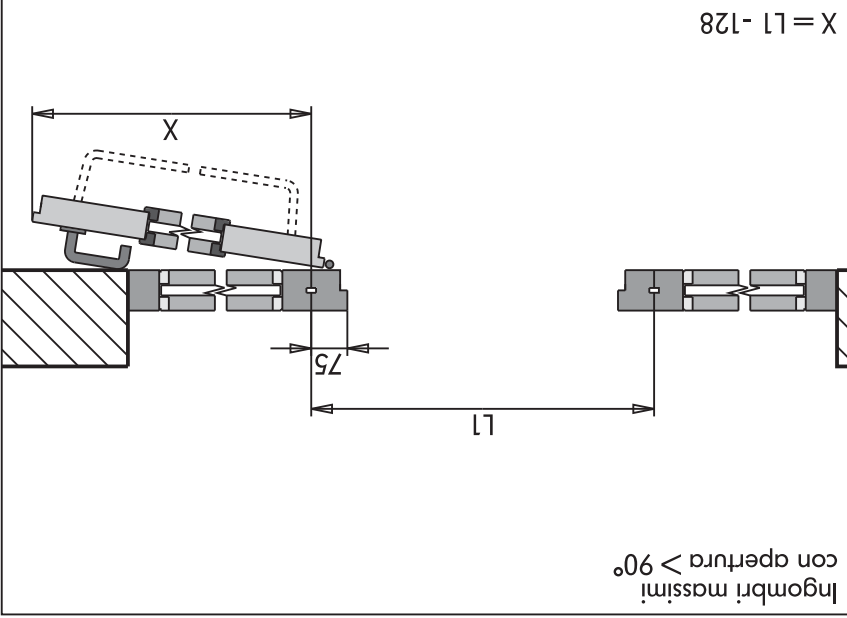
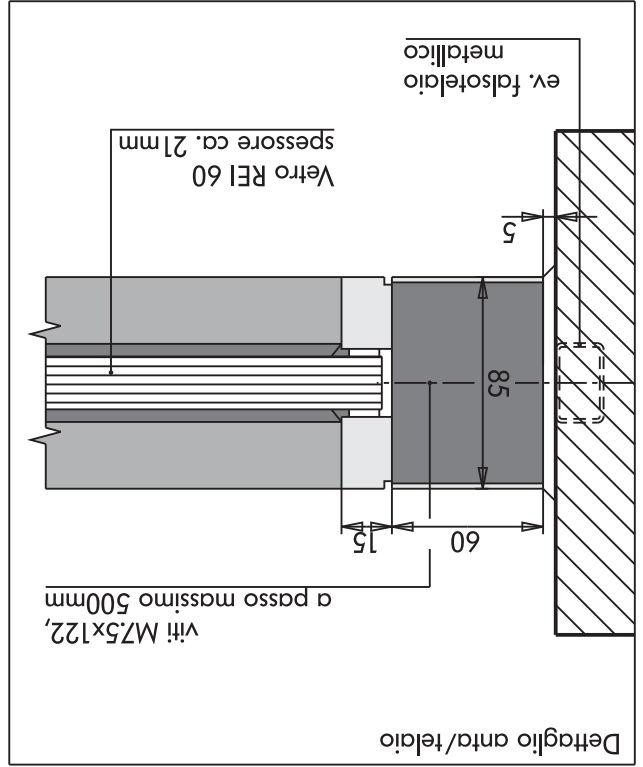
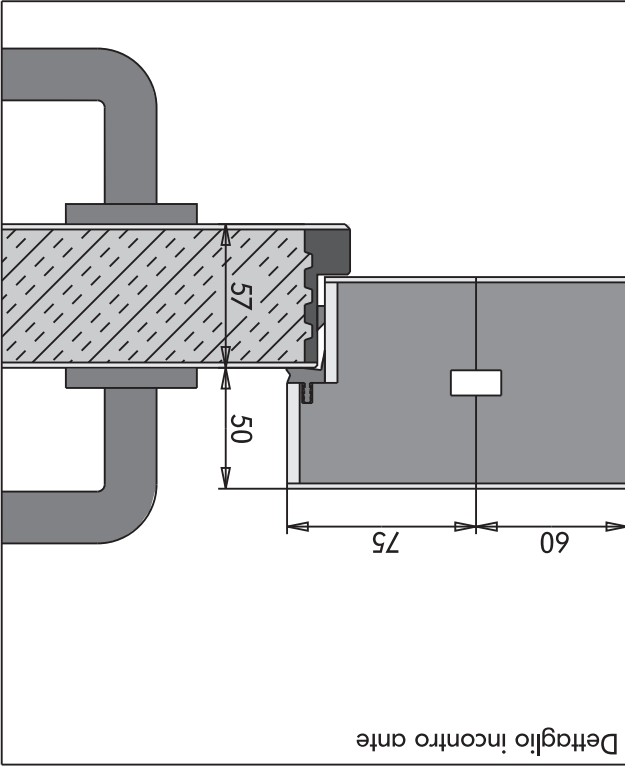
- Superf. impiallacciate
- Masselli in legno massiccio come l'impiallaccatura
- Masselli in legno massiccio rovere
- Anta
- Telaio

VETRATA COMPLESSA REI 60 AD UNA ANTA



Porta vetrata complessa REI 60 ad un'anta in legno, fissaggio su falsotelaio metallico o muratura.
 Anta tamburata a 3 strati con massello perimetrale da 20mm in legno rovere per la massima protezione dei bordi, impiallaccatura pregiata dello spessore di 0,5-1,5mm o su richiesta con laminato melaminico da ca. 0,8mm su entrambi i lati, spessore totale dell'anta ca. 57mm. Telaio extrarobusto a massello in struttura speciale a più strati di legno, giunzioni a 90°, con lati visibili nell'essenza dell'anta o finitura con colore in combinazione con laminato plastico, adatto per il fissaggio su falsotelaio o muratura. Rostri antistrappo nella battuta dell'anta sul lato cerniere, Nr. 3 o più cerniere robuste nichelate Ø 16mm a tre oli regolabili con scorrimento ad automantenimento. Guarnizione termoespandente incassata nella battuta dell'anta con copertura in PVC. Guarnizione di battuta a tre anime con eccellente assorbimento acustico inserita nel telaio. Finitura con 2 strati di verniciatura ecologica ad acqua, trasparente semilucida. Serratura standard con cilindro nichelato, chiudiporta CP1 aereo colore argento per l'autochiusura, maniglia antirfortunistica in acciaio INOX e completa di plicche. Lateralii fissi e sopraccie realizzati con lo stesso telaio a massello in struttura speciale a più strati, con lati visibili impiallaccati e giunzioni adatti per una ripetizione modulare. Vetratura REI 60 e cornici in legno rovere massiccio. Targhetta di contrassegno con elementi di riferimento, applicata in battuta dell'anta.
 Su ordinazione vengono eseguite le finiture elencate sulle pagine "Inte-essenze-laminati" e le applicazioni presentate sulle pagine "rivestimenti-applicazioni". Imballo dell'anta e del telaio in nylon, vetro in casse di legno.





Chidiporta CP1 colore argento



Maniglia M1



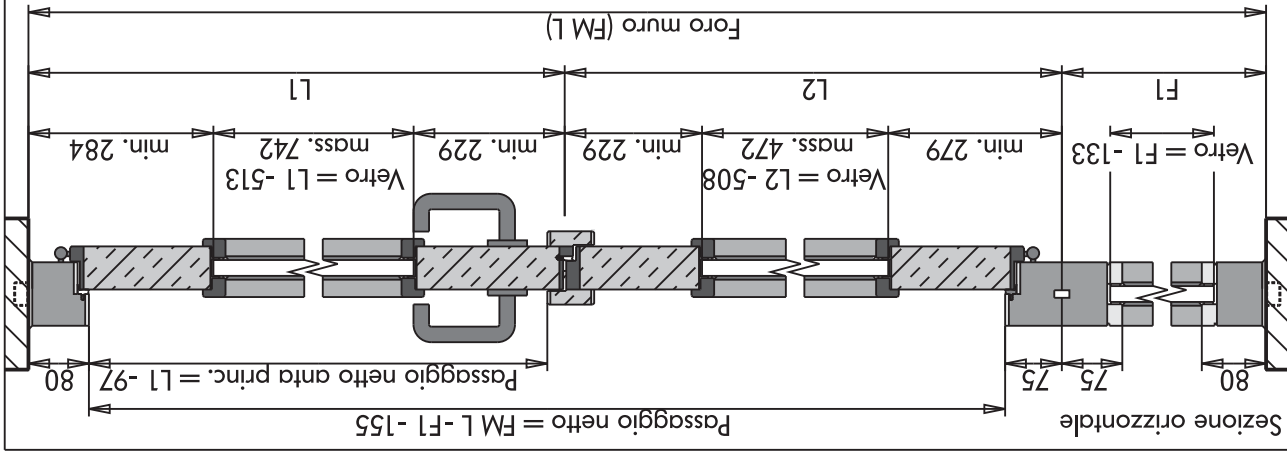
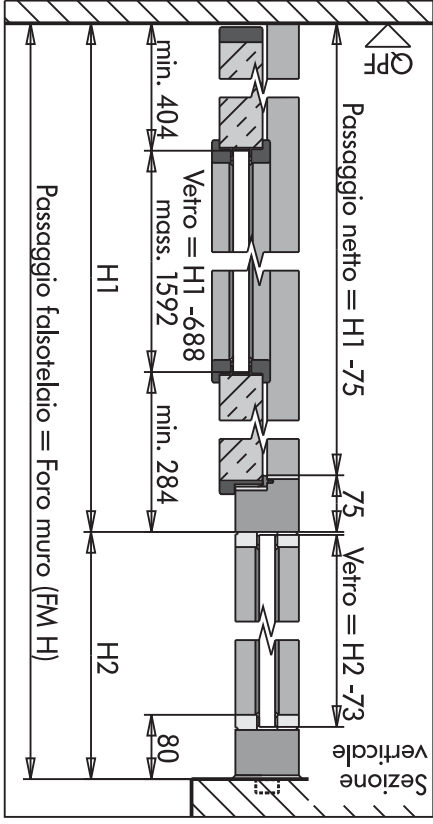
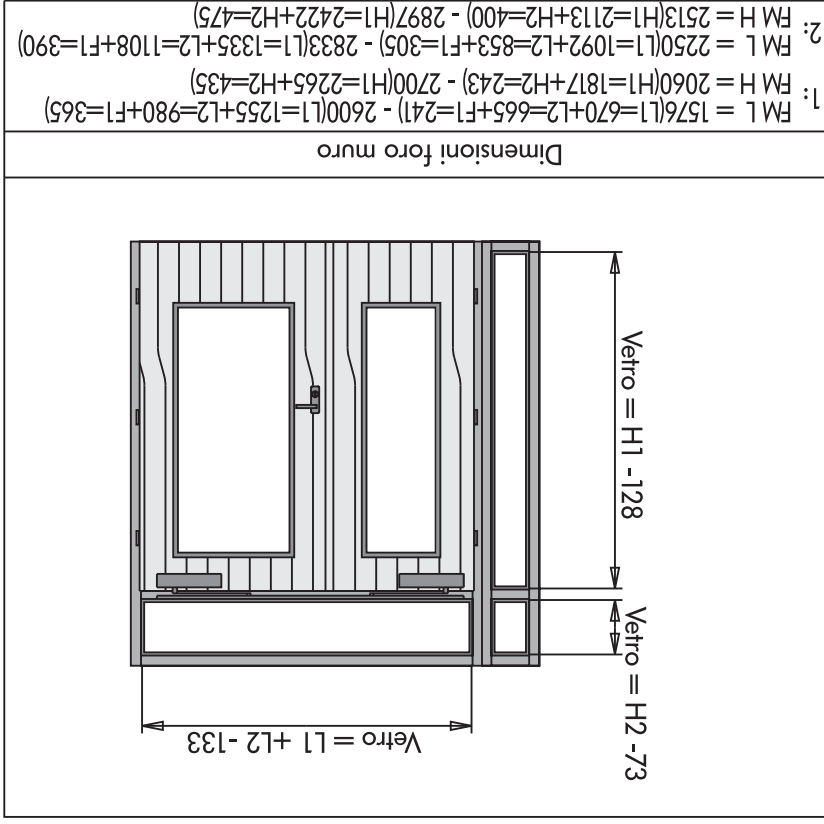
Cerniera nichelata

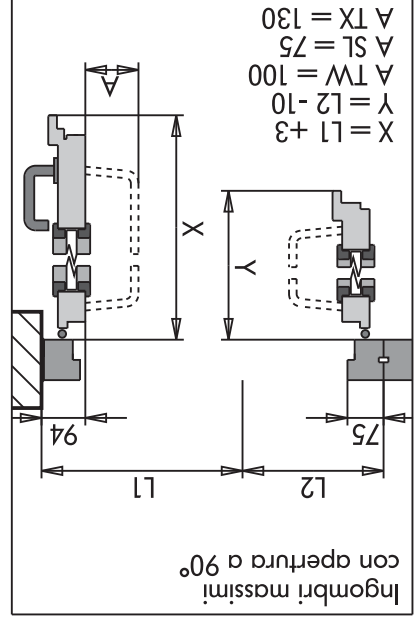
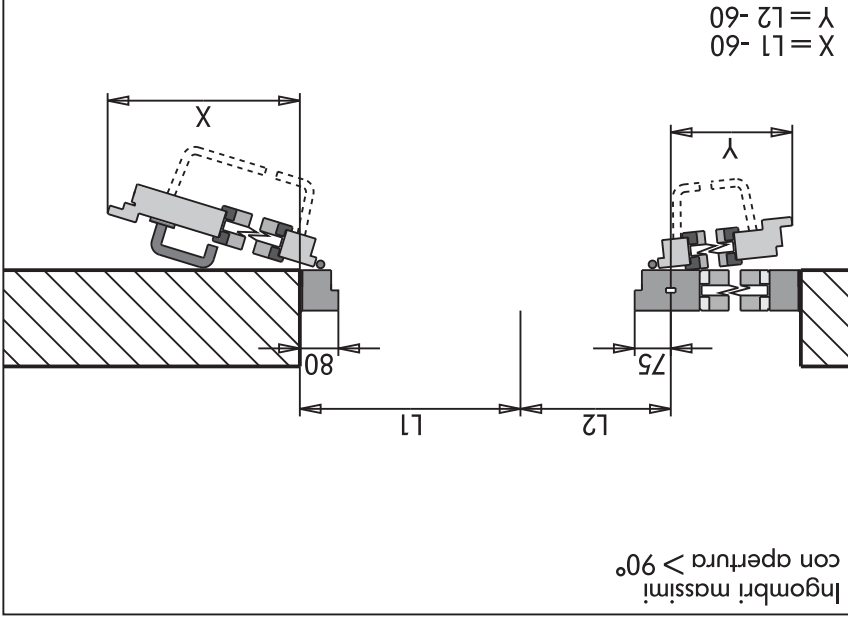
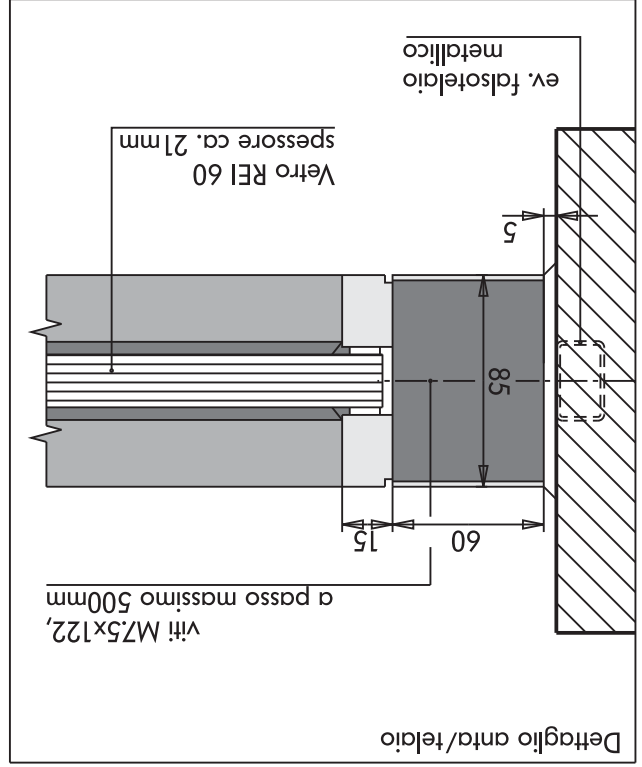
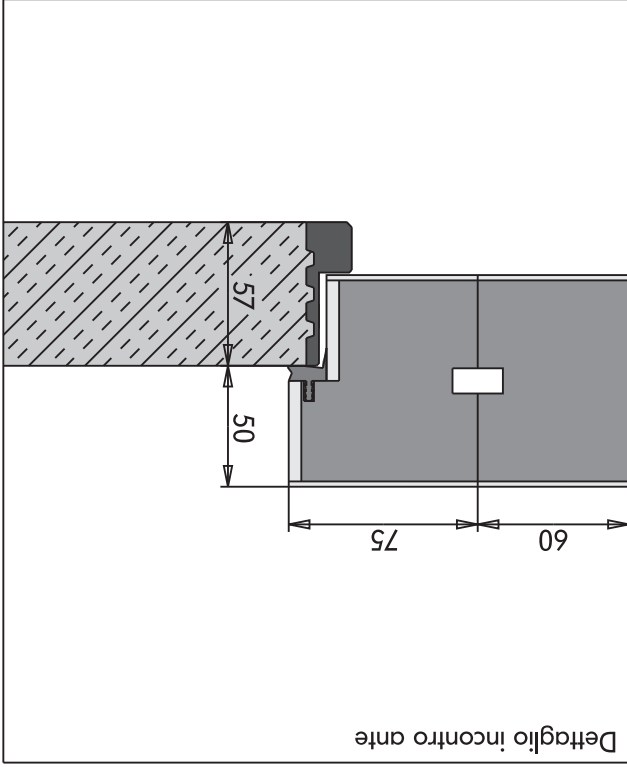
- Superf. impiallacciate
- Masselli in legno massiccio come l'impiallaccatura
- Masselli in legno massiccio rovere
- Anta
- Telaio

VETRATA COMPLESSA REI 60 A DUE ANTE



Porta vetrata complessa REI 60 a due ante in legno, fissaggio su falsotelaio metallico o muratura.
 Ante tamburate a 3 strati con massello perimetrale da 20mm in legno, rovere per la massima protezione dei bordi, impiallacciatura pregiata dello spessore di 0,5-1,5mm o su richiesta con laminato melaminico da ca. 0,8mm su entrambi i lati, spessore totale delle ante ca. 57mm. Telaio extrarobusto a massello in struttura speciale a più strati di legno, giunzioni a 90°, con latti visibili nell'essenza delle ante o finitura con colore in combinazione con laminato plastico, adatto per il fissaggio su falsotelaio o muratura. Rostri antistrappo nella battuta delle ante sul lato cerniere. Nr. 3 o più cerniere robuste nichelate Ø 16mm a tre ali regolabili con scorrimento ad automanutenzione su cadavuta ante. Guarnizione termoespandente incassata nella battuta delle ante con copertura in PVC. Guarnizione di battuta a tre anime con eccellente assorbimento acustico inserita nel telaio e al centro delle ante. Finitura con 2 strati di verniciatura ecologica ad acqua, trasparente semilucida. Serrature standard con cilindro nichelato per l'anta principale e con autobloccaggio per l'anta secondaria, 2 chiudiporta e regolatore per la sequenza di chiusura ad unico binario di scorrimento (RC2), colore argento, maniglia antirfortunitica in acciaio INOX e completa di placche. Laterale fisso e sopraluce realizzati con lo stesso telaio a massello in struttura speciale a più strati, con latti visibili impiallacciati e giunzioni adatti per una ripetizione modulare. Vetratura REI 60 e cornici in legno rovere massiccio. Targhette di contrassegno con elementi di riferimento, applicata in battuta dell'anta principale.
 Su ordinazione vengono eseguite le finiture elencate sulle pagine "tinte-essenze-laminati" e le applicazioni presentate sulle pagine "rivestimenti-applicazioni". Imballo delle ante e del telaio con nylon, vetro in casse di legno.



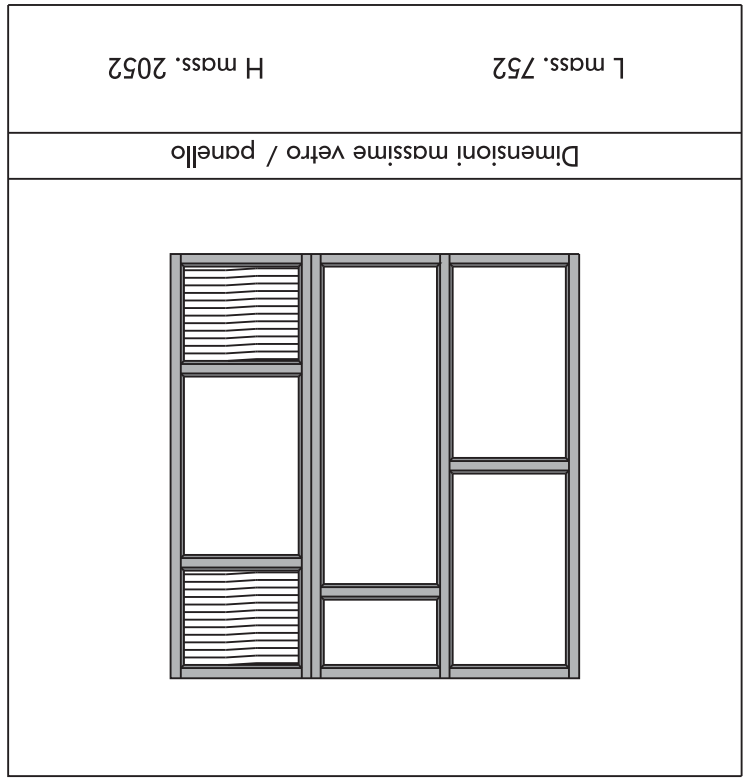
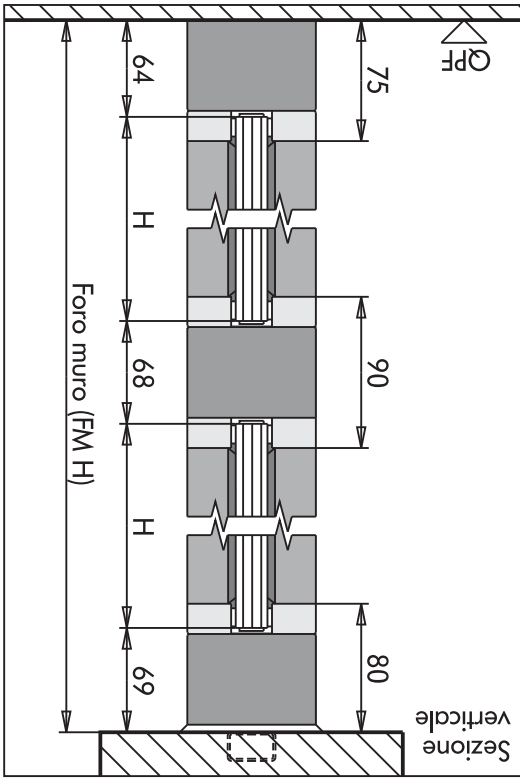
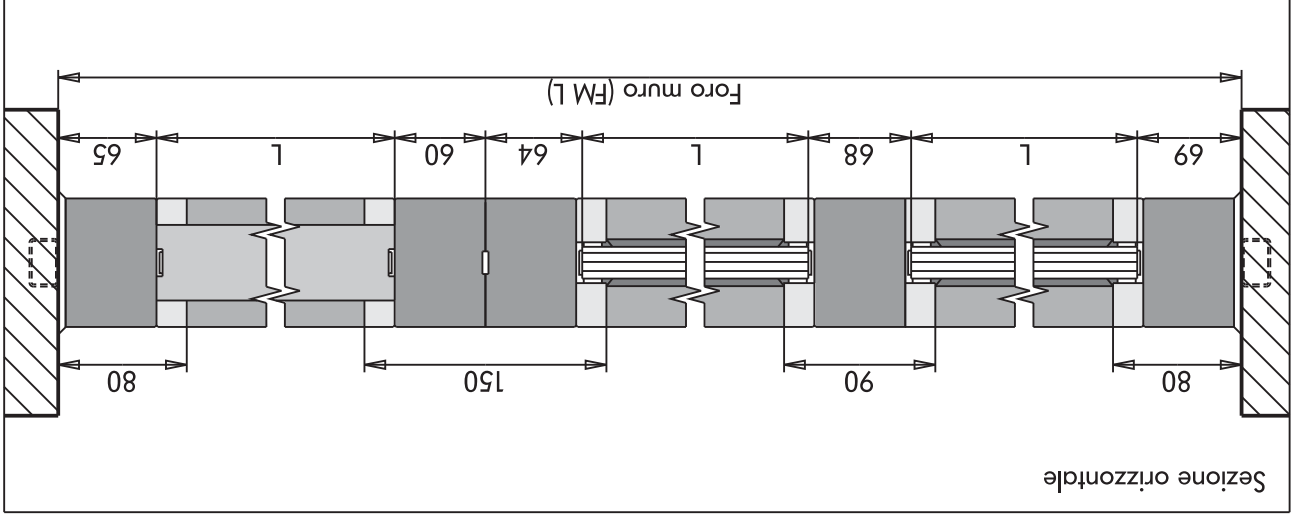


2 chiudiporta e regolatore di chiusura colore argento

Maniglia M1

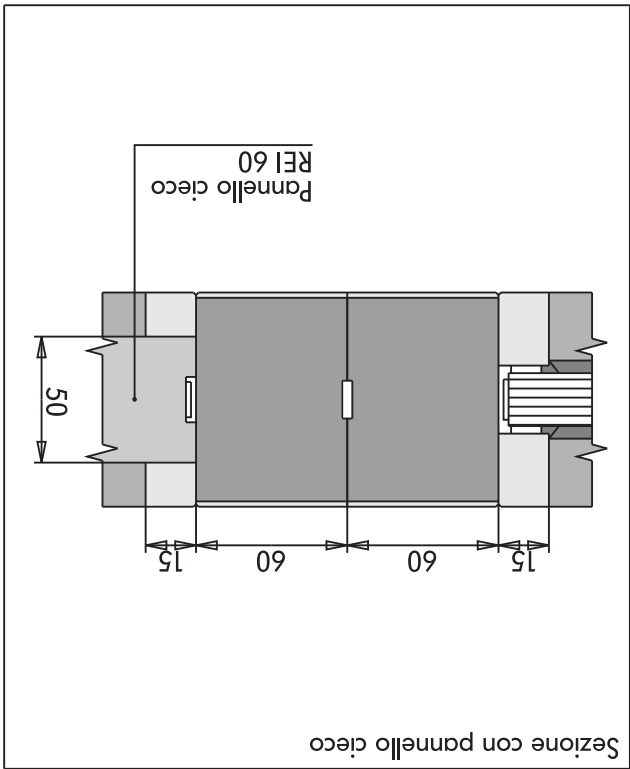
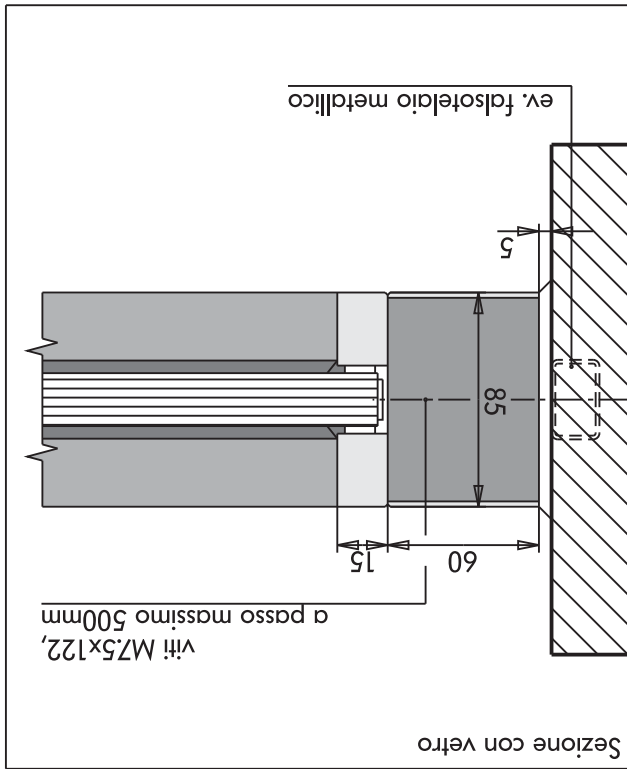
Cerniera
nichelata

- Supert. impiallacciate
- Masselli in legno massiccio come l'impiallaccatura
- Masselli in legno massiccio rovere
- Anta
- Telaio

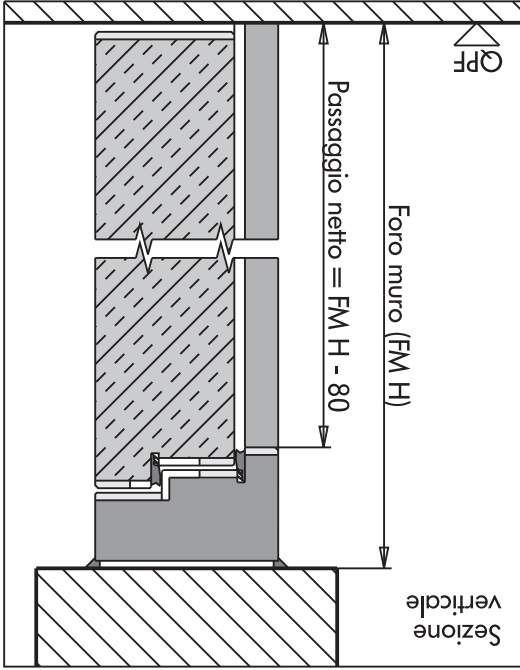
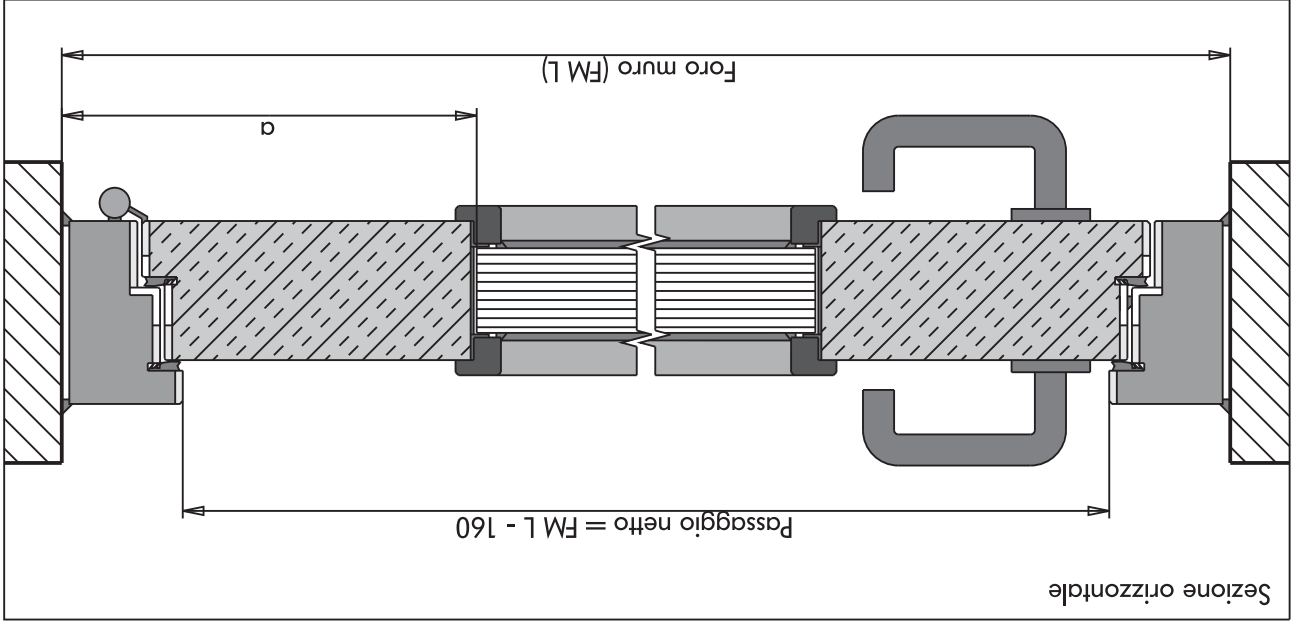


Vetrata fissa in legno REI 60, fissaggio su falsotelaio metallico o muratura. Intaiatura extrarobusta a massello in struttura speciale a più strati di legno, giunzioni a 90°, con lati visibili impiallacciati o in legno massiccio e predisposto per il fissaggio su falsotelaio o muratura. Giunzioni adatti per una ripetizione modulare. Tamponamenti con vetriatura REI 60 oppure con pannelli ciechi ignifughi a vista in legno impiallacciati tenuti con cornici in legno rovere massiccio. Finitura con 2 strati di verniciatura ecologica ad acqua, trasparente semilucida. Su ordinazione vengono eseguite le finiture elencate sulle pagine "in-te-essenze-laminati" e le applicazioni presentate sulle pagine "rivestimenti-applicazioni": Imballo del telaio con nylon, vetro in casse di legno.

VETRATA FISSA REI 60



- ==== Superf. impiacciate
- Pannelli REI 60
- Masselli in legno massiccio
- Telaio



Dimensioni foro muro		Dimensioni vetro	
1:	FM L = 650 - 1269 FM H = 1810 - 2280	L = 0 - 564 H = 0 - 443	a min. 300
2:	FM L = 1095 - 1380 FM H = 2058 - 2500	d = Ø300 - Ø400 - Ø500 < 0,25mq	

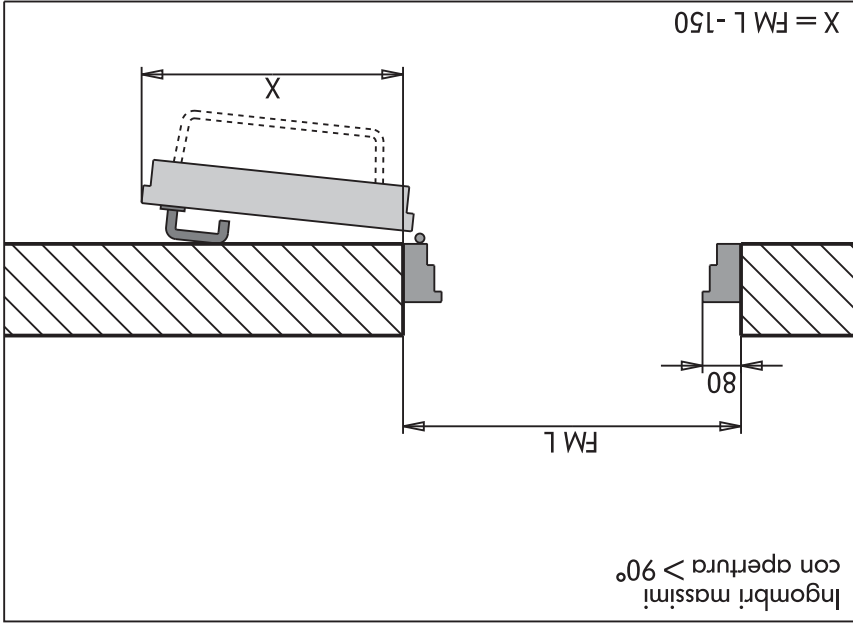
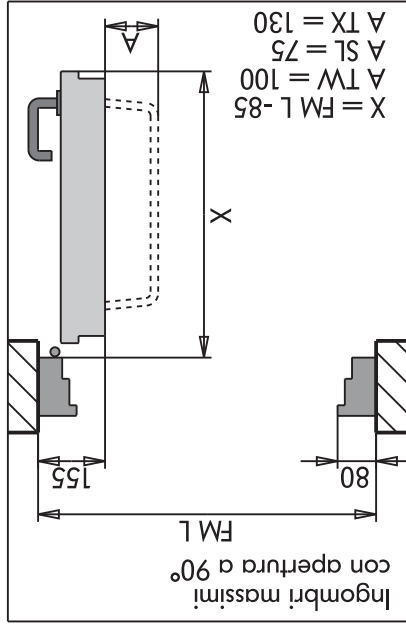
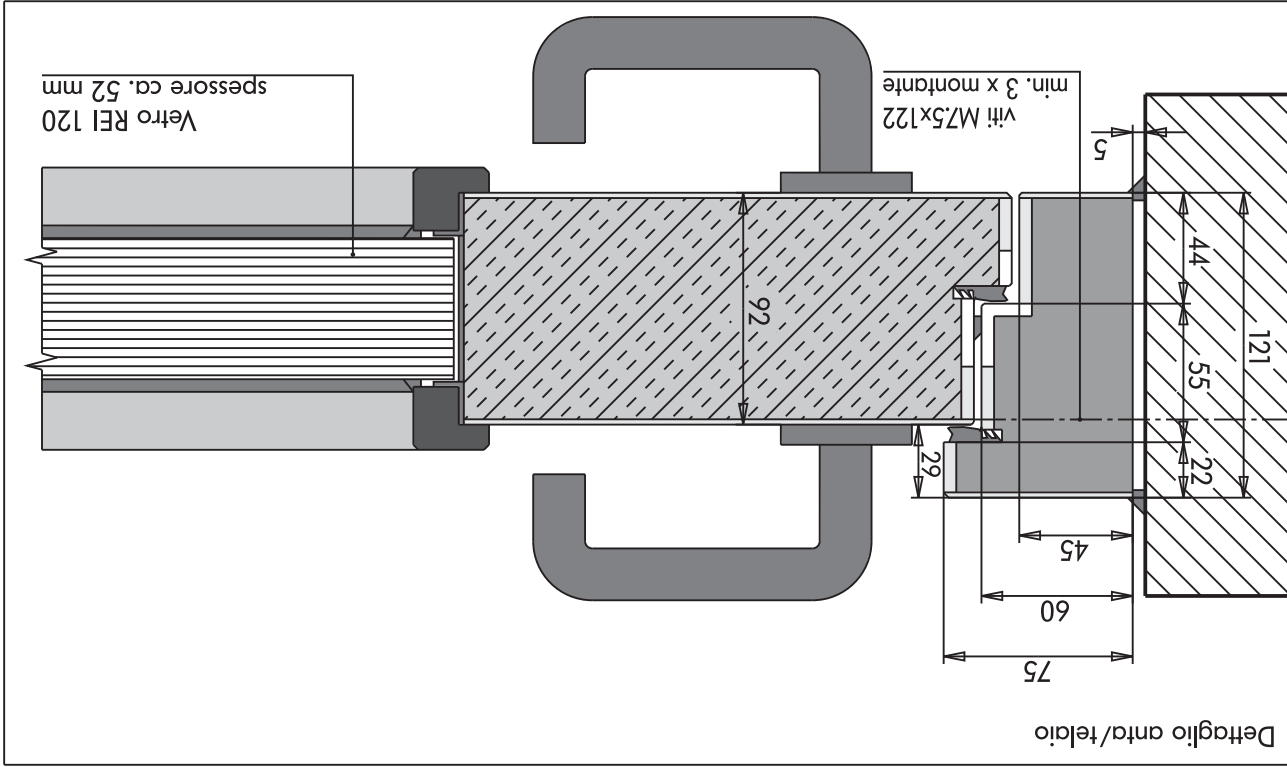
Porta REI 120 ad un'anta in legno, fissaggio su muratura.

Anta tamburata a vari strati con pannelli in fibra minerale, massello perimetrale da 6mm in legno secondo l'impiallacciatura dell'anta per la massima protezione dei bordi, impiallacciatura pregiata dello spessore di 0,5-1,5mm o su richiesta con laminato melaminico da ca. 0,8mm su entrambi i lati, spessore totale dell'anta ca. 92mm. Telaio extrarobusto a massello in struttura speciale a più strati di legno, giunzioni a 90°, con lati visibili nell'essenza dell'anta o finitura con colore in combinazione con laminato plastico, adatto per il fissaggio su muratura. Rostri antistrappo nella battuta dell'anta sul lato cerniere. Nr. 2 o più cerniere fresate (portata 300 kg/cad.) Ø 22mm con regolazione tridimensionale (senza dover togliere l'anta) e scorrimento ad automanutenzione. Guarnizione termoespandente incassata nella battuta dell'anta e del telaio in PVC. Doppia guarnizione di battuta a tre anime con eccellente assorbimento acustico inserita nel telaio. Finitura con 2 strati di verniciatura ecologica ad acqua, trasparente semilucida. Serratura standard con cilindro nichelato, chiudiporta CP1 aereo colore argento per l'autochiusura, maniglia antirfortunistica in acciaio INOX e completa di placche. Eventuale oblo rettangolare o circolare dotato di vetro REI 120 e cornici in legno rovere massiccio. Targhetta di contrassegno con elementi di riferimento, applicata in battuta dell'anta.

Peso della porta ca. 70kg/m² (vetro escluso) di foro muro. Su ordinazione vengono eseguite le finiture elencate sulle pagine "finte-essenze-laminati" e le applicazioni presentate sulle pagine "rivestimenti-applicazioni". Imballo dell'anta e del telaio con nylon.

PORTA REI 120
AD UNA ANTA

PORTA REI 120 AD UNA ANTA



Chiusidorta CP1 colore argento



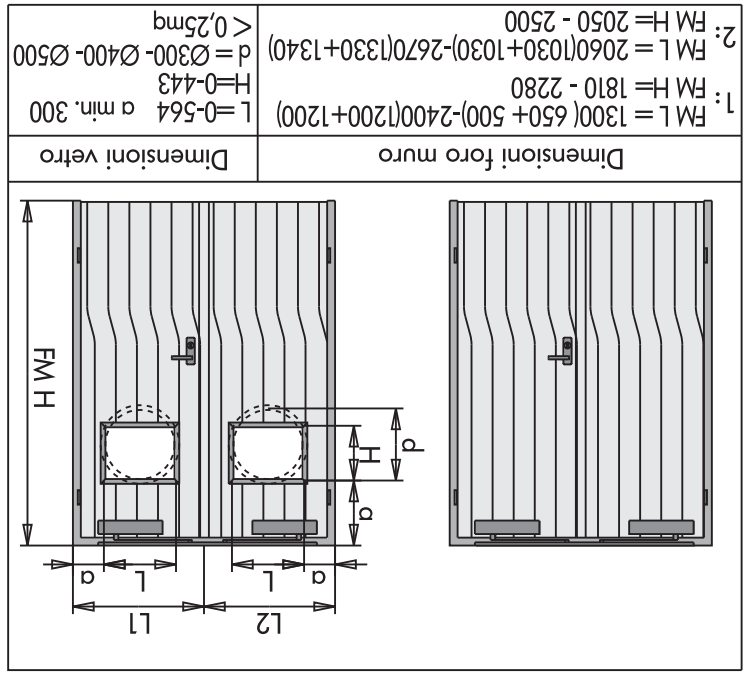
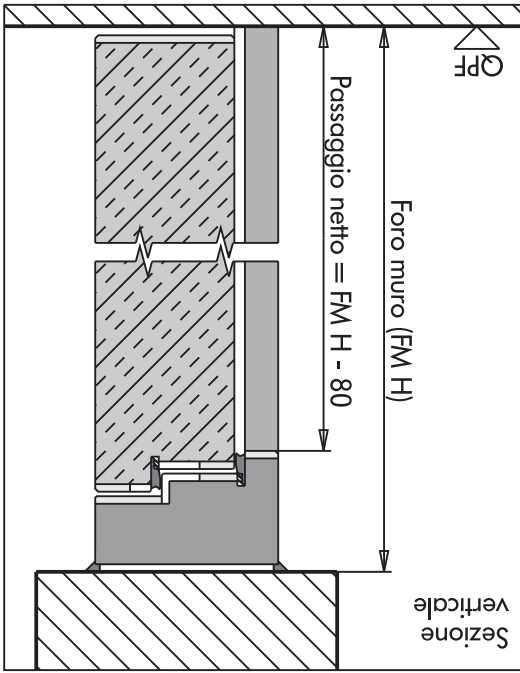
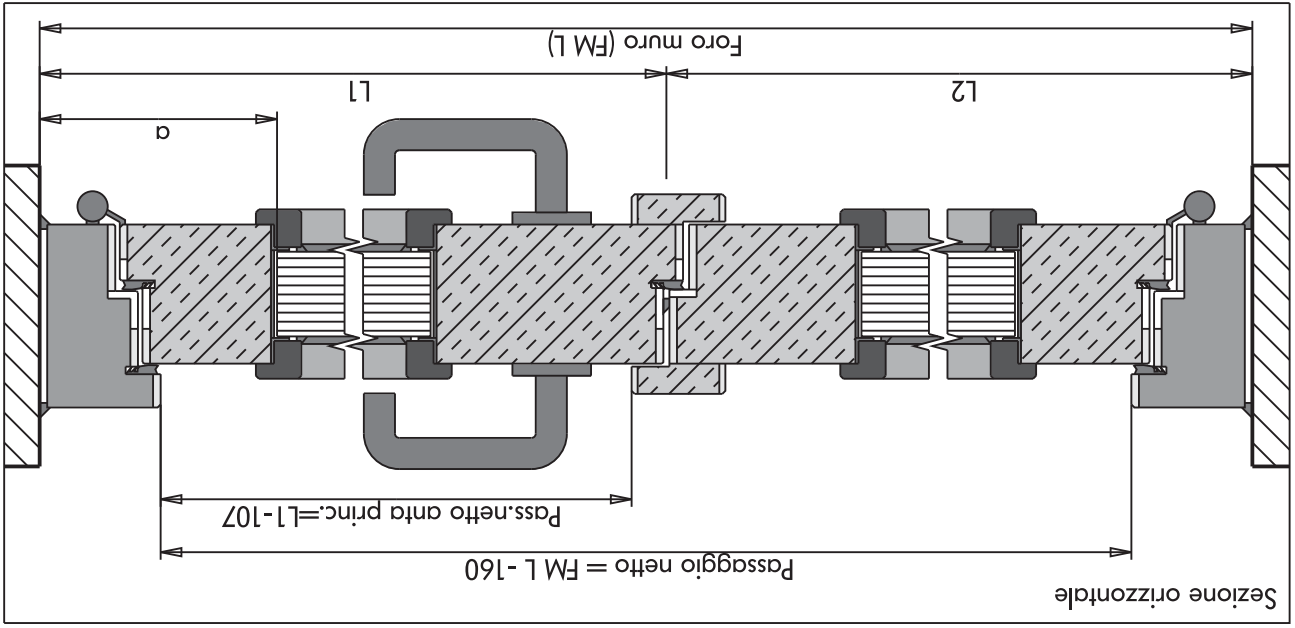
Maniglia M1



Cerniera
nichelata



- Superf. impiallacciate
- Masselli in legno massiccio koto
- Masselli in legno massiccio come l'impiallaccatura
- Masselli in legno massiccio rovere
- Anta
- Telaio



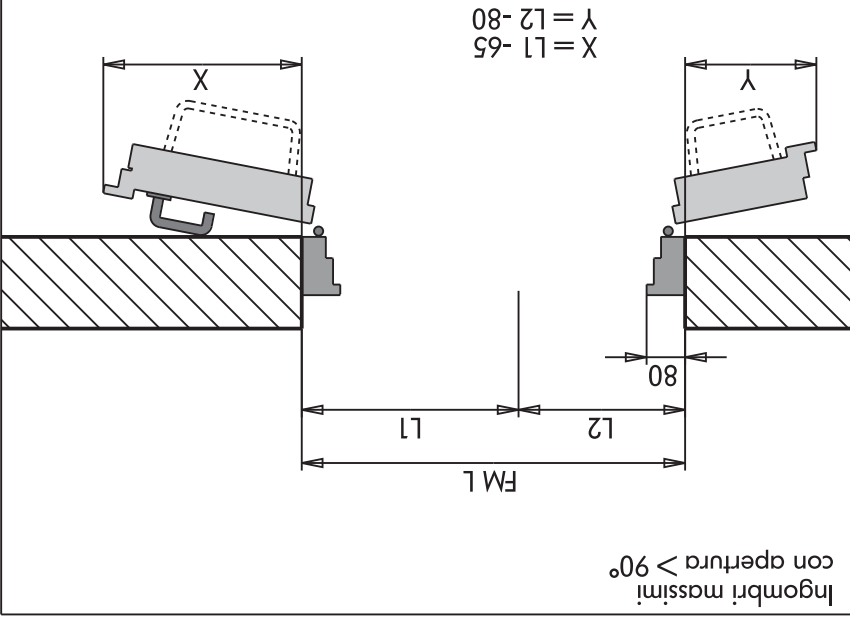
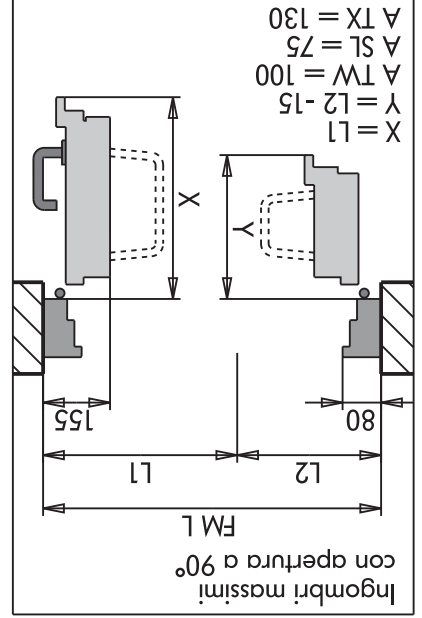
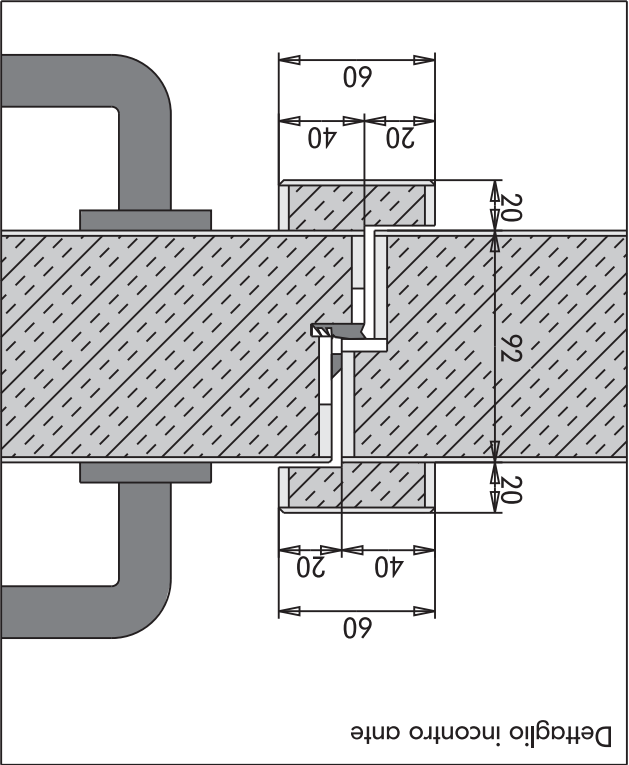
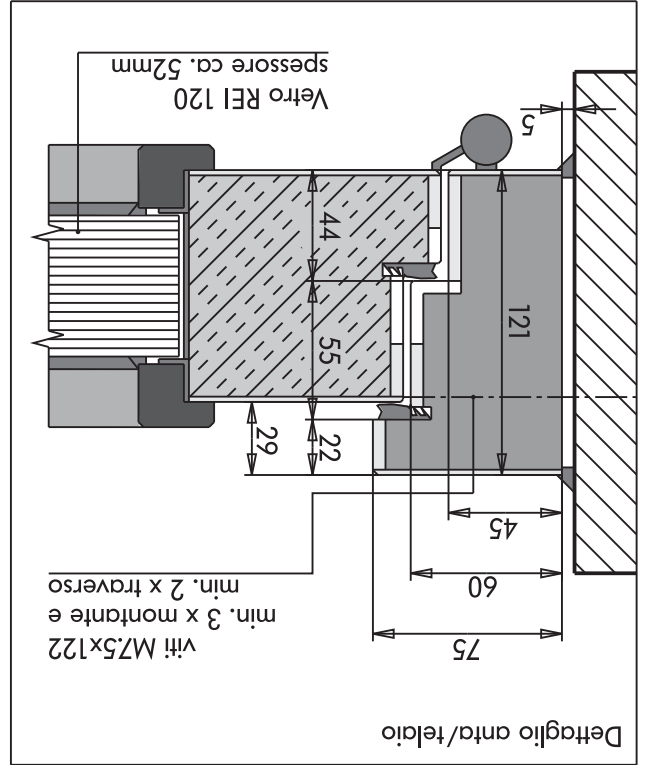
Porta REI 120 a due ante in legno, fissaggio su muratura.

Ante tamburate a vari strati con pannelli in fibra minerale, massello perimetrale da 6mm in legno secondo l'impiallacciatura dell'anta per la massima protezione dei bordi, impiallacciatura pregiata dello spessore di 0,5-1,5mm o su richiesta con laminato melaminico da ca. 0,8mm su entrambi i lati, spessore totale delle ante ca. 92mm. Telaio extrarobusto a massello in struttura speciale a più strati di legno, giunzioni a 90°, con liti visibili nell'essenza delle ante o finitura con colore in combinazione con laminato plastico, adatto per il fissaggio su muratura. Rostri antistrappo nella battuta delle ante sul lato cerniere. Nr. 2 o più cerniere fresate portate 300 kg/cad. Ø 22mm con regolazione tridimensionale (senza dover togliere l'anta) e scorrimento ad automantenimento su cadavra anta. Guarnizione termoespandente incassata nella battuta delle ante e del telaio in PVC. Doppia guarnizione di battuta a tre anime con eccellente assorbimento acustico inserita nel telaio e guarnizione singola inserita al centro delle ante. Finitura con 2 strati di verniciatura ecologica ad acqua, trasparente semilucida. Serrature standard con cilindro nichelato per l'anta principale e con autobloccaggio per l'anta secondaria, 2 chiudiporta e regolatore per la sequenza di chiusura ad unico binario di scorrimento (RC2), colore argento, maniglia antirfortunistica in acciaio INOX e completa di picchete. Eventuale oblio rettangolare o circolare dotato di vetro REI 120 e cornici in legno rovere massiccio. Targhetta di contrassegno con elementi di riferimento, applicata in battuta dell'anta principale.

Peso della porta ca. 70kg/m² (vetro escluso) di foro muro. Su ordinazione vengono eseguite le finiture elencate sulle pagine "intre-essenze-laminati" e le applicazioni presentate sulle pagine "rivestimenti-applicazioni". Imballo delle ante e del telaio con nylon.

PORTA REI 120 A DUE ANTE

PORTA REI 120 A DUE ANTE



2 chiudiporta e regolatore di chiusura colore argento

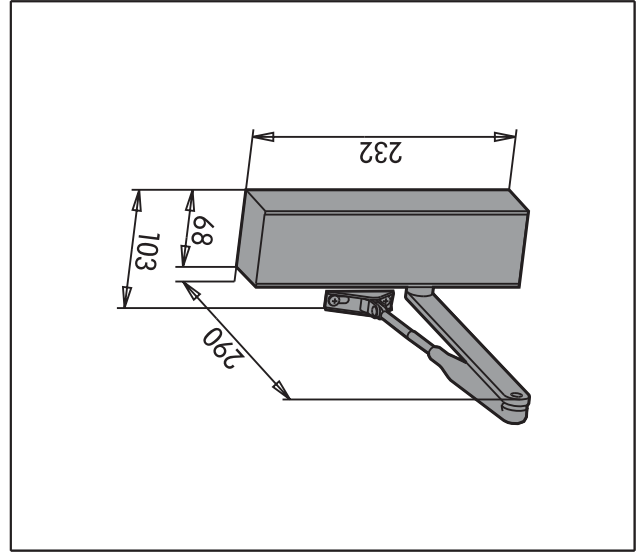
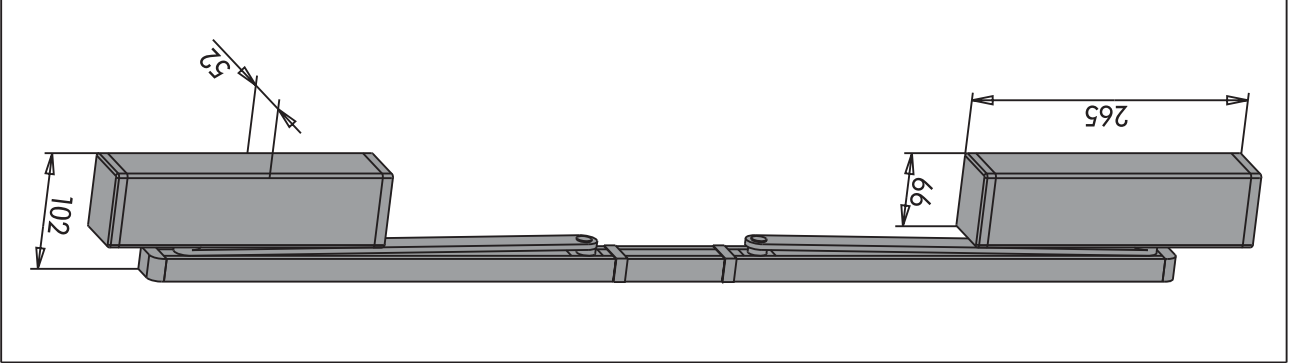
Maniglia M1

Cerniera nichelata

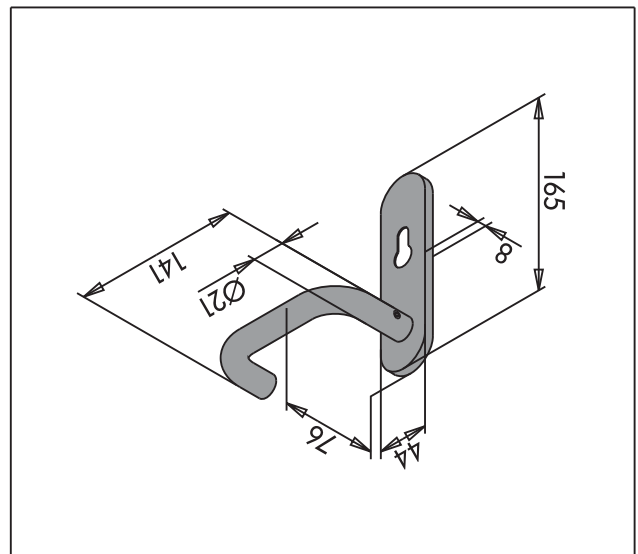
- Superf. impiallacciate
- Masselli in legno massiccio koto
- Masselli in legno massiccio come l'impiallaccatura
- Masselli in legno massiccio rovere
- Anta
- Telajo

I regolatori fanno parte degli accessori e vengono forniti non montati.

Ogni porta REI a due ante è dotata di regolatore di chiusura **RC2**. Set completo di 2 chiudiporta CP2 a slitta pilotati con sistema interno nella guida di scorrimento. Larghezza foro muro minimo 1300 (L1 800 + L2 500) mm. Colore argento. Forza variabile da 3 fino 5.



Ogni porta REI è dotata di Chiudiporta **CP1** aereo a cremagliera con regolazione della velocità di chiusura e dell'urto di chiusura. Colore argento.

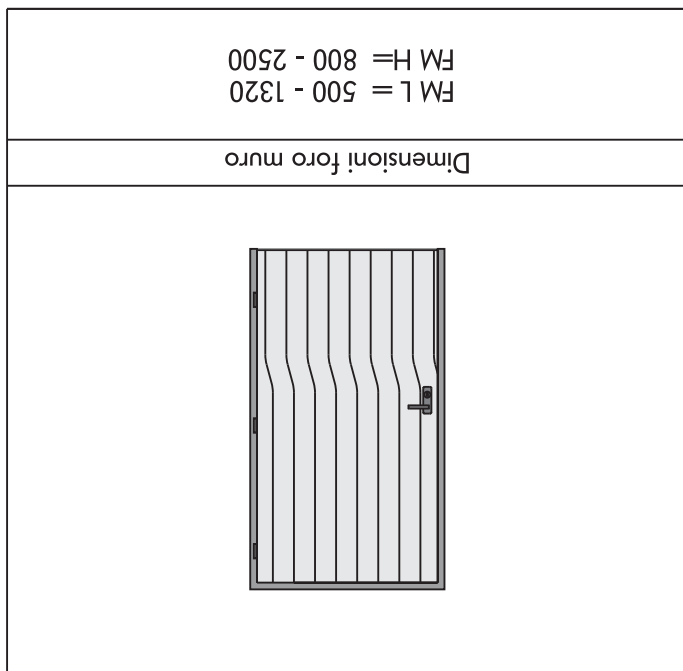
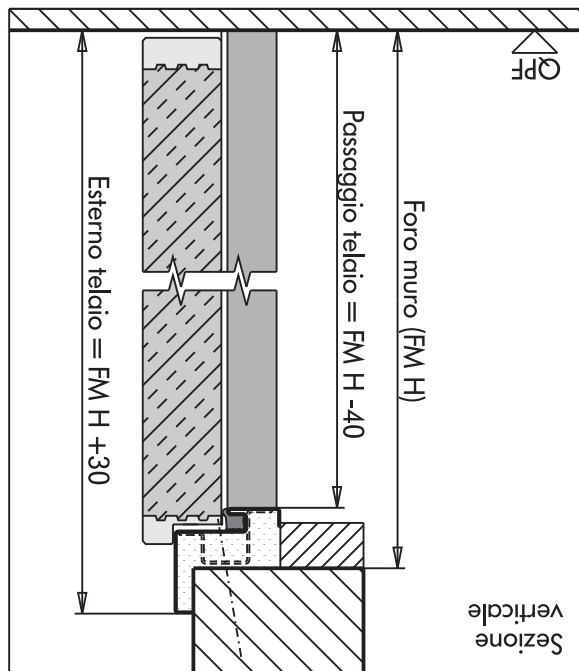
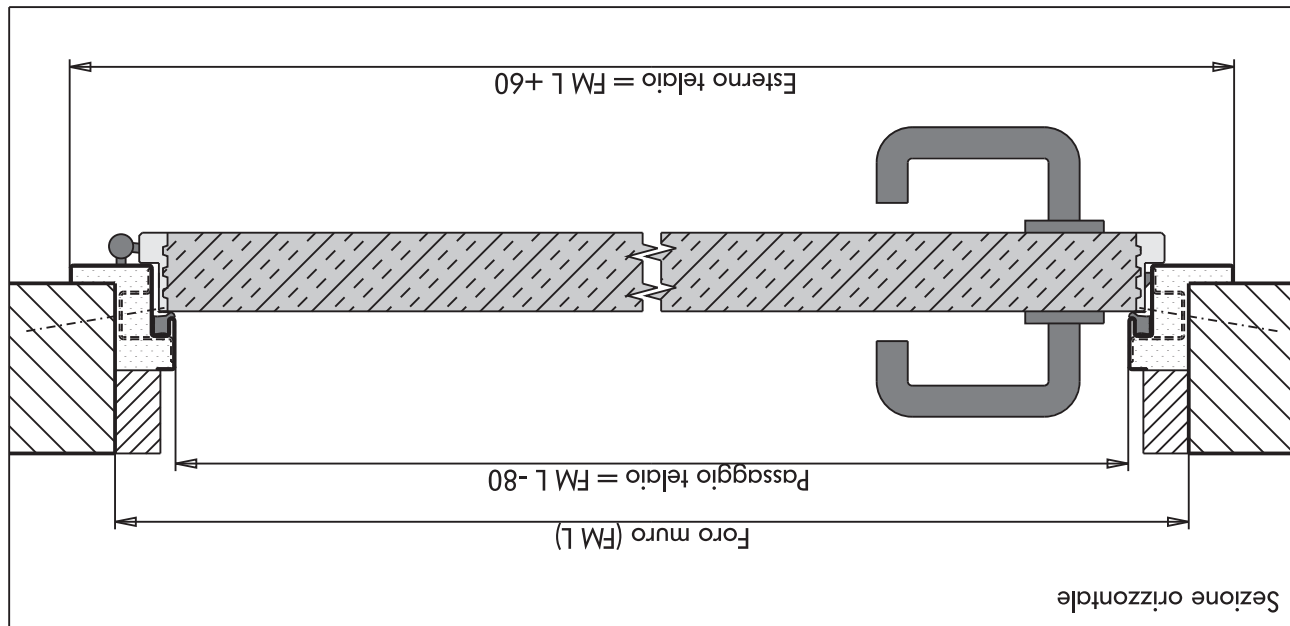


Di serie vengono fornite le maniglie rappresentate, con placca e leva in acciaio inossidabile.

57	DOTAZIONE DI SERIE
49 - 56	PORTE REI 60
45 - 48	PORTE REI 30
41 - 44	PORTE MULTUSO

PAGINA

PORTE CON ANTA IN LEGNO E TELAIO IN ACCIAIO

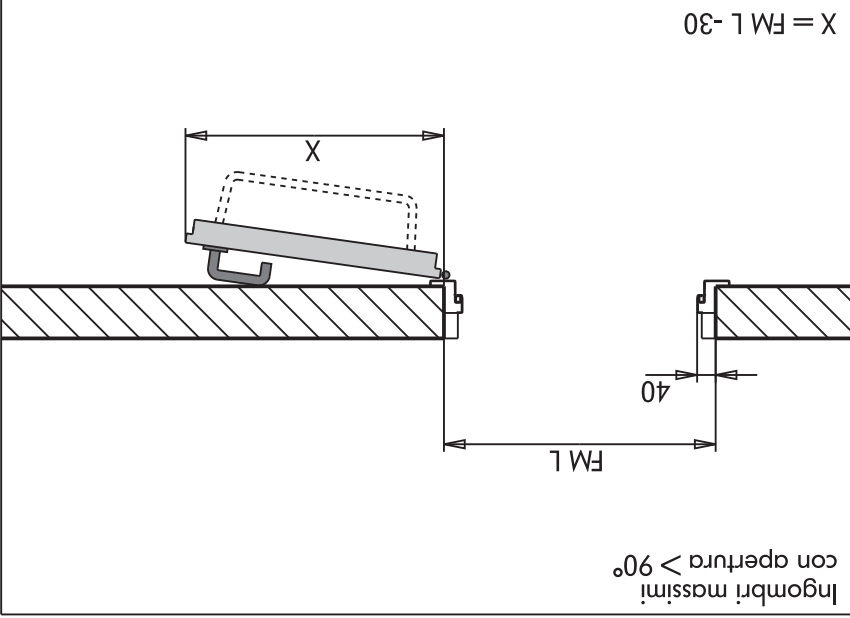
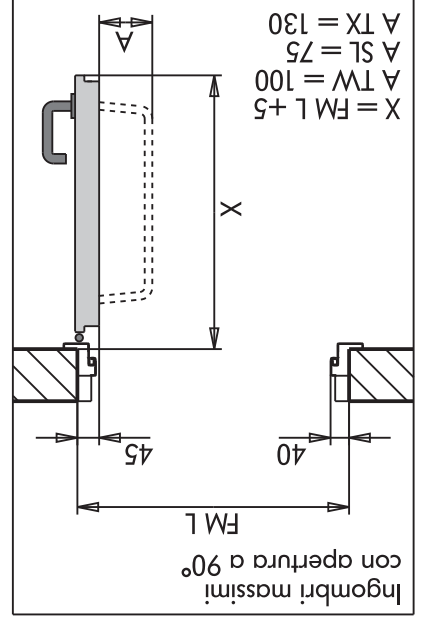
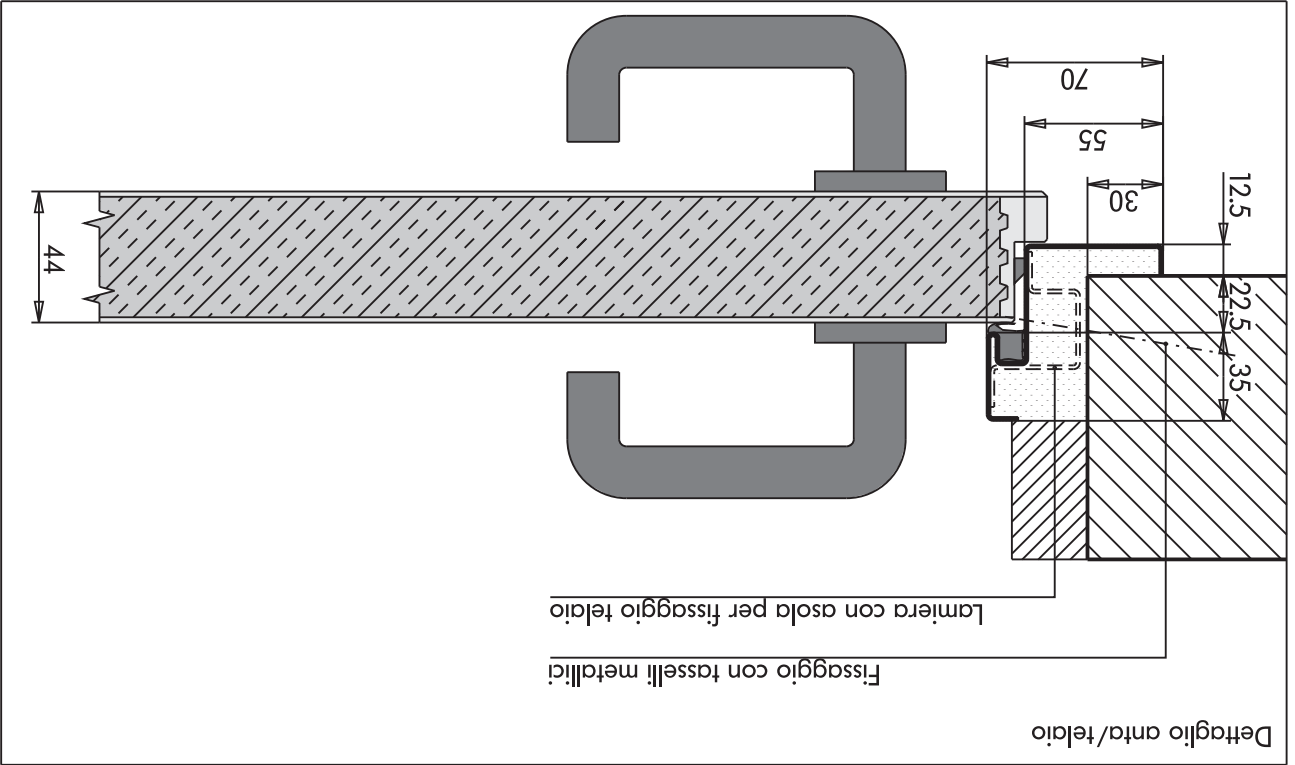


Porta multiuso ad un'anta in legno e telaio metallico.

Anta con anima truciolare a 5 strati con massello perimetrale da 20mm in legno secondo l'impiallacciatura dell'anta per la massima protezione dei bordi, impiallacciatura pregiata dello spessore di 0,5-1,5mm o su richiesta con laminato melaminico da ca. 0,8mm su entrambi i lati, spessore totale dell'anta ca. 44mm, finitura con 2 strati di verniciatura ecologica ad acqua, trasparente semilucida. Telaio in profilati di lamiera zincata da 1,5mm con giunzioni da assemblare, sistemi di fissaggio e finitura con polveri termoidrurite nelle finte RAL, adatto per il fissaggio su muratura. Nr. 3 o più cerniere robuste nichelate \varnothing 16mm a due o tre cili regolabili (in funzione del peso dell'anta) con scorrimento ad automantenzione. Quarantone di battuta da inserire nell'apposito canale del telaio. Serratura standard con cilindro nichelato e maniglia antirfortunistica in acciaio INOX completa di placche. Peso della porta ca. 25kg/m² di foro muro (telaio escluso). Su ordinazione vengono eseguite le finiture elencate sulle pagine "finte-essenze-laminati" e le applicazioni presentate sulle pagine "rivestimenti-applicazioni". Imballo dell'anta e del telaio con nylon. Le porte possono essere dotate anche di finestre.

PORTA MULTIUOSO AD UNA ANTA

PORTA MULTUISO AD UNA ANTA



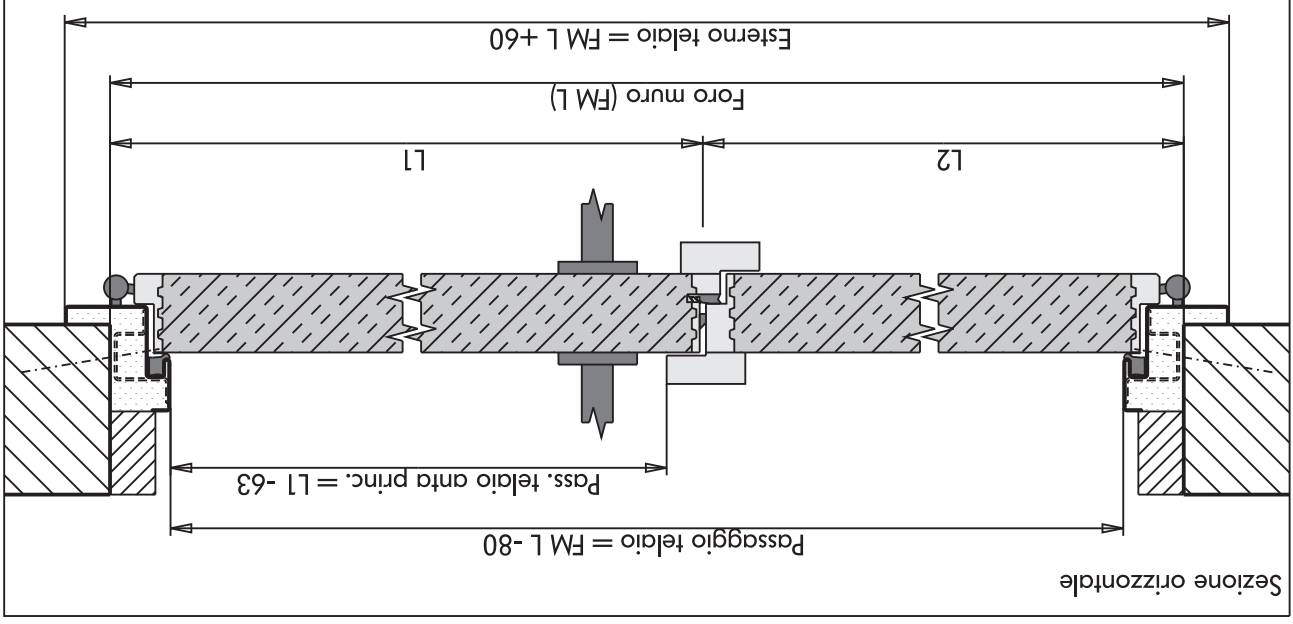
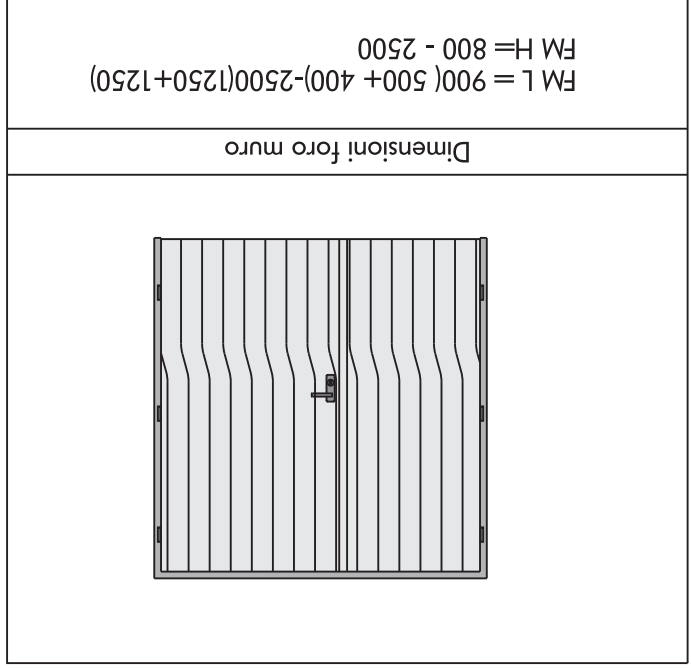
- Superfici impiallacciate
- Masselli in legno massiccio
- come l'impiallaccatura
- Intonaco
- Schiuma PU
- Anta

PORTA MULTIUSO A DUE ANTE

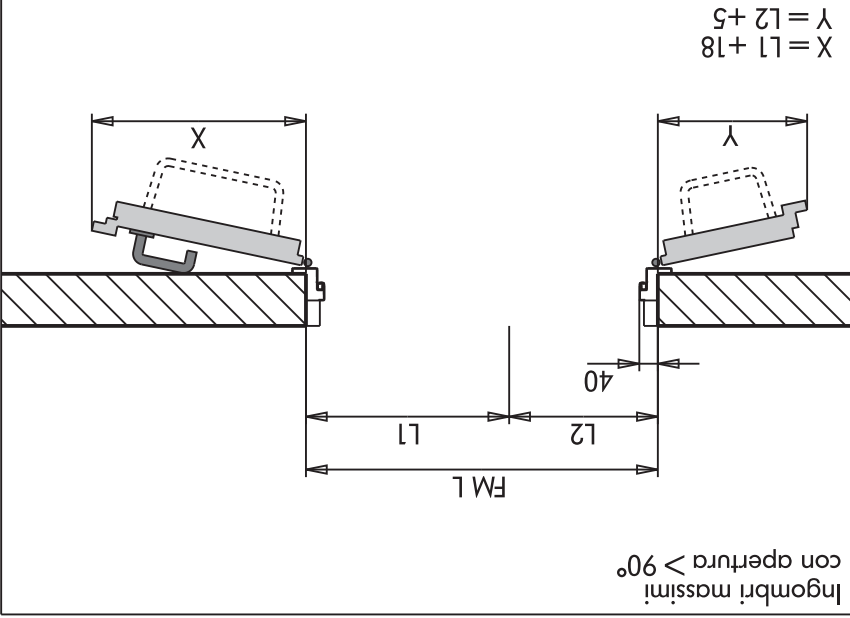
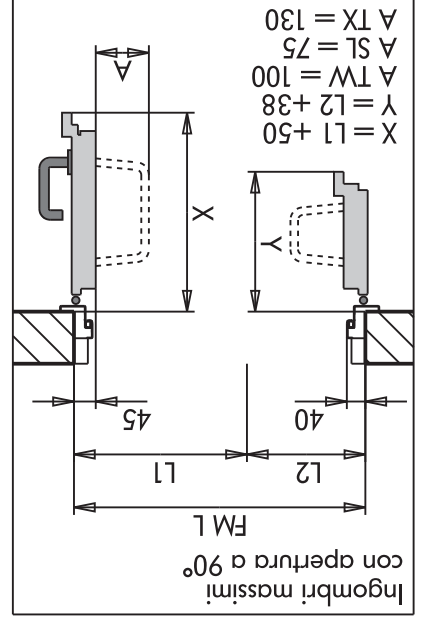
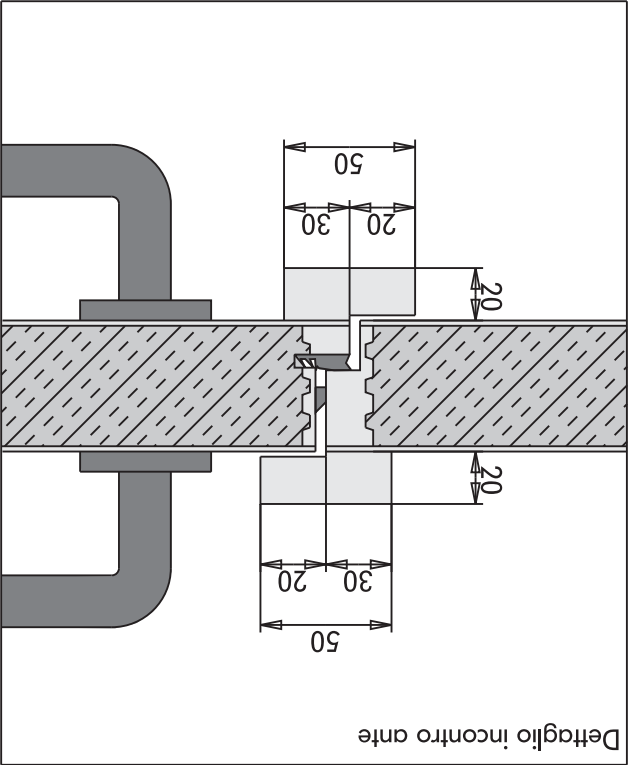
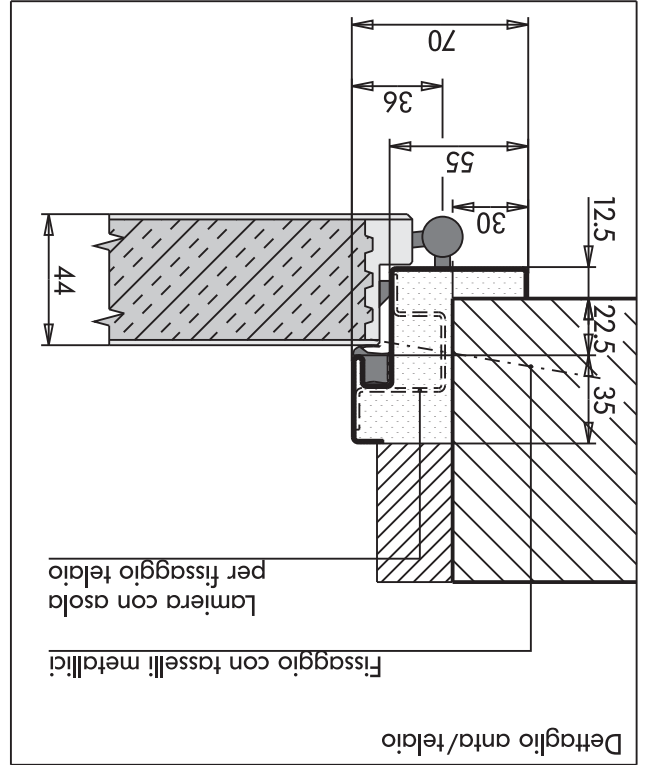


Porta multiuso a due ante in legno e telaio metallico. Ante con anima truciolare a 5 strati con massello perimetrale da 20mm in legno secondo l'impiallacciatura delle ante per la massima protezione dei bordi, impiallacciatura pregiata dello spessore di 0,5-1,5mm o su richiesta con laminato melaminico da ca. 0,8mm su entrambi i lati, spessore totale delle ante ca. 44mm, finitura con 2 strati di verniciatura ecologica ad acqua, trasparente semilucida. Telaio in profili di lamiera zincata da 1,5mm con giunzioni da assemblare, sistemi di fissaggio e finitura con polveri termoisolanti nelle finte RAL, adatto per il fissaggio su muratura. Nr. 3 o più cerniere robuste nichelate Ø 16mm a due o tre all' regolabili (in funzione del peso dell'anta) con scorrimento ad automantenzione su cadauna anta. Guarnizione di battuta da inserire nell'apposito canale del telaio e montata al centro delle ante. Serratura standard con cilindro nichelato e maniglia antirfortunistica in acciaio INOX completa di placche. Anta secondaria con catenacci manuali. Peso della porta ca. 25kg/m² di foro muro (telaio escluso). Su ordinazione vengono eseguite le finiture elencate sulle pagine "finte-essenze-laminati" e le applicazioni presentate sulle pagine "rivestimenti-applicazioni". Imballo delle ante e del telaio con nylon.

Le porte possono essere dotate anche di finestrate.



PORTA MULTIUSO A DUE ANTE

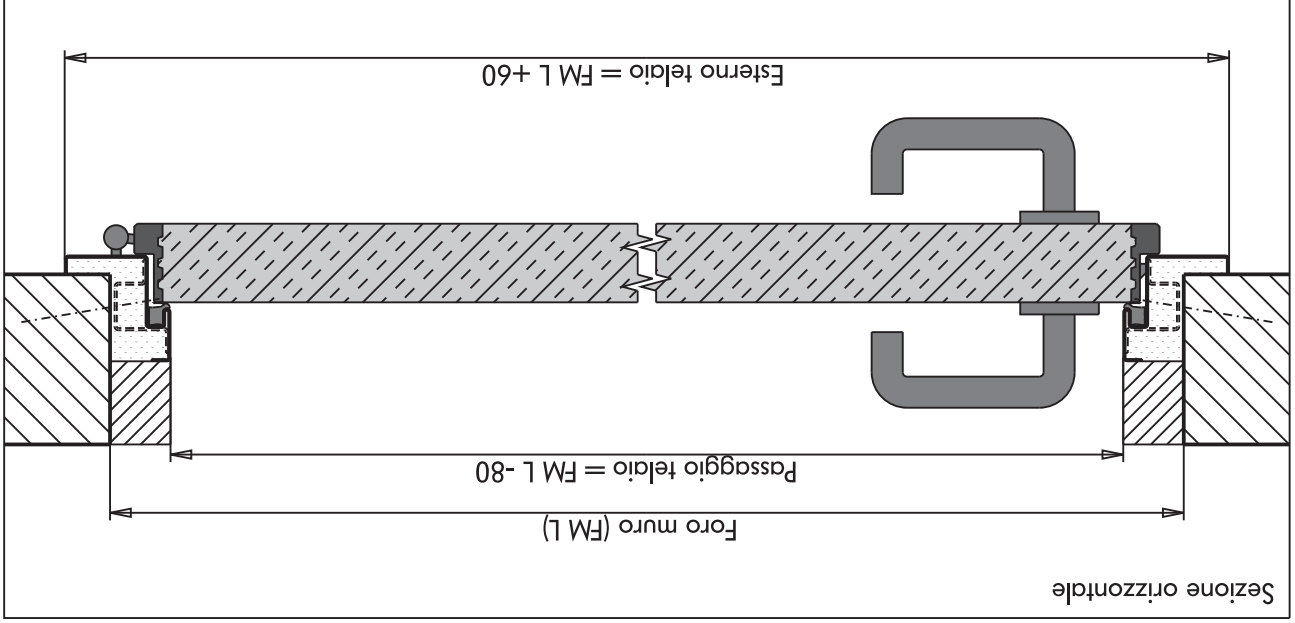
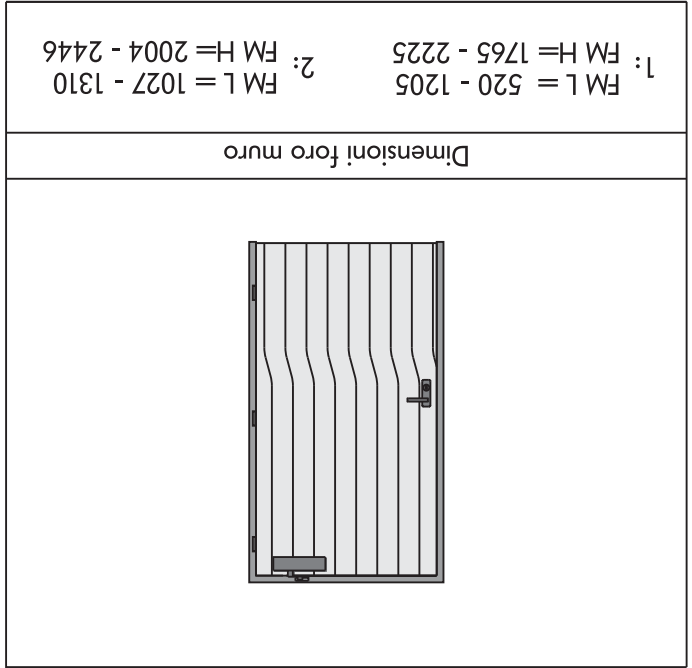
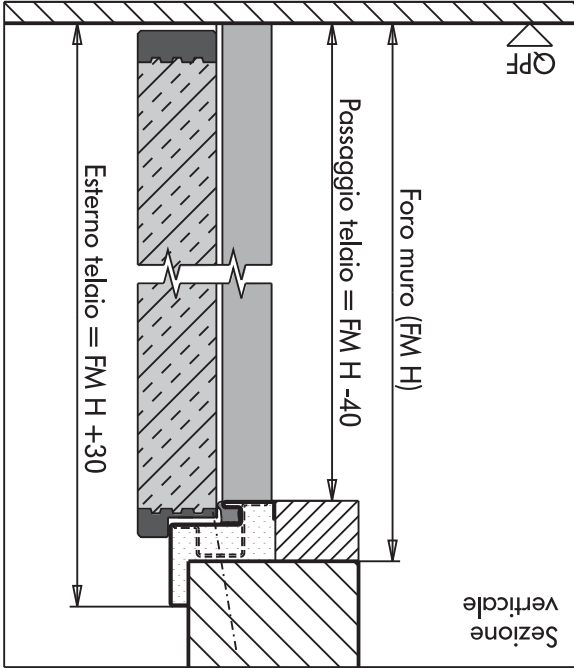


- Superfici impiallacciate
- Masselli in legno massiccio
- come l'impiallaccatura
- Intonaco
- Schiuma PU
- Anta

PORTA REI 30 AD UNA ANTA

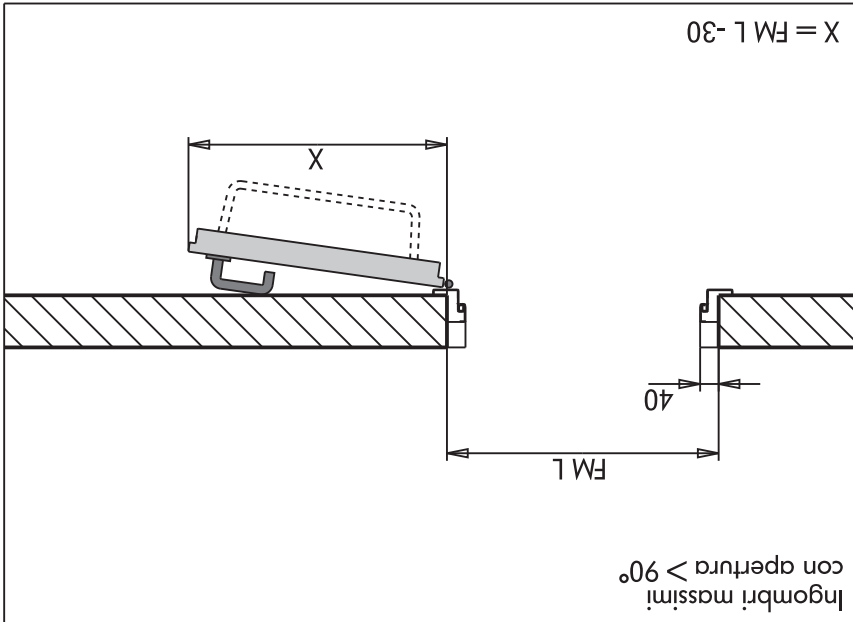
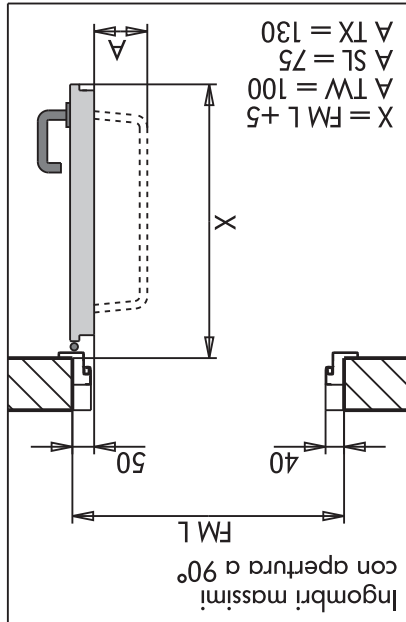
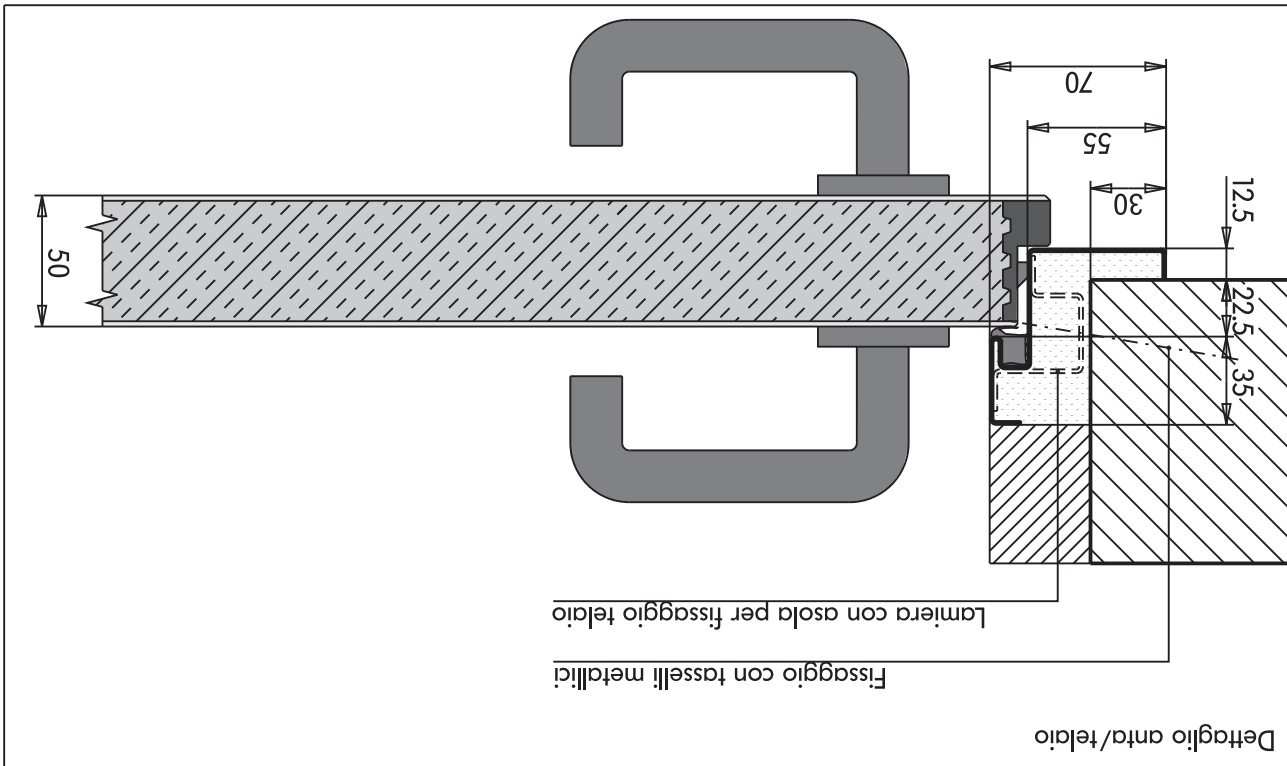


Porta REI 30 ad un'anta in legno e telaio metallico, fissaggio su muratura. Anta con anima truciolare a 5 strati con massello perimetrale da 20mm in legno rovere per la massima protezione dei bordi, impiallacciatura pregiata dello spessore di 0,5-1,5mm o su richiesta con laminato melaminico da ca. 0,8mm su entrambi i lati, spessore totale dell'anta ca. 50mm, finitura con 2 strati di verniciatura ecologica ad acqua, trasparente semilucida. Telaio in profili di lamiera zincata da 1,5mm con giunzioni da assemblare, sistemi di fissaggio e finitura con polveri termoisolanti nelle tinte RAL, adatto per il fissaggio su muratura. Nr. 3 o più cerniere robuste nichelate \varnothing 16mm a tre ali regolabili con scorrimento ad automanutenzione. Guarnizione termoespandente incassata nella battuta dell'anta con copertura in PVC. Guarnizione di battuta da inserire nell'apposito canale del telaio. Serratura standard con cilindro nichelato, chiudiporta CP1 aereo colore argento per l'autochiusura, maniglia antirfortunistica in acciaio INOX e completa di placche. Targhetta di contrassegno con elementi di riferimento, applicata in battuta dell'anta. Peso della porta ca. 30kg/m² di foro muro (telaio escluso).
Su ordinazione vengono eseguite le finiture elencate sulle pagine "tinte-essenze-laminati" e le applicazioni presentate sulle pagine "rivestimenti-applicazioni". Imballo dell'anta e del telaio con nylon.



PORTA REI 30 AD UNA ANTA

Dettaglio anta/relais



Chidiporta CP1 colore argento

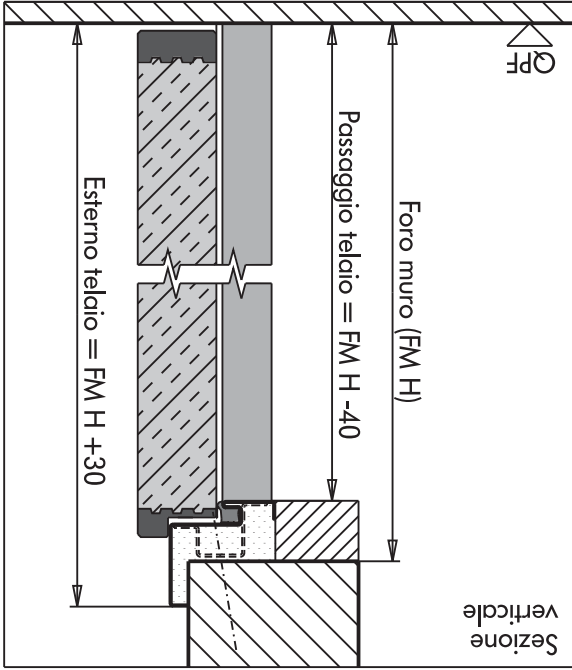
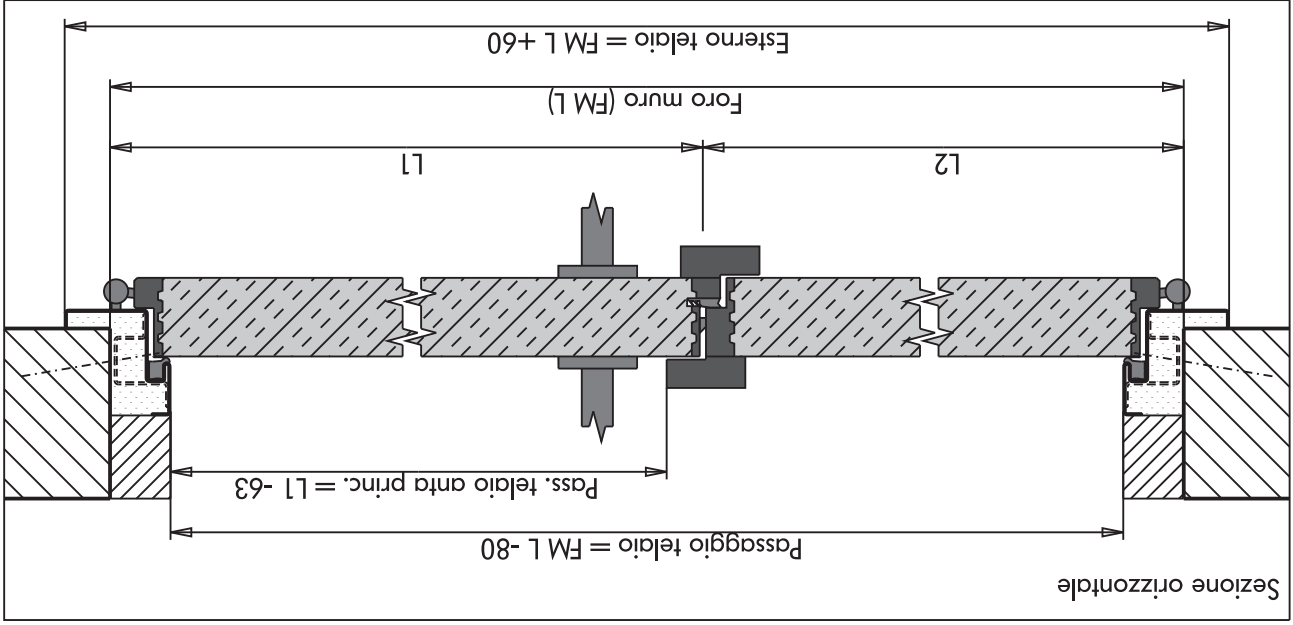


Maniglia M1



Cerniera nichelata

- Superfici impiallacciate
- Masselli in legno
- massiccio rovere
- Intonaco
- Schiuma antincendio
- Anta

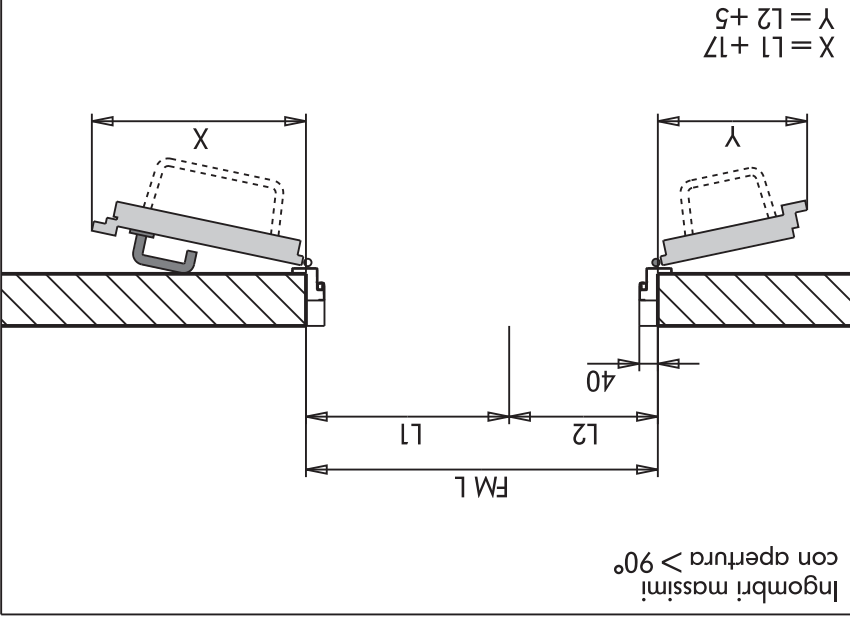
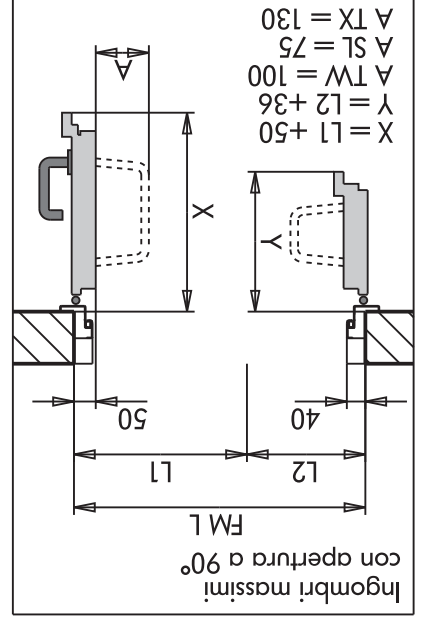
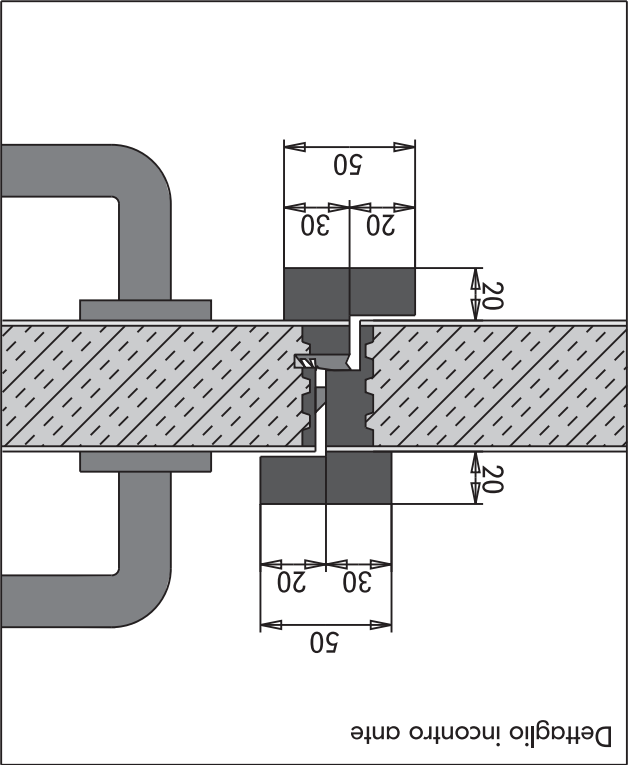
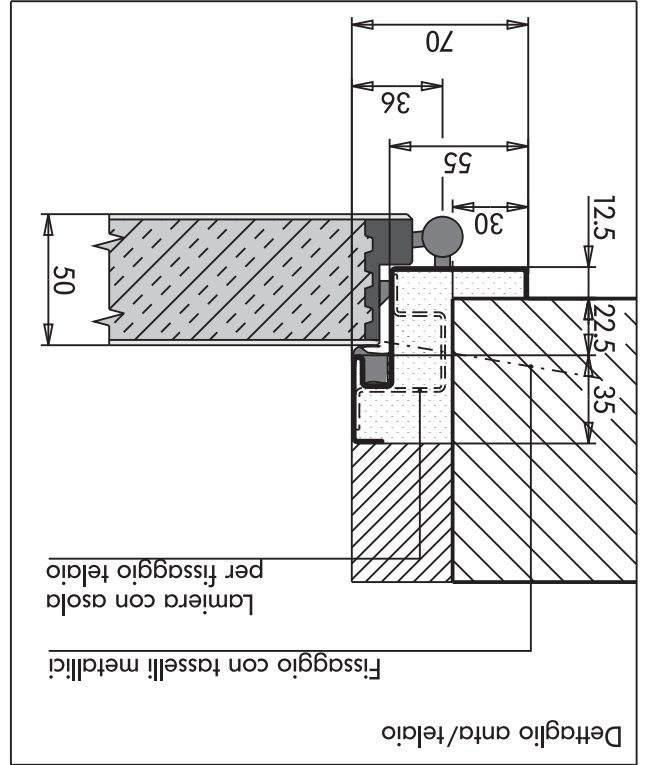


Dimensioni foro muro	
1:	FM L = 1300 (600+500)-2050(1218+832) FM H = 1765 - 2225
2:	FM L = 1746(1036+710)-2246(1290+956) FM H = 2004 - 2446

Porta REI 30 a due ante in legno e telaio metallico, fissaggio su muratura.
 Ante con anima truciolare a 5 strati con massello perimetrale da 20mm in legno rovere per la massima protezione dei bordi, impiallacciatura pregiata dello spessore di 0,5-1,5mm o su richiesta con laminato melaminico da ca. 0,8mm su entrambi i lati, spessore totale delle ante ca. 50mm, finitura con 2 strati di verniciatura ecologica ad acqua, trasparente semilucida. Telaio in profili di lamiera zincata da 1,5mm con giunzioni da assemblare, sistemi di fissaggio e finitura con polveri termoisolanti nelle finte RAL, adatto per il fissaggio su muratura. Nr. 3 o più cerniere robuste nichelate Ø 16mm a tre ali regolabili con scorrimento ad automanutenzione su ciascuna ante. Guarnizione termoisolante incassata nella battuta delle ante con copertura in PVC. Guarnizione di battuta da inserire nell'apposito canale del telaio e montata al centro delle ante. Serrature standard con cilindro nichelato per l'anta principale e con autobloccaggio per l'anta secondaria, 2 chiudiporta e regolatore per la sequenza di chiusura ad unico binario di scorrimento (RC2), colore argento, maniglia antirifurtiva in acciaio INOX e completa di placche. Targhette di contrassegno con elementi di riferimento, applicata in battuta dell'anta principale.
 Peso della porta ca. 30kg/m² di foro muro (telaio escluso). Su ordinazione vengono eseguite le finiture elencate sulle pagine "finte-essenze-laminati" e le applicazioni presentate sulle pagine "rivestimenti-applicazioni". Imballo delle ante e del telaio con nylon.

PORTA REI 30 A DUE ANTE

PORTA REI 30 A DUE ANTE



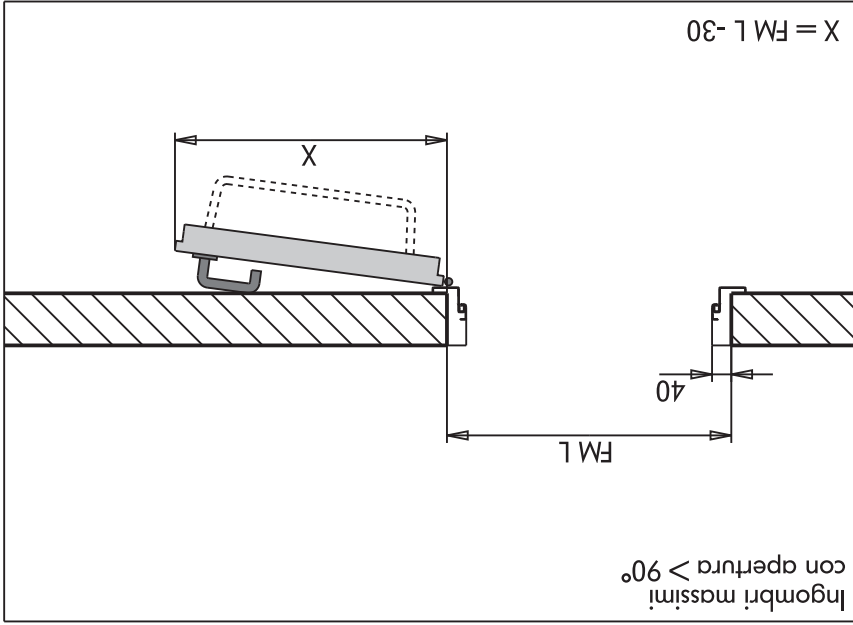
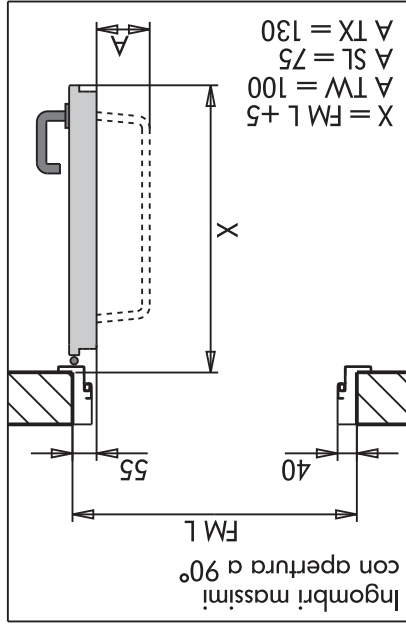
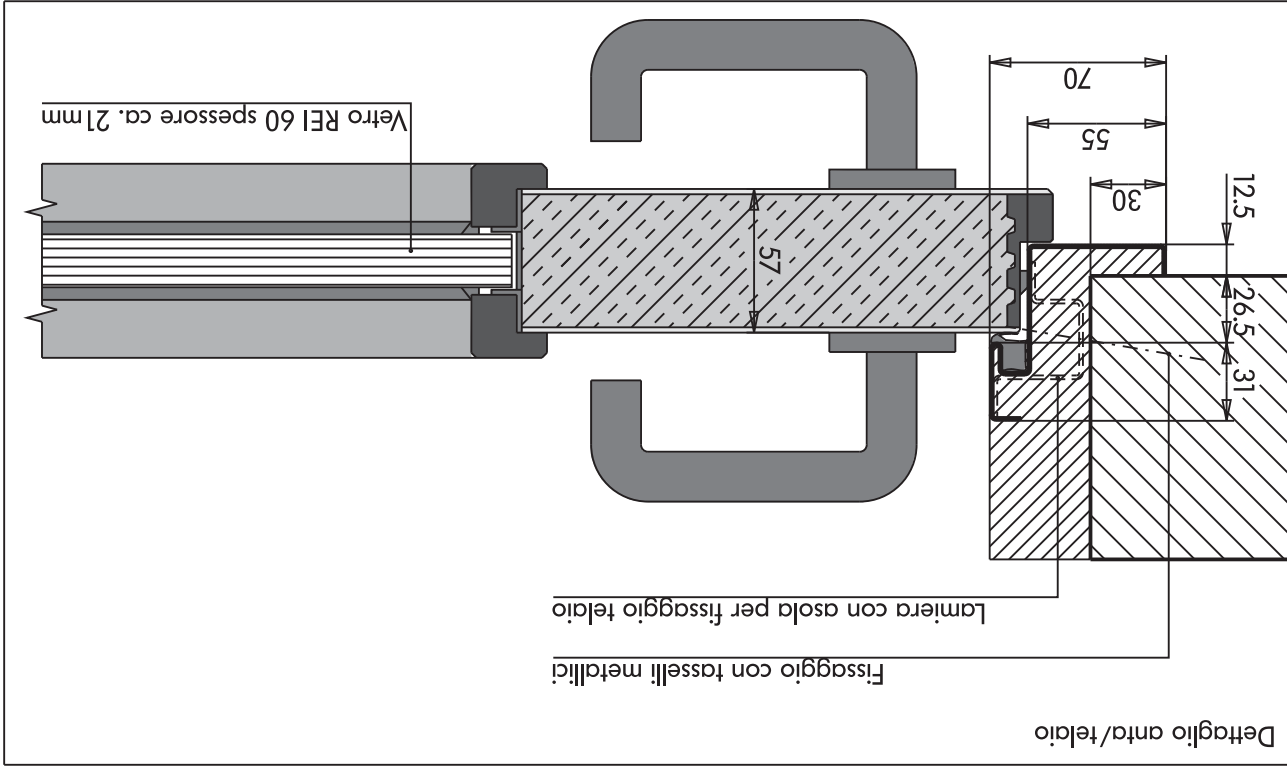
2 chiudiporta e regolatore di chiusura colore argento

Maniglia M1

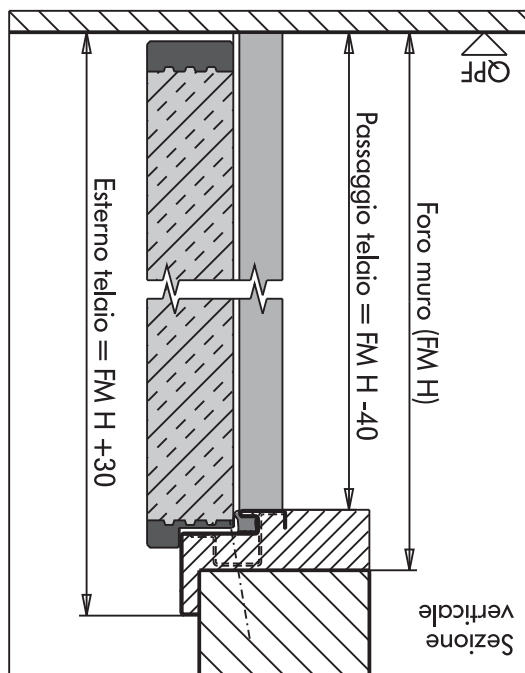
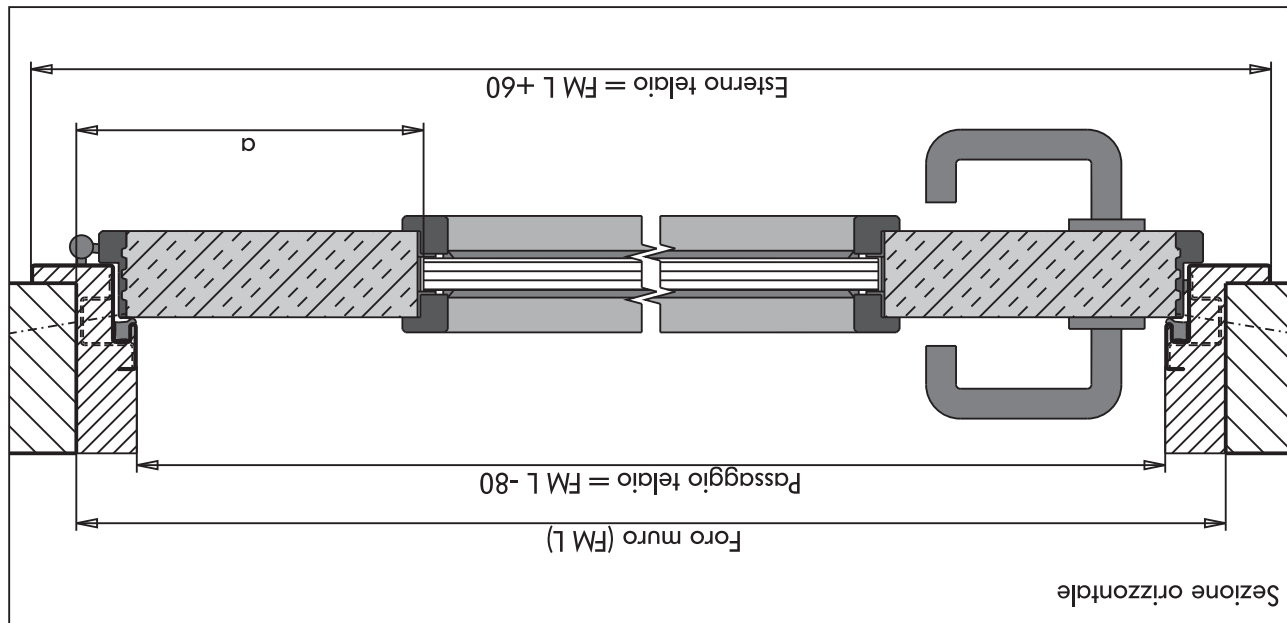
Cerniera nichelata

- Superfici impiallacciate
- Masselli in legno
- massiccio rovere
- Intonaco
- Schiuma antincendio
- Anta

PORTA REI 60 AD UNA ANTA



- Superfici impiallacciate
- Masselli in legno
- massiccio rovere
- Intonaco
- Anta



Dimensioni foro muro		Dimensioni vetro	
1:	FM L = 703 - 1170 FM H = 1775 - 2275	> 0,25mq L mass. = 736 H mass. = 1801	
2:	FM L = 1105 - 1275 FM H = 2145 - 2500	a min. 282	

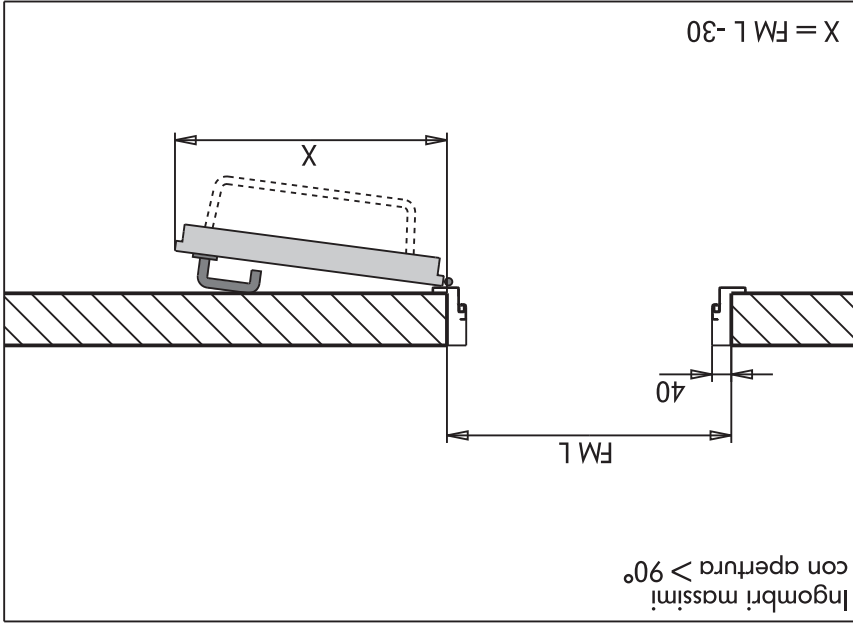
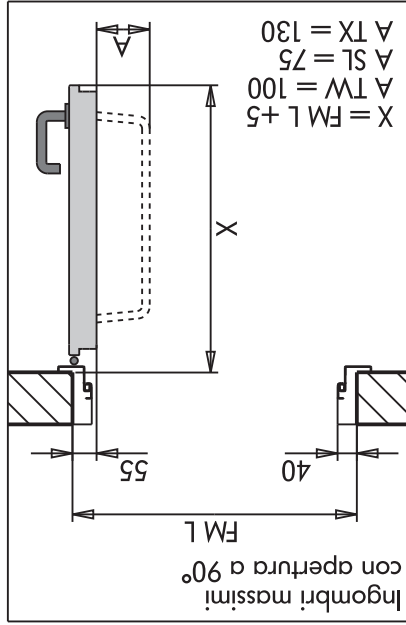
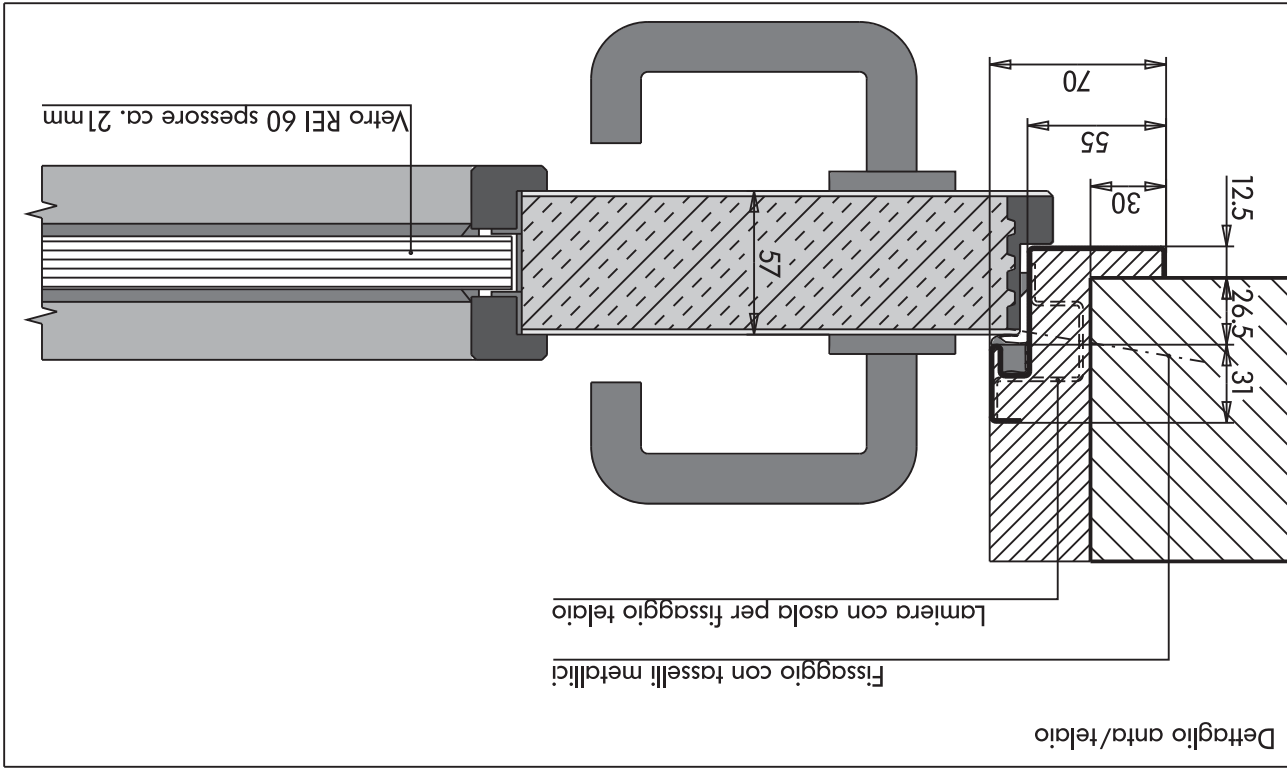
Porta REI 60 ad una anta in legno e telaio metallico, fissaggio su muratura.

Anta tamburata a 3 strati con massello perimetrale da 20mm in legno rovere per la massima protezione dei bordi, impiallacciatura pregiata dello spessore di 0,5-1,5mm o su richiesta con laminato melaminico da ca. 0,8mm su entrambi i lati, spessore totale dell'anta ca. 57mm, finitura con 2 strati di verniciatura ecologica ad acqua, trasparente semilucida. Telaio in profilati di lamiera zincata da 1,5mm con giunzioni da assemblare, sistemi di fissaggio e finitura con polveri termoindurenti nelle tinte RAL, adatto per il fissaggio su muratura. Rostri antistrappo nella battuta dell'anta sul lato cerniere. Nr. 3 o più cerniere robuste nichelate Ø 16mm a tre ali regolabili con scorrimento ad automanutenzione. Guarnizione termoisolante in cassetta nella battuta dell'anta con copertura in PVC. Guarnizione di battuta da inserire nell'apposito canale del telaio. Serratura standard con cilindro nichelato, chiudidiporta CP1 aereo colore argento per l'autochiusura, maniglia antitortunistica in acciaio INOX e completa di placche. Eventuale oblo dotato di vetro REI 60 e cornici in legno rovere massiccio.

Targhetta di contrassegno con elementi di riferimento, applicata in battuta dell'anta. Peso della porta ca. 32kg/m² (vetro e telaio escluso) di foro muro. Su ordinazione vengono eseguite le finiture elencate sulle pagine "intre-essenze-laminati" e le applicazioni presentate sulle pagine "rivestimenti-applicazioni". Imballo dell'anta e del telaio con nylon.

PORTA REI 60 AD UNA ANTA

PORTA REI 60 AD UNA ANTA



Chidiporta CP1 colore argento



Maniglia M1



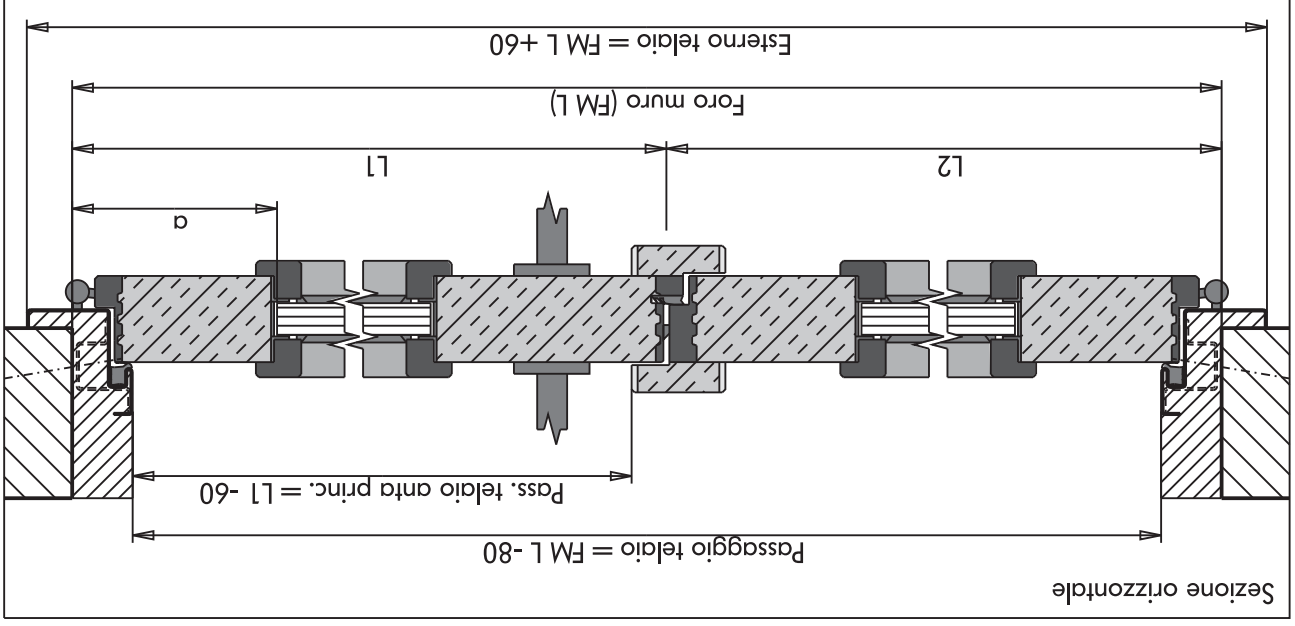
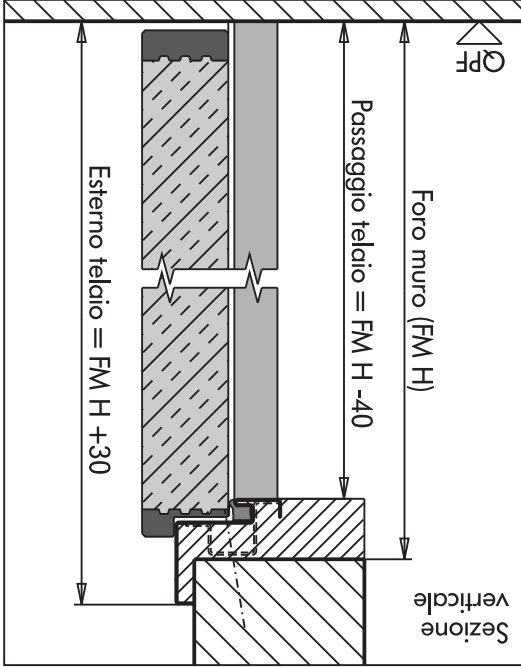
Cerniera nichelata

- Superfici impiallacciate
- Masselli in legno massiccio rovere
- Intonaco
- Anta

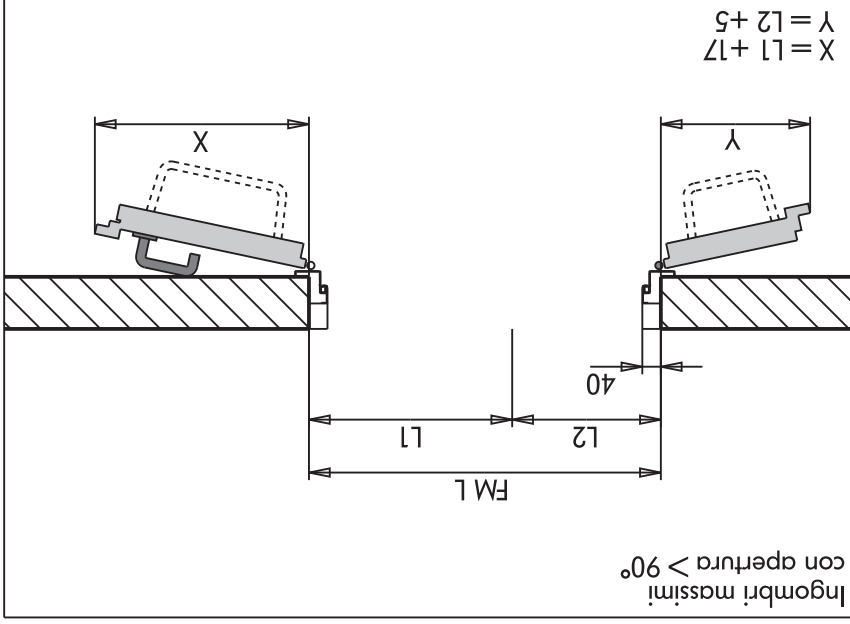
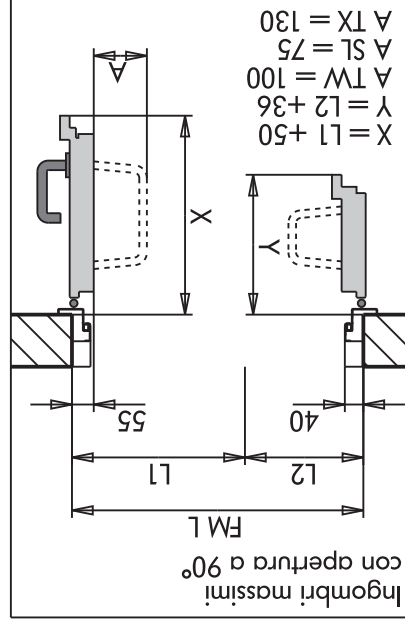
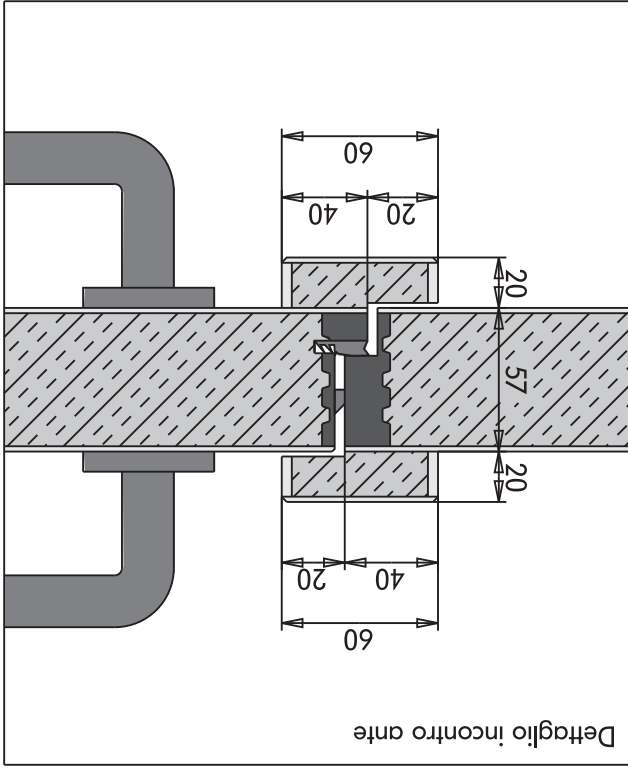
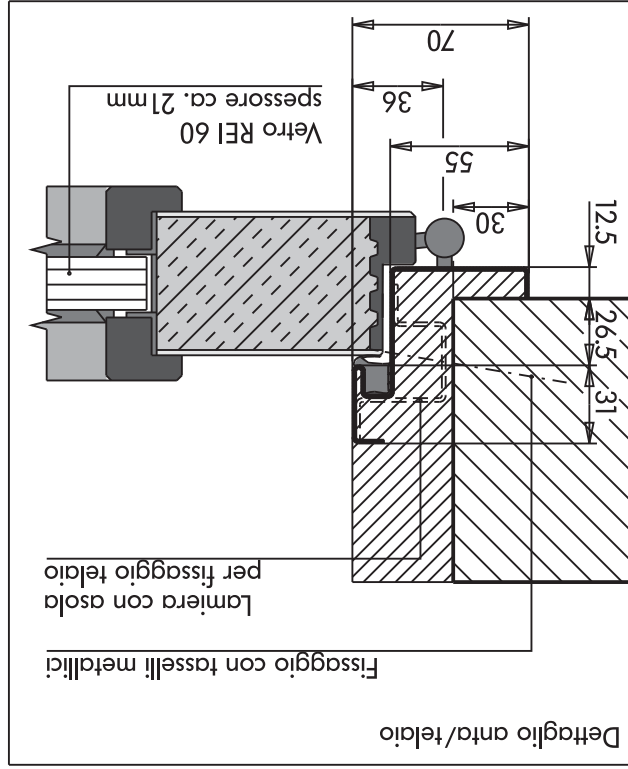
PORTA REI 60 A DUE ANTE

Porta REI 60 a due ante in legno e telaio metallico, fissaggio su muratura. Ante tamburate a 3 strati con massello perimetrale da 20mm in legno rovere per la massima protezione dei bordi, impiallaccatura pregiata dello spessore di 0,5-1,5mm o su richiesta con laminato melaminico da ca. 0,8mm su entrambi i lati, spessore totale delle ante ca. 57mm, finitura con 2 strati di verniciatura ecologica ad acqua, trasparente semilucida. Telaio in profili di lamiera zincata da 1,5mm con giunzioni da assemblare, sistemi di fissaggio e finitura con polveri termoisolanti nelle finte RAL, adatto per il fissaggio su muratura. Rostri antistrappo nella battuta delle ante sul lato cerniere. Nr. 3 o più cerniere robuste nichelate Ø 16mm a tre ali regolabili con scorrimento ad automazione su cadavuta ante. Guarnizione termoisolante incassata nella battuta delle ante con copertura in PVC. Guarnizione di battuta da inserire nell'apposito canale del telaio e montata al centro delle ante. Serrature standard con cilindro nichelato per l'anta principale e con autobloccaggio per l'anta secondaria, 2 chiudiporta e regolatore per la sequenza di chiusura ad unico binario di scorrimento (RC2), colore argento, maniglia antitorturistica in acciaio INOX e completa di placche. Eventuale oblo dotato di vetro REI 60 e cornici in legno rovere massiccio. Targhetta di contrassegno con elementi di riferimento, applicata in battuta dell'anta principale. Feso della porta ca. 32kg/m² (vetro escluso) di foro muro. Su ordinazione vengono eseguite le finiture elencate sulle pagine "finte-essenze-laminati" e le applicazioni presentate sulle pagine "rivestimenti-applicazioni". Imballo delle ante e del telaio con nylon.

Dimensioni foro muro		Dimensioni vetro	
1: FM L = 1300(600+500)-2252(1126+1126)	FM H = 1775 - 2275	L = 0-564	H = 0-443
2: FM L = 2138(1046+1092)-2540(1270+1270)	FM H = 2145 - 2500	d = Ø300-Ø400-Ø500	a min. 300



PORTA REI 60 A DUE ANTE

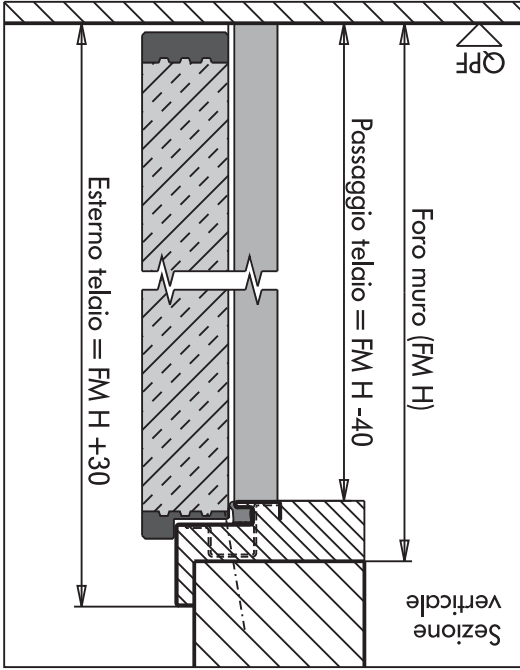
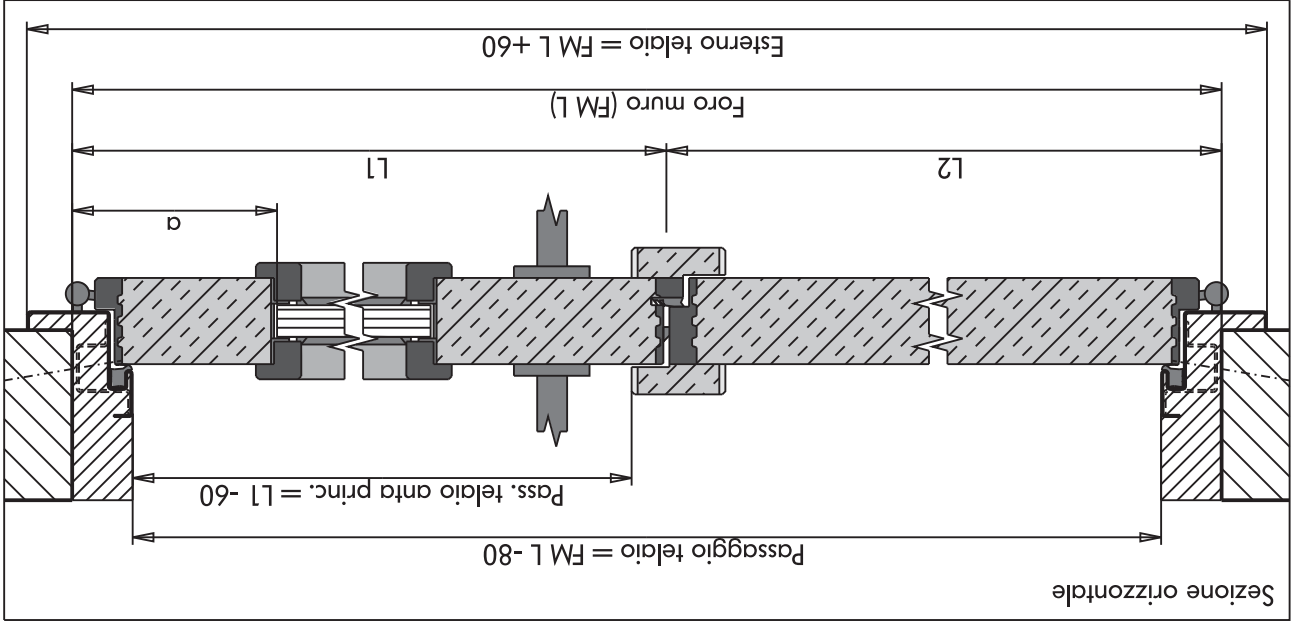


2 chiusiporta e regolatore di chiusura colore argento

Maniglia M1

Cerniera nichelata

- Superfici impiallacciate
- Masselli in legno massiccio come l'impiallaccatura
- Masselli in legno massiccio rovere
- Intonaco
- Anta



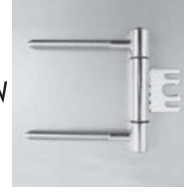
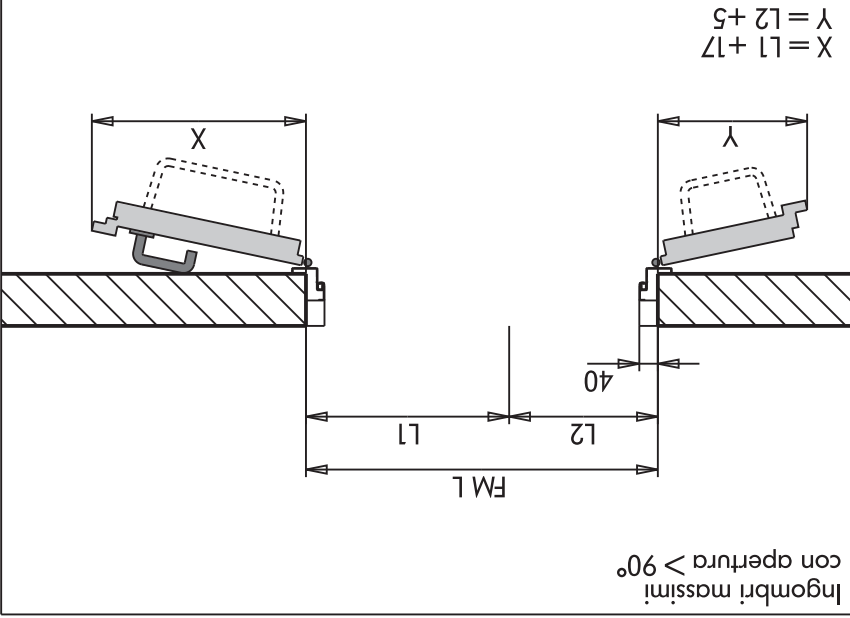
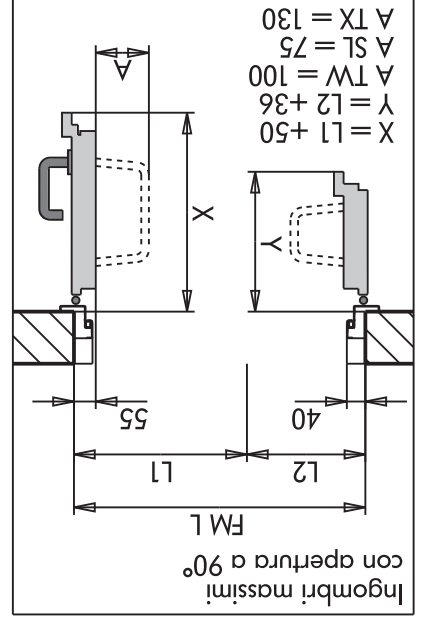
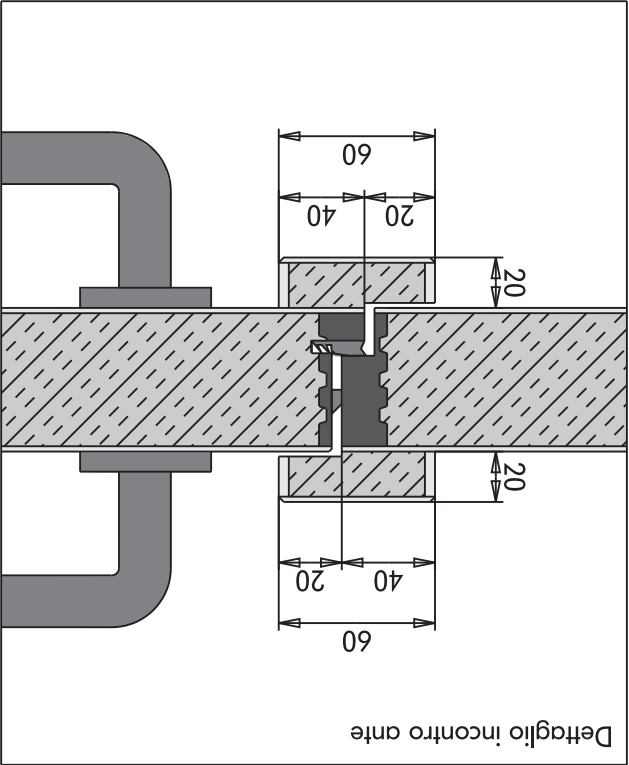
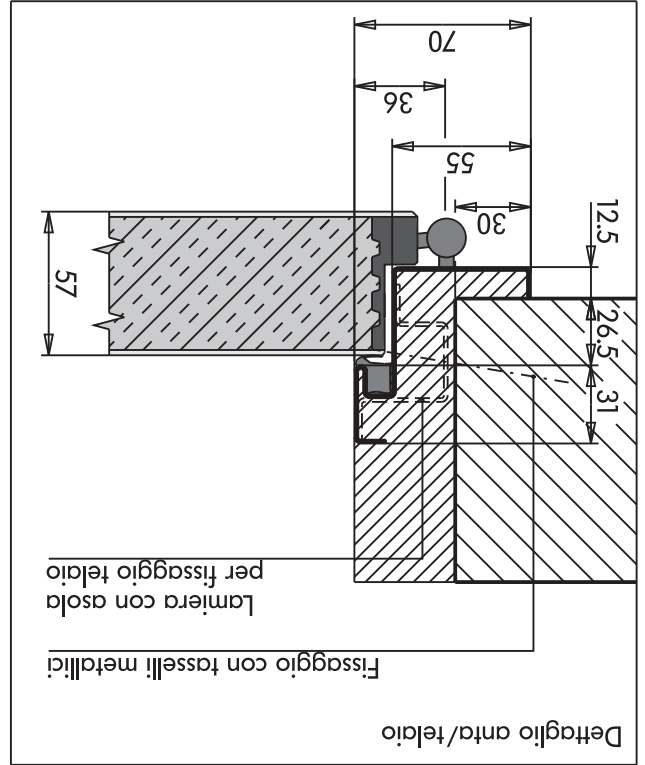
Dimensioni foro muro		Dimensioni vetro	
1: FM L = 1300(600+500)-2252(1126+1126)	FM H = 1775 - 2275	L mass. = 736	H mass. = 1801
2: FM L = 2138(1046+1092)-2540(1270+1270)	FM H = 2145 - 2500	a min. 282	b min. 255

Porta REI 60 a due ante in legno e telaio metallico, fissaggio su muratura.

Ante tamburate a 3 strati con massello perimetrale da 20mm in legno rovere per la massima protezione dei bordi, impiallaccatura pregiata dello spessore di 0,5-1,5mm o su richiesta con laminato melaminico da ca. 0,8mm su entrambi i lati, spessore totale delle ante ca. 57mm, finitura con 2 strati di verniciatura ecologica ad acqua, trasparente semilucida. Telaio in profili di lamiera zincata da 1,5mm con giunzioni da assemblare, sistemi di fissaggio e finitura con polveri termoisolanti nelle finte RAL, adatto per il fissaggio su muratura. Rostri antistrappo nella battuta delle ante sul lato cerniere. Nr. 3 o più cerniere robuste nichelate Ø 16mm a tre ali regolabili con scorrimento ad automazione su ciascuna ante. Guarnizione termoisolante incassata nella battuta delle ante con copertura in PVC. Guarnizione di battuta da inserire nell'apposito canale del telaio e montata al centro delle ante. Serrature standard con cilindro nichelato per l'anta principale e con autobloccaggio per l'anta secondaria, 2 chiudiporta e regolatore per la sequenza di chiusura ad unico binario di scorrimento (RC2), colore argento, maniglia antitorturistica in acciaio INOX e completa di placche. Eventuale oblo dotato di vetro REI 60 e cornici in legno rovere massiccio. Targhetta di contrassegno con elementi di riferimento, applicata in battuta dell'anta principale. Peso della porta ca. 32kg/m² (vetro e telaio escluso) di foro muro. Su ordinazione vengono eseguite le finiture elencate sulle pagine "finte-essenze-laminati" e le applicazioni presentate sulle pagine "rivestimenti-applicazioni". Imballo delle ante e del telaio con nylon.

PORTA REI 60 A DUE ANTE

PORTA REI 60 A DUE ANTE



2 chiudiporta e regolatore di chiusura colore argento

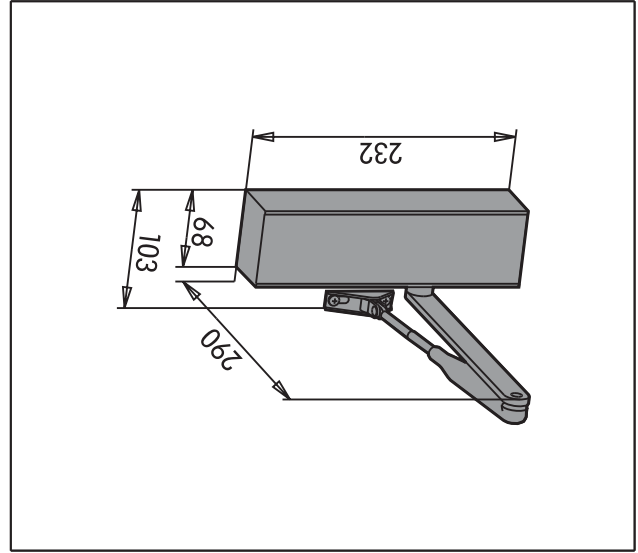
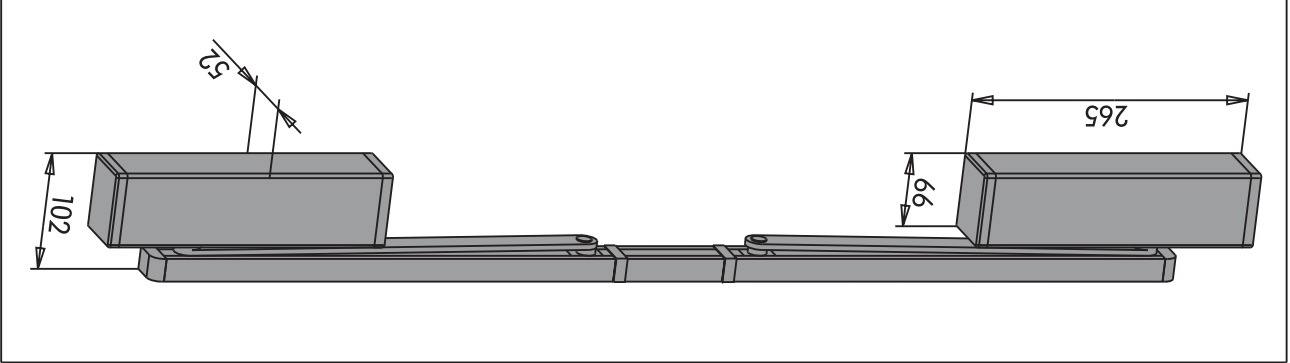
Maniglia M1

Cerniera nichelata

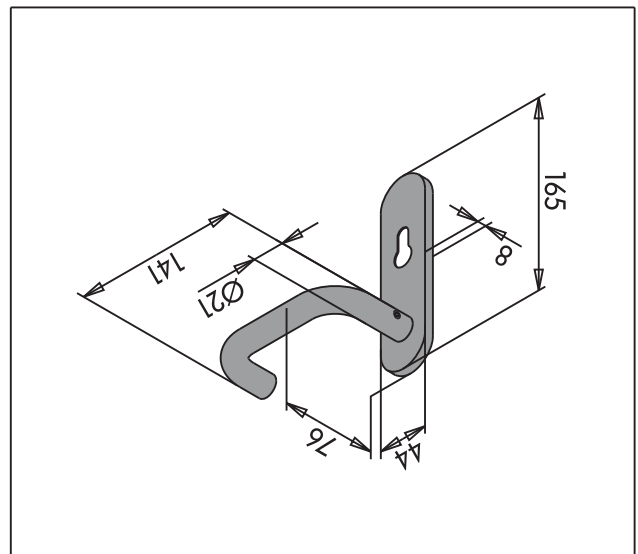
- Superfici impiallacciate
- Masselli in legno massiccio come l'impiallaccatura
- Masselli in legno massiccio rovere
- Intonaco
- Anta

I regolatori fanno parte degli accessori e vengono forniti non montati.

Ogni porta REI a due ante è dotata di regolatore di chiusura **RC2**. Set completo di 2 chiudiporta CP2 a slitta pilotati con sistema interno nella guida di scorrimento. Larghezza foro muro minimo 1300 (L1 800 + L2 500) mm. Colore argento. Forza variabile da 3 fino 5.



Ogni porta REI e dotata di Chiudiporta **CP1** aereo a cremagliera con regolazione della velocità di chiusura e dell'urto di chiusura. Colore argento.



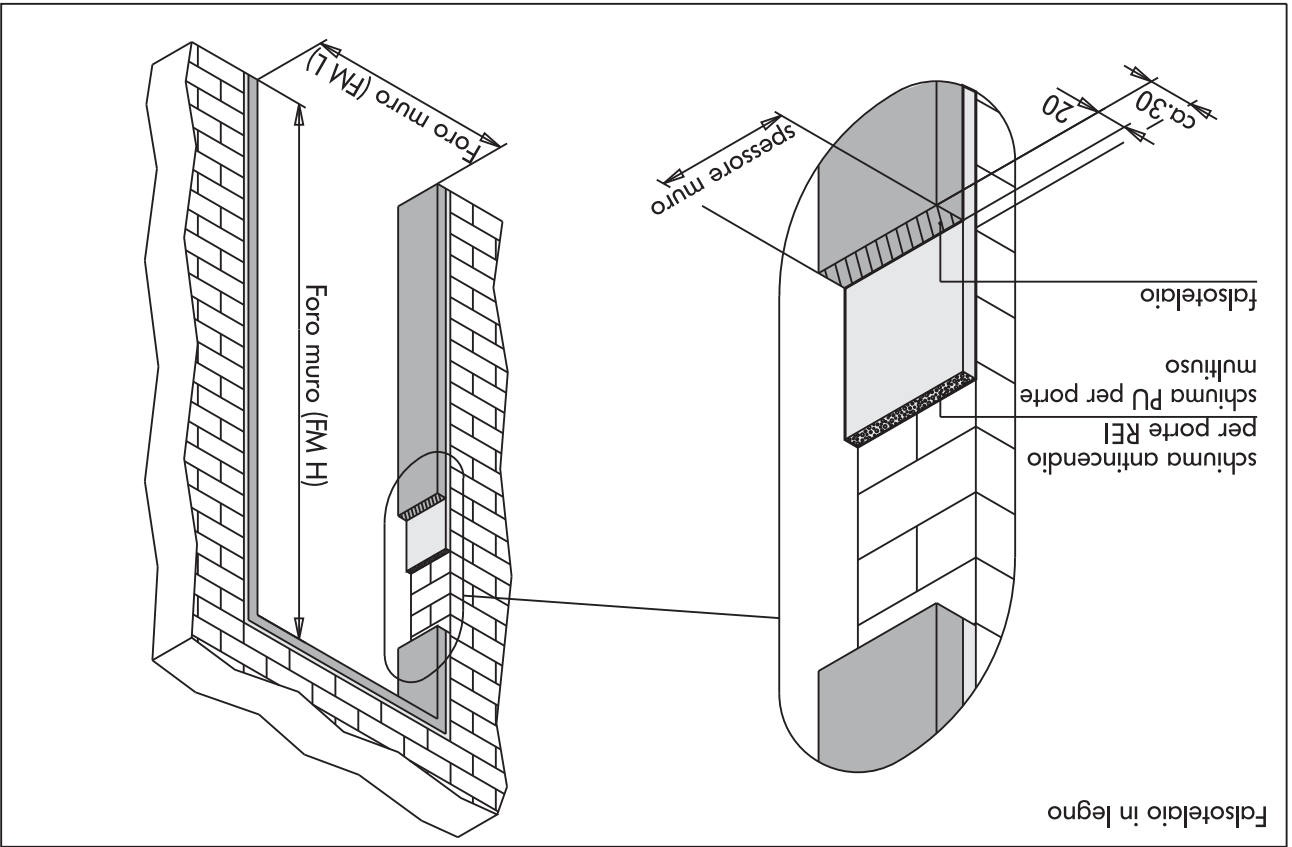
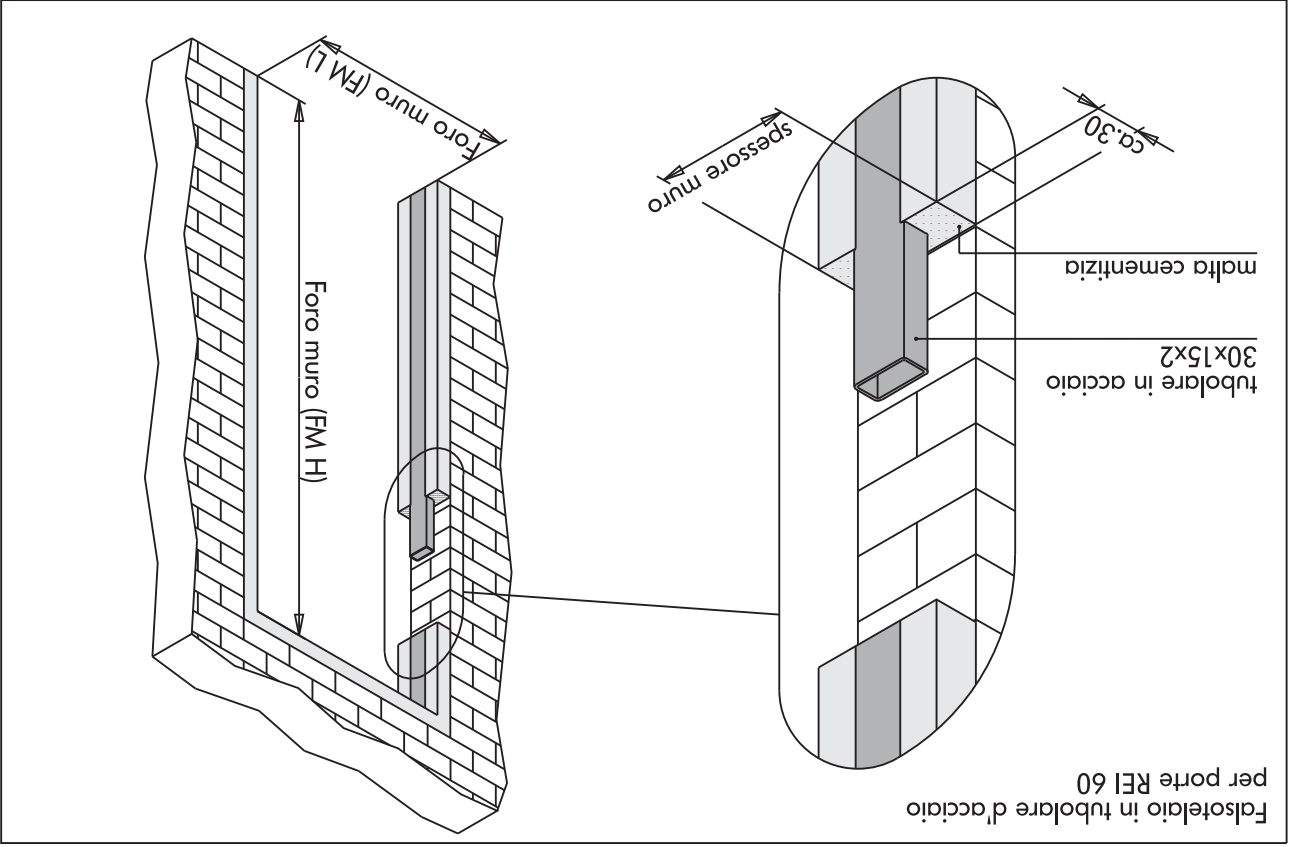
Di serie vengono fornite le maniglie rappresentate, con placca e leva in acciaio inossidabile.

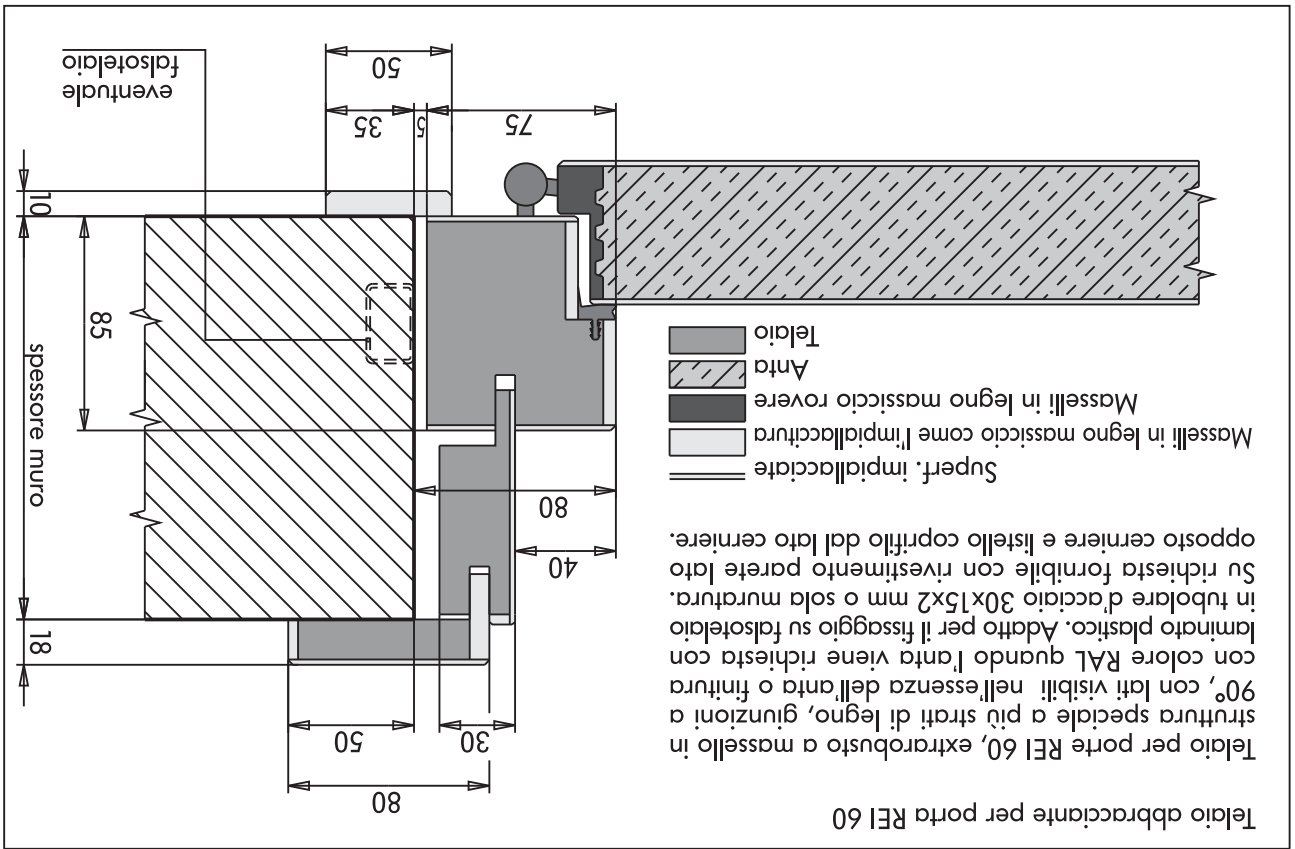
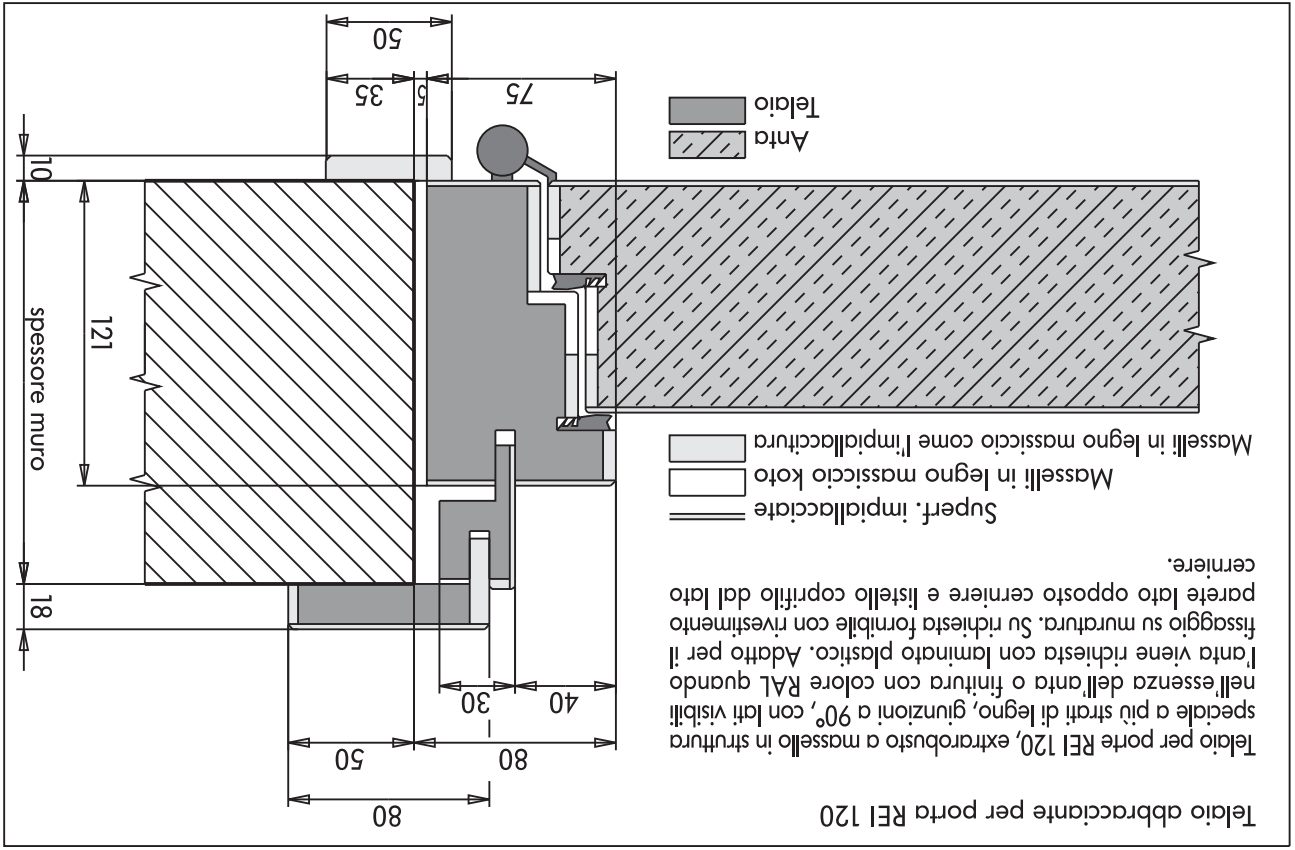
DOTAZIONI DI SERIE

69 - 70	LAMINATI PLASTICI MELAMINICI MAX
68	ESSENZE
67	TINTE
66	RIVESTIMENTI/APPLICAZIONI
65	SPECCHIATURE
63 - 64	FERRAMENTA (MANIGLIA, MANIGLIONI E CHIUDIPORTA)
61 - 62	TELAI SPECIALI IN ACCIAIO
60	TELAI ABBRACCIAANTI IN LEGNO
59	FALSTITELAI

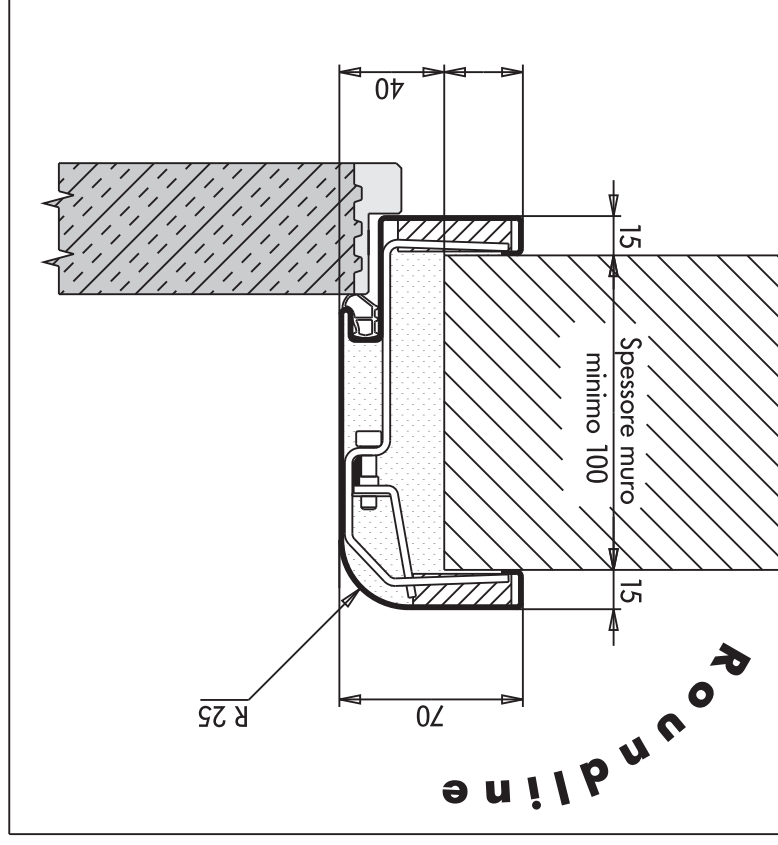
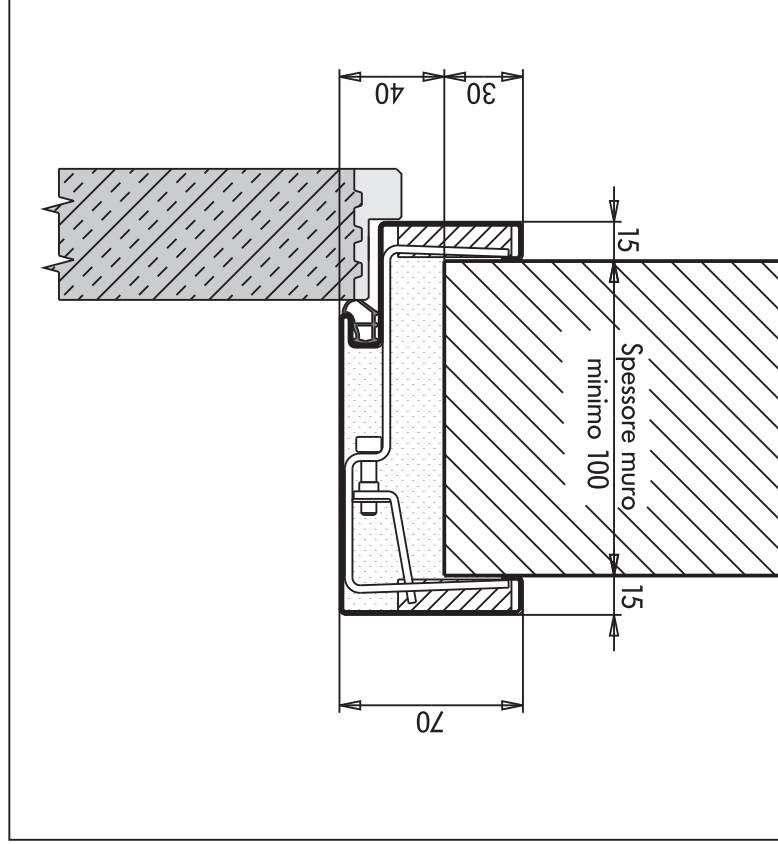
PAGINA

ACCESSORI





Telaio speciale SPEED fornito in 3 pezzi per una distribuzione comoda e la posa semplice e rapida.
In lamiera zincata dello spessore di 1,5 mm con superficie verniciata a polveri nei colori RAL composto guarnizione di battuta morsetti e distanziali di fissaggio regolabili e quanti'altro necessario per la combinazione con ante in legno multiscudo o REI 30 ad una e due ante.
Il telaio SPEED è particolarmente adatto per il montaggio su parete in cartongesso ma può essere applicato anche su pareti finite in muratura.
La sezione del telaio è disponibile anche nella versione Roundline.
Le cassette SPEED non sono regolabili nello spessore muro pertanto si raccomanda di comunicare lo spessore parete con precisione.



Per porte Multiuso e REI 30 applicazione su parete in muratura oppure in cartongesso ad una e due ante senza oblio.

Schiuma antincendio per porte REI
Cartongessi già inseriti per porte REI

Profilo 75x55x0,6



minimo 100

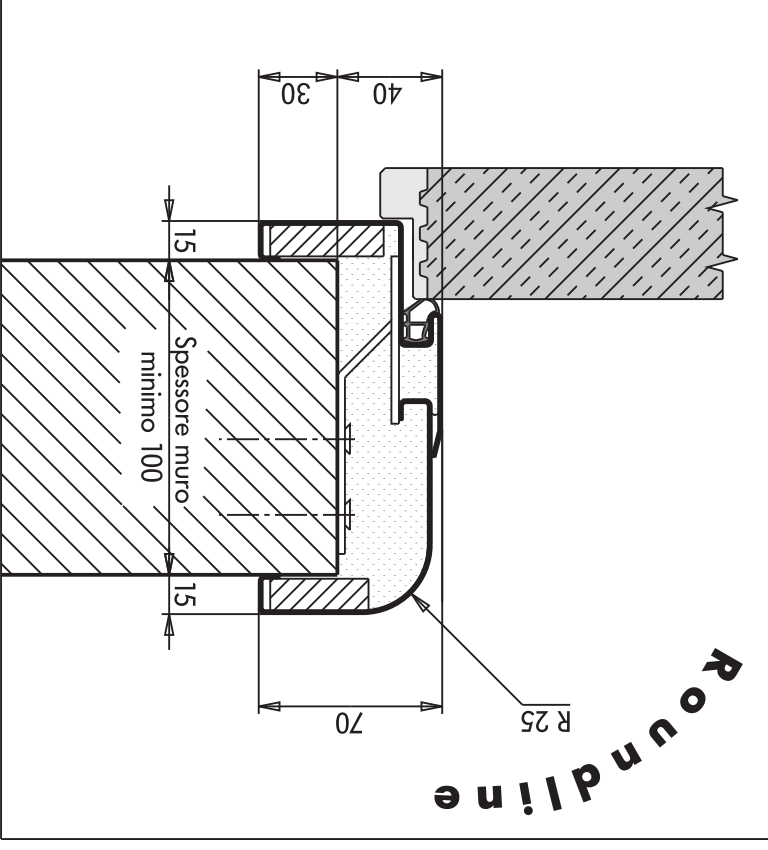
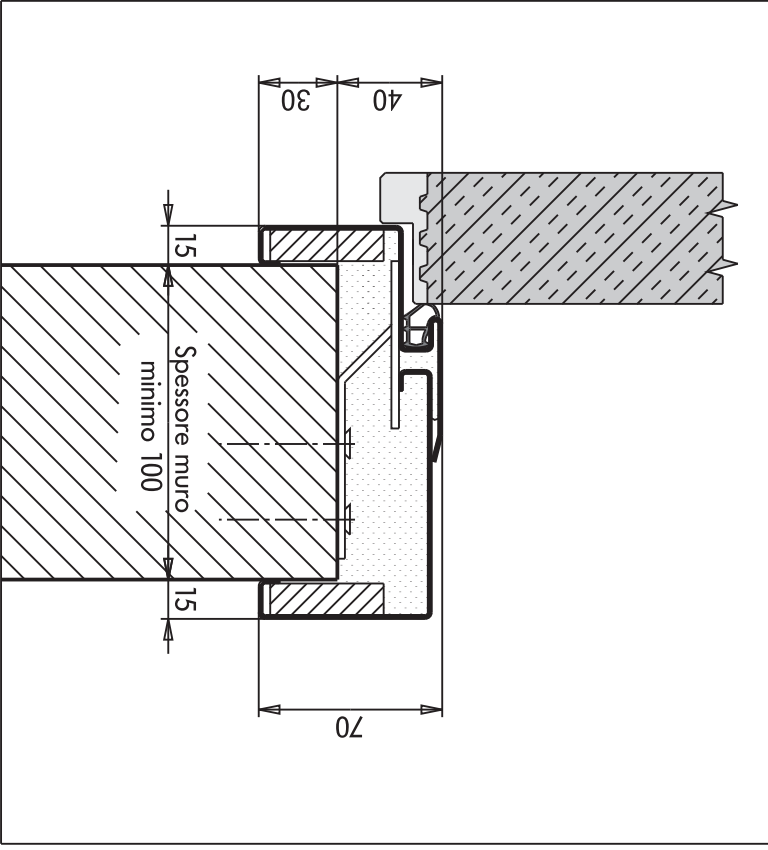
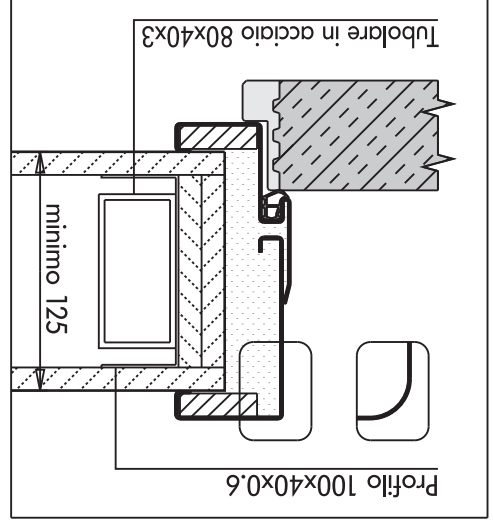
Tubolare in acciaio 60x40x2

TELAI SPECIALI IN ACCIAIO

Telaio speciale TELESOP fornito in 2 o 6 pezzi per una distribuzione comoda e la posa semplice e rapida. Questo telaio ha anche il vantaggio della regolazione nello spessore parete per compensare eventuali imperfezioni (regolazione possibile - 5/+20mm).
In lamiera zincata dello spessore di 1,5 mm con superficie verniciata a polveri nei colori RAL compreso guarnizione di battuta staffe di fissaggio e quant'altro necessario per la combinazione con ante in legno multistrato REI 30 e REI 60 ad una e due ante. Il telaio TELESOP è particolarmente adatto per il montaggio su parete in cartongesso e pareti finite in muratura. La sezione del telaio è disponibile anche nella versione Roundline.

Per porte Multiso, REI 30 e REI 60 applicazione su parete in muratura oppure in cartongesso ad una e due ante. Le porte REI 60 sono disponibili anche con oblo delle dimensioni $\leq 0,25m^2$.

Schiuma antincendio per porte REI
Cartongessi già inseriti per porte REI

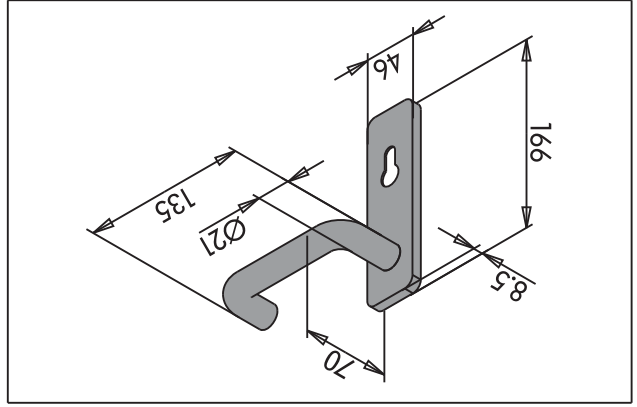


FERRAMENTA

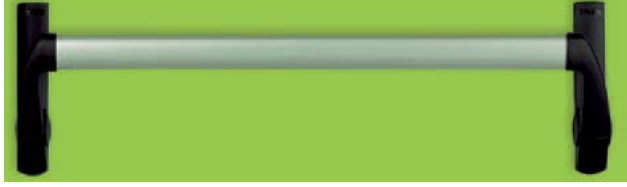
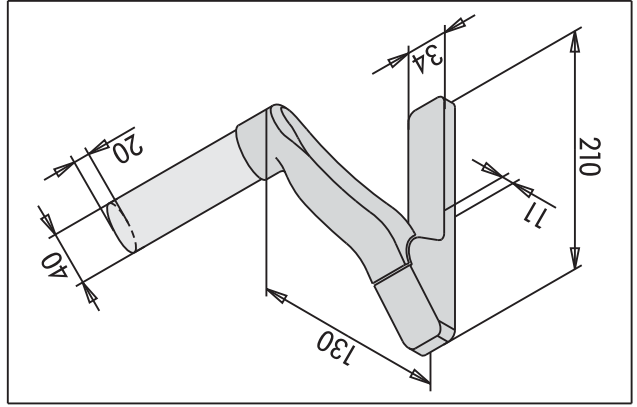
Maniglia in plastica e maniglioni



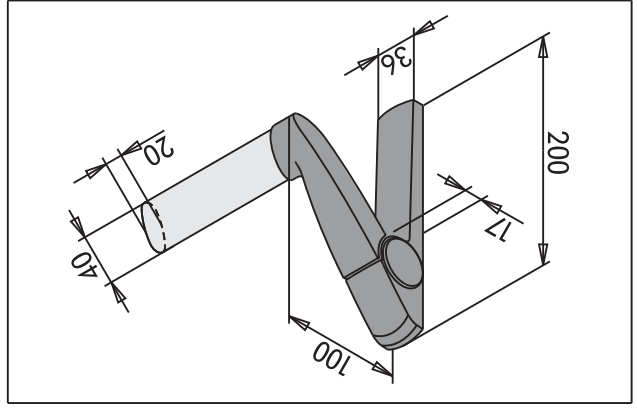
Su richiesta sono disponibili le maniglie rappresentate in materiale plastico colore nero con anima in acciaio.



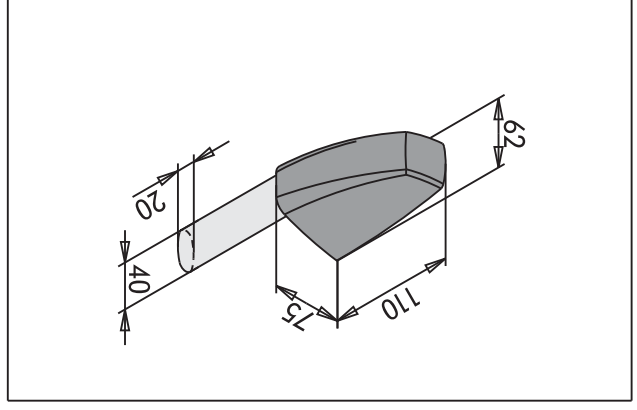
Maniglione antipanico Taurus TX con marcatura **CE** composto da due scatole di supporto in lamiera inox con anima in acciaio e barra in acciaio inox satinato. Dimensioni minime per porte a due ante:
 REI 120 FM L 1400, L1 700, L2 600
 REI 30 + REI 60 FM L 1300, L1 650, L2 500
 Multi senza RC2 FM L 1200, L1 600, L2 450



Maniglione antipanico Twist TW con marcatura **CE** composto da due scatole di supporto in materiale plastico colore nero con anima in acciaio e barra in alluminio anodizzato naturale. Dimensioni minime per porte a due ante:
 REI 120 FM L 1400, L1 700, L2 600
 REI 30 + REI 60 FM L 1300, L1 650, L2 500
 Multi senza RC2 FM L 1200, L1 600, L2 450

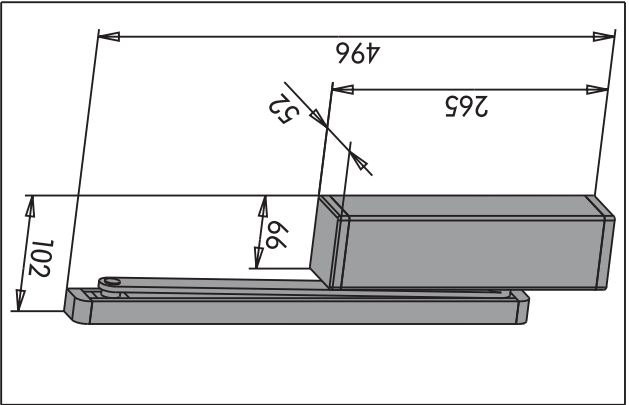


Maniglione antipanico SLASH SL con marcatura **CE** composto da due scatole di supporto in materiale plastico colore nero con anima in acciaio e barra in alluminio anodizzato naturale. Dimensioni minime per porte a due ante:
 Multi senza RC2 FM L 1200, L1 600, L2 600
 REI 30 + REI 60 FM L 1300, L1 650, L2 650
 REI 120 FM L 1400, L1 700, L2 650
 Versione SLASH R ridotto Multi L2 450 - 599
 REI 30 + REI 60 L2 500 - 649
 REI 120 L2 600 - 649

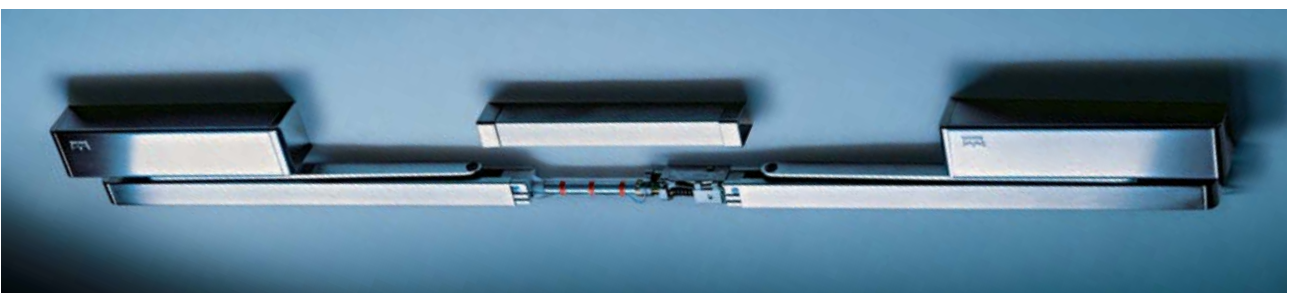
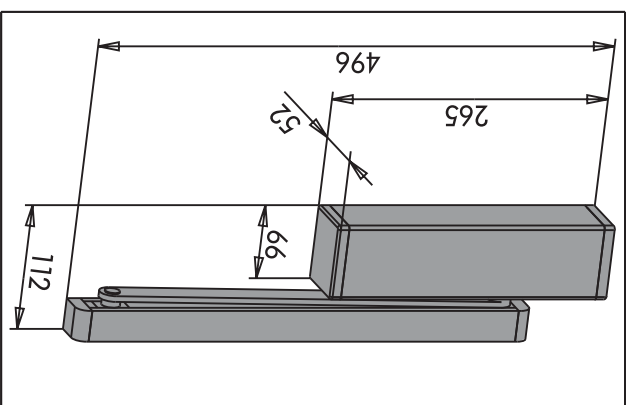




Chidiporta **CP2** aereo con binario di scorrimento e regolazione frontale della velocità di chiusura. Colore argento. Forza EN 4.



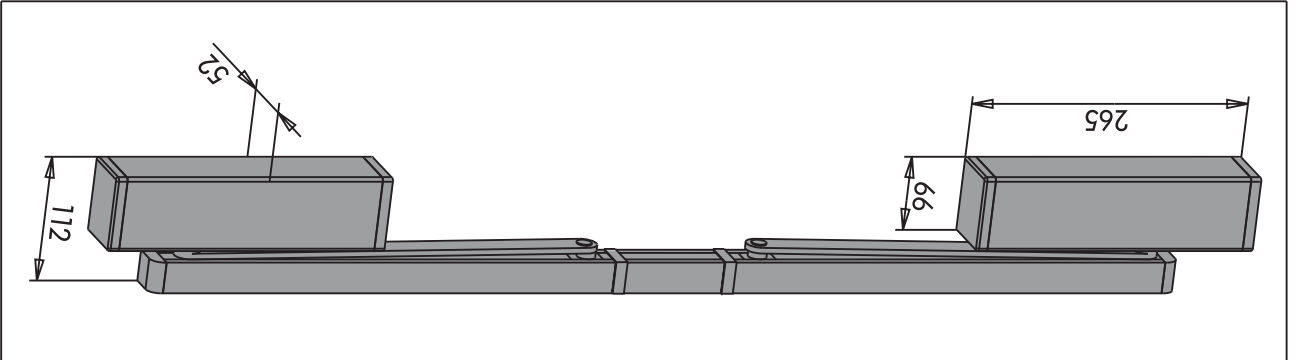
Chidiporta **CP2-EMF** ha in più rispetto al CP2, un blocco elettromeccanico che consente di fermare l'anta in posizione di apertura regolando il fermo di arresto fra 80° e 120° massimo.

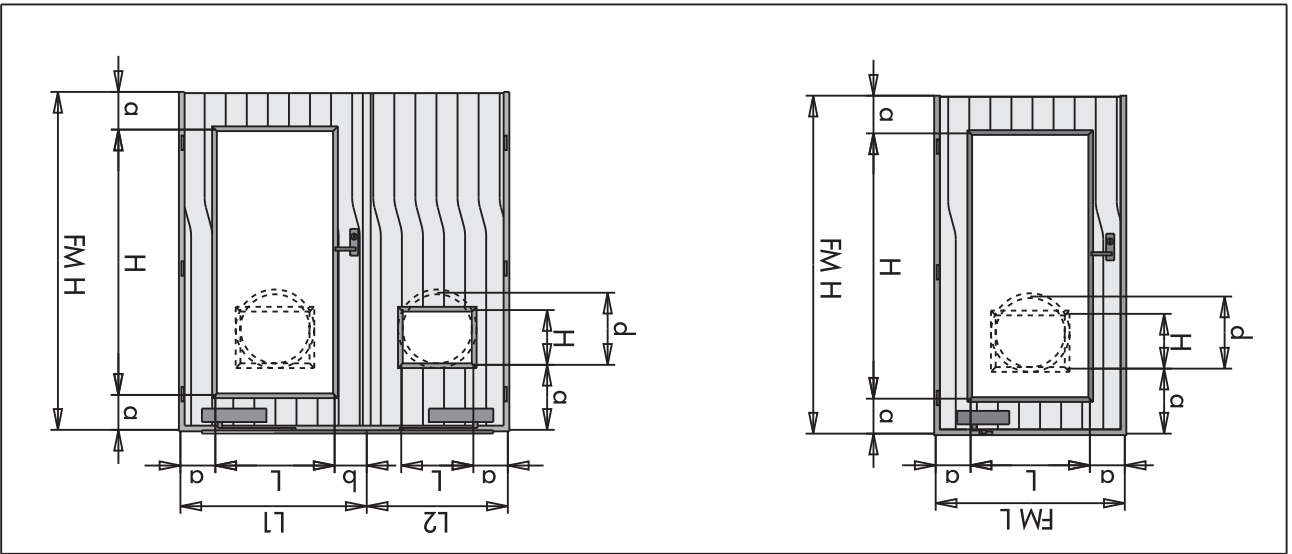
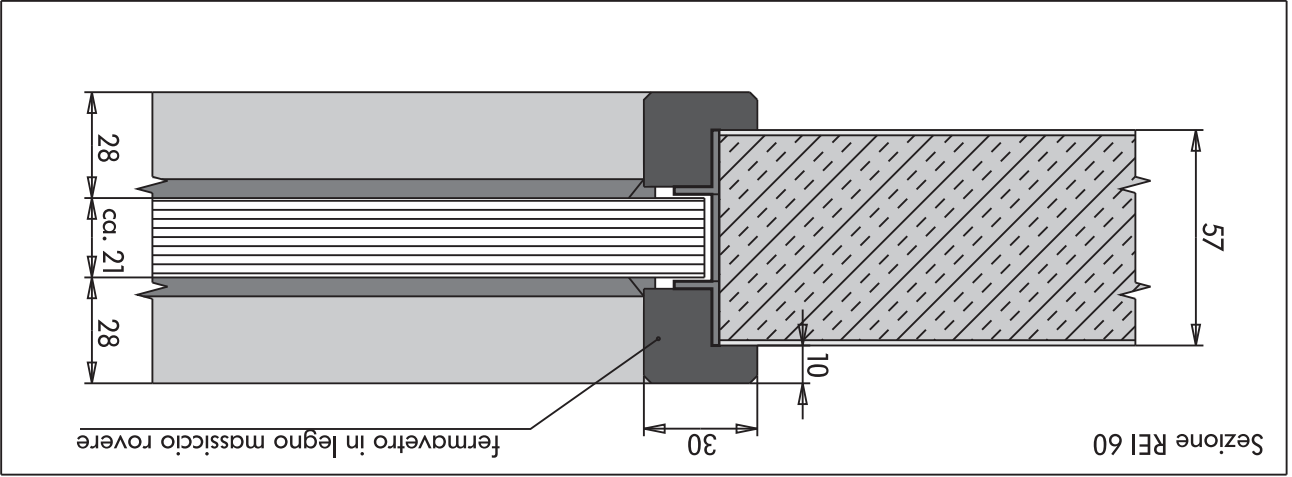
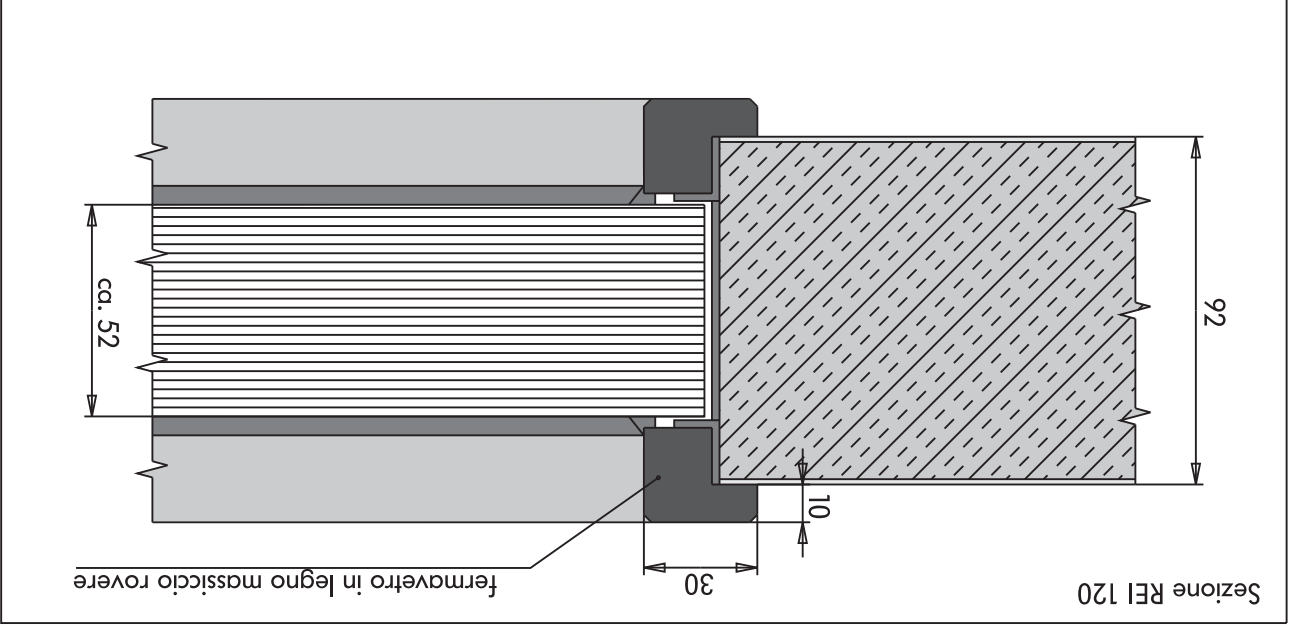


Sistema di chiusura **RC2-EMF1** ha in più rispetto al RC2, un blocco elettromeccanico che consente di fermare l'anta secondaria in posizione di apertura e di conseguenza anche sulla principale.

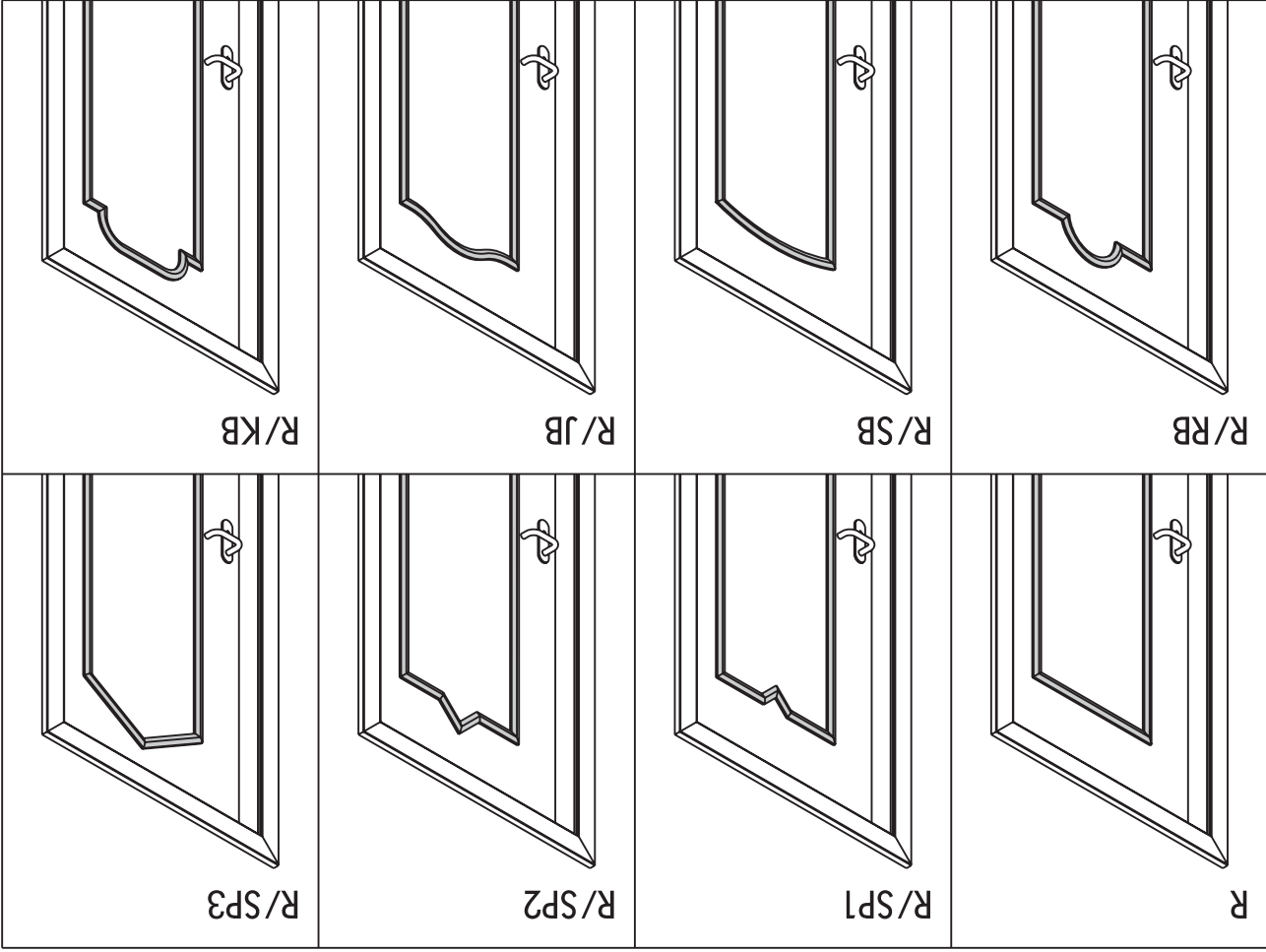
NB. Il punto di arresto dell'anta secondaria si può regolare fra 80° e 130° mass., quella principale viene bloccata dal sistema di regolazione incorporato.

Tutti gli accessori vengono forniti non montati.





SPECCHIATURE
Oblo vetrati REI 60 e REI 120



Elenco con sezioni e possibili forme di cornici, applicabili sulle ante a scelta del cliente. Esecuzione in legno massiccio adattato all'essenza usata per il rivestimento dell'anta stessa.

<p>Tipo 12*</p>	<p>Tipo 13</p>	<p>Tipo 15</p>
<p>Tipo 2</p>	<p>Tipo 4</p>	<p>Tipo 5</p>
<p>Tipo 8</p>	<p>Forme listelli per cornici * Eseguitibile solo per cornici R - R/SP1 - R/SP2 - R/SP3</p>	

13703 SU FAGGIO



14009 SU ROVERE



14006 SU ROVERE



14004 SU ROVERE



14003 SU ROVERE



12809 SU ABETE



12805 SU ABETE



12802 SU ABETE



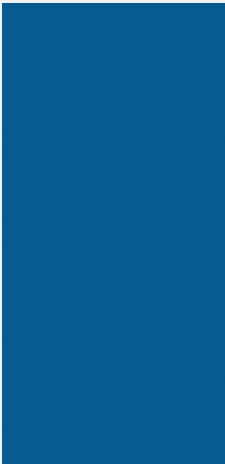

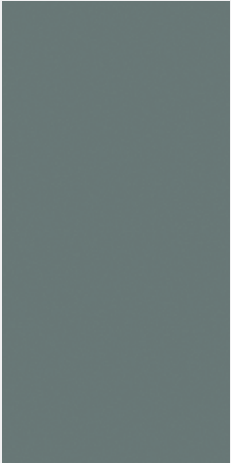


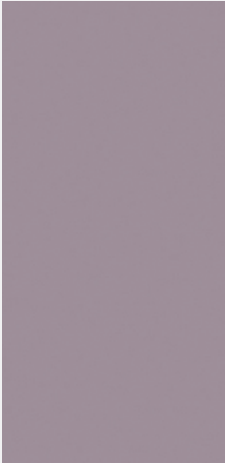

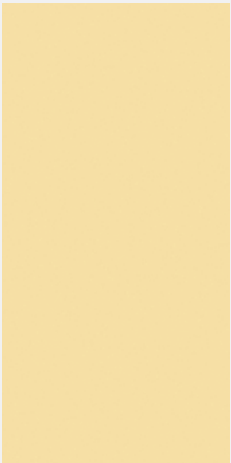
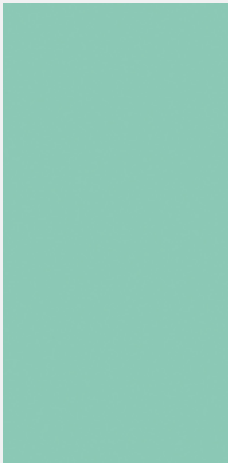

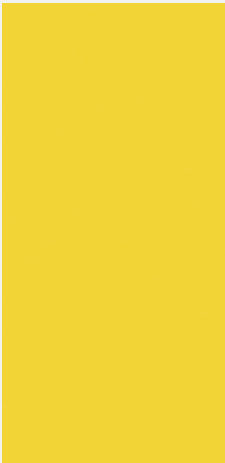


Le tinte riportate sono quelle maggiormente in uso. Comunque su richiesta possono essere proposte anche altre finiture.
(Trattandosi di materiale naturale legno, il prodotto potrebbe presentare differenze di colore e di struttura rispetto le immagini elencate).



* senza sovrapprezzo

Le essenze riportate sono quelle maggiormente in uso. Comunque su richiesta possono essere proposte anche altre impiallaccature o rivestimenti con laminato plastico melaminico. (Trattandosi di materiale naturale legno, il prodotto potrebbe presentare differenze di colore e di struttura rispetto le immagini elencate).

<p>Le porte sono fornibili anche con ante finite sulle facciate con laminato plastico melaminico. Le battute ed il telaio vengono verniciati RAL. Altri laminati sono fornibili solo su richiesta.</p>	<p>ROSSO MANDARINO 0675 FH</p> 	<p>GRIGIO CALDO MED. 0756 FH</p> 	<p>BLU GENZIANA 0237 FH</p> 	
<p>BORDEAUX 0680 FH</p> 	<p>GRIGIO SCURO NEUT. 0761 FH</p> 	<p>ROSSO 0067 FH</p> 	<p>TERRACOTTA 0661 FH</p> 	<p>GRIGIO ROSATO 0690 FH</p> 
<p>ARANZIONE 0682 FH</p> 	<p>GIALLO GRANTURCO 0687 FH</p> 	<p>LAGUNA 0594 FH</p> 	<p>GIALLO BRASILE 0669 FH</p> 	<p>GIALLO NAPOLI 0635 FH</p> 

77 - 80	PORTE EH 60
75 - 76	PORTE EH 30
73 - 74	PORTE MULTUSO
72	MODELLI / FINITURE

PAGINA

PORTE IN LEGNO LINEA ECONOMY

Linea Economy

INDICE PORTE IN LEGNO



L'EVOLUZIONE DELLA PORTA TAGLIAFUOCO IN LEGNO!

Porte tagliafuoco serie ECONOMY in legno rivestite in CPL e certificate secondo la norma Europea UNI EN 1634-1. Estetica superiore alla media ad un prezzo decisamente interessante.



Per motivi di stampa ci possono essere differenze di tonalità tra le immagini qui elencate e le finiture effettive.



ROVERE WENGÈ VERTI.



CILIEGIO



BIANCO



TANGANICA



NOCE NAZIONALE



ROVERE SBIANCATO ORIZZ.

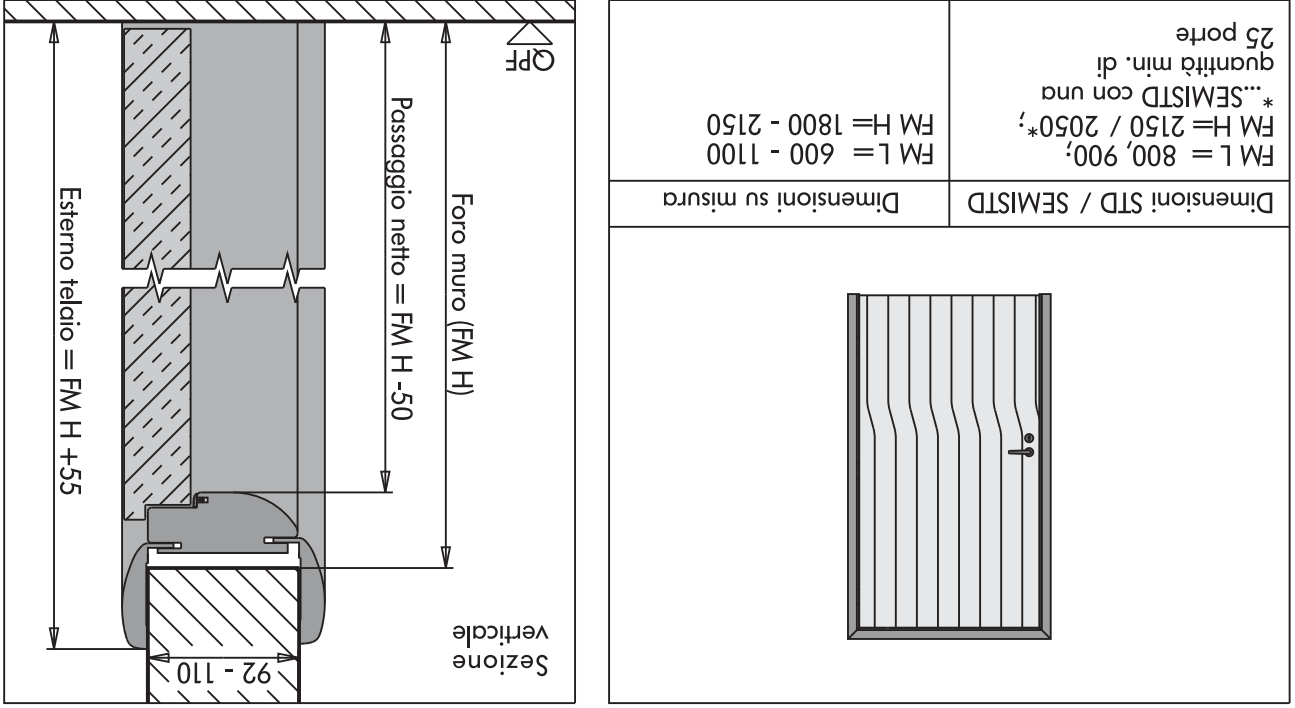


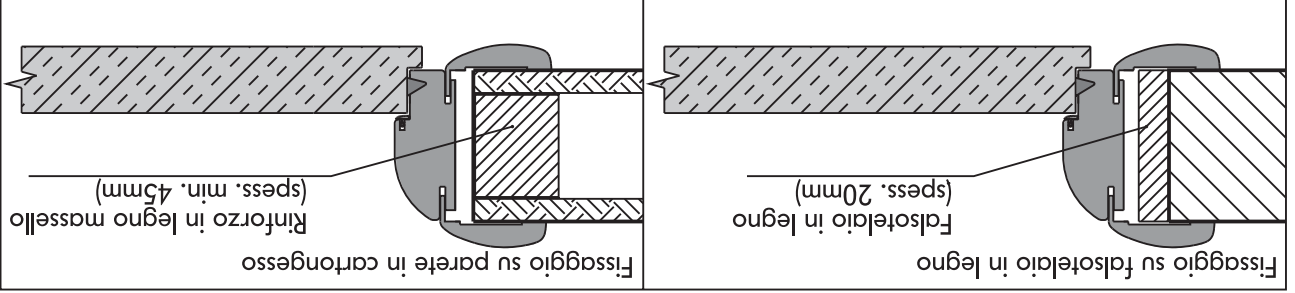
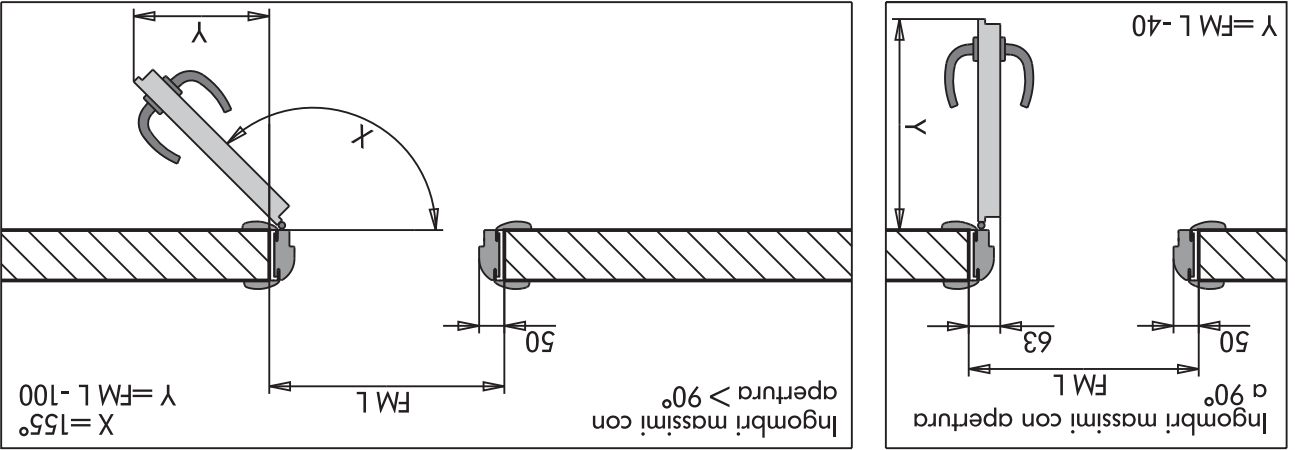
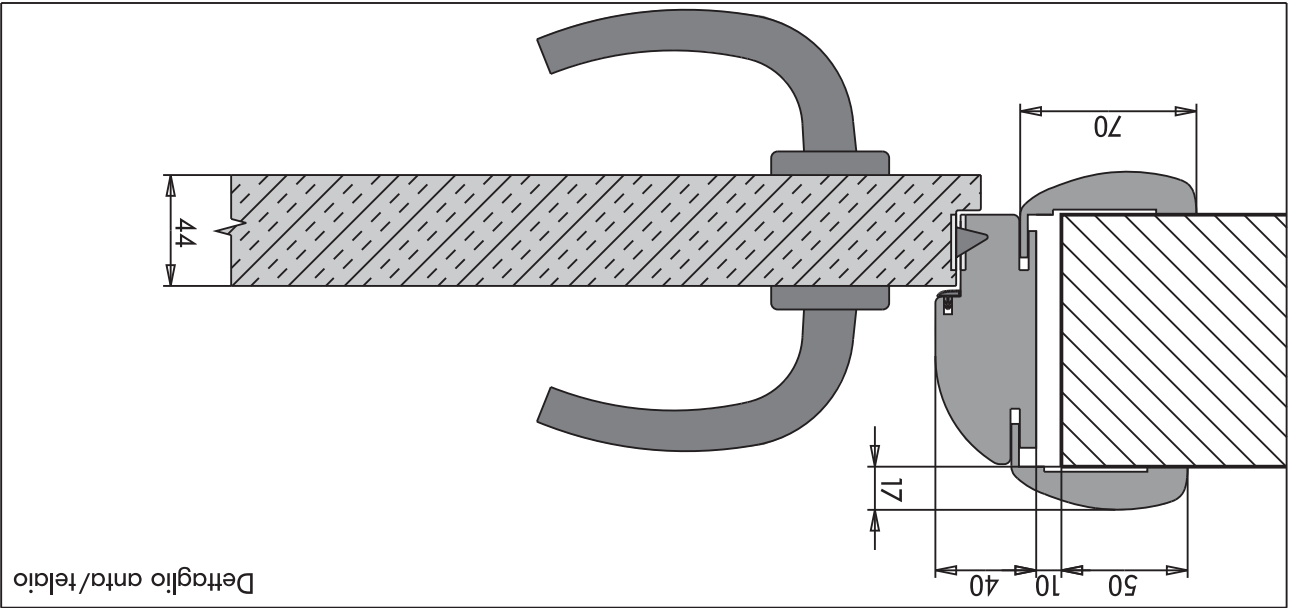
ROVERE SBIANCATO VERTI.



ROVERE WENGÈ ORIZZ.

Porta multiuso "ECONOMY" ad un' anta in legno, fissaggio su parete in cartongesso o muratura. Anta con battuta lato cerniere, spessore totale 44 mm, rivestita in CPL (Continuous Printing Laminated) di massima qualità sulle facciate e sui bordi in vista, costituita da intelaiature interne in legno duro per la massima protezione, anima centrale alveolare, rivestimento delle facce esterne mediante pannello MDF di spess. 3 mm. Telaio maestro in listellare di legno 40x10mm con spigolo arrotondato R=50mm lato a spingere, rivestito in CPL di massima qualità nelle parti in vista; coprifi di finitura da mm 70x10x18 rivestiti in CPL di massima qualità. Nr. 03 cerniere regolabili in altezza Ø14mm. Guarnizioni di battuta applicate perimetralmente sul telaio. Peso della porta ca. 16,50kg/m². Imballo: porte assemblate su bancale, coprifi ed eventuali imbotti forniti smontati a parte.





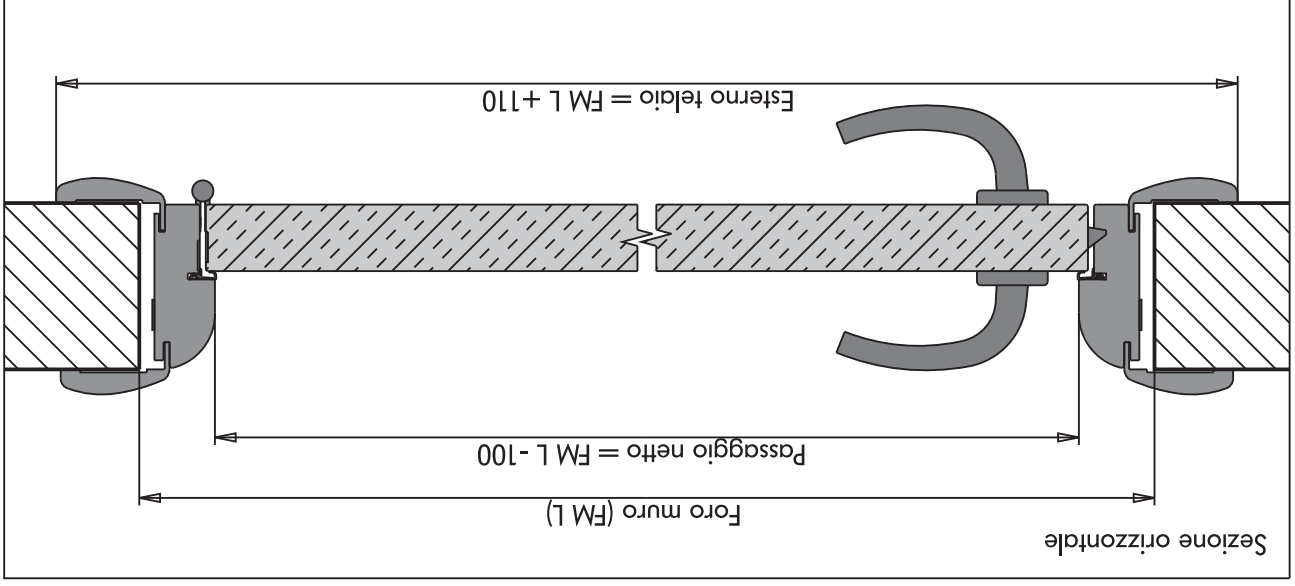
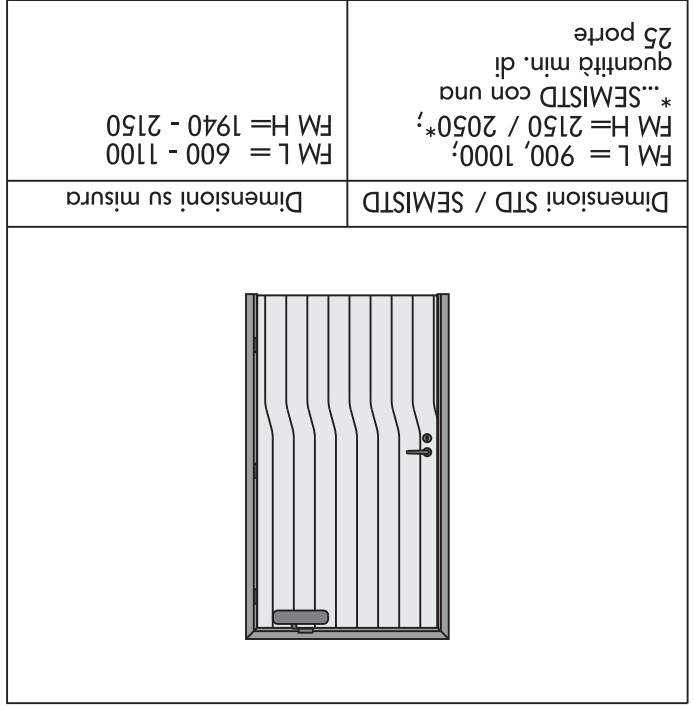
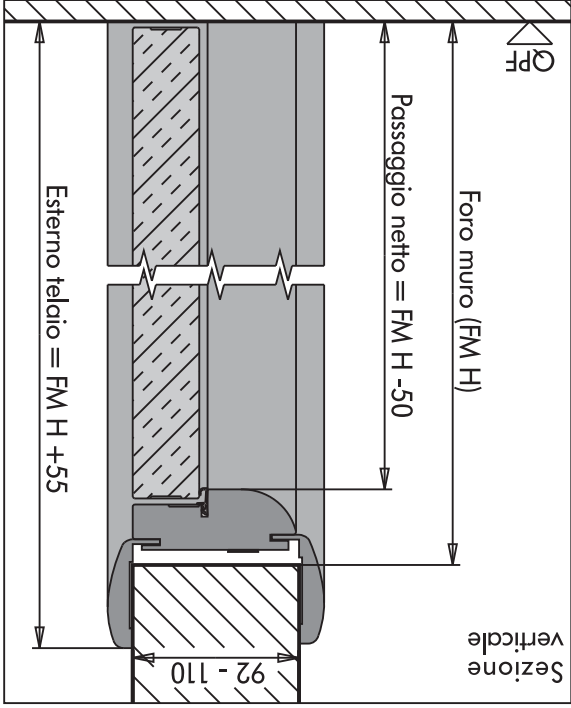
PORTA EI₃₀ AD UNA ANTA

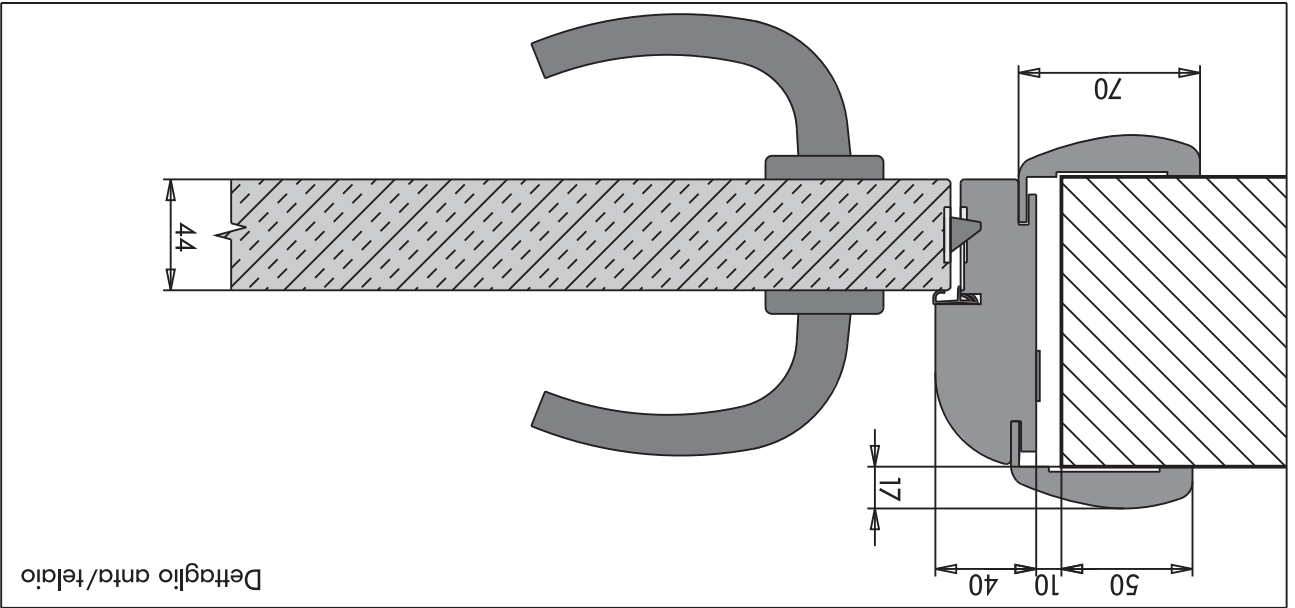
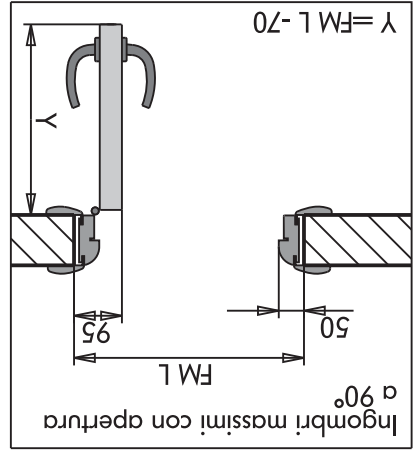
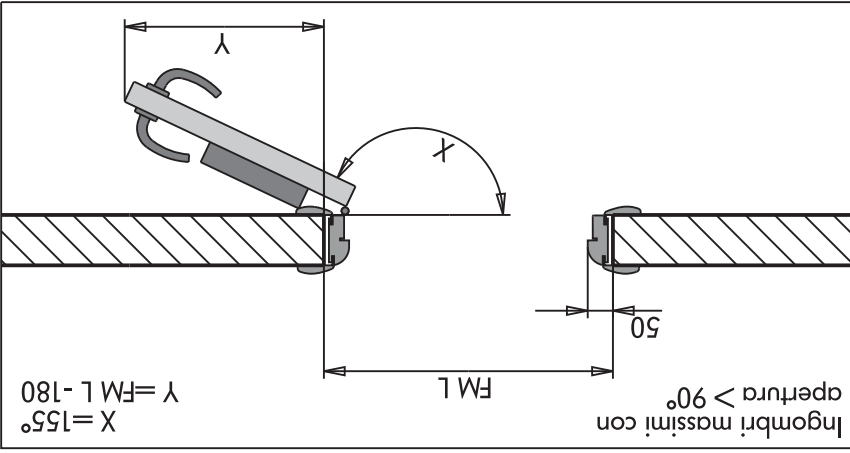
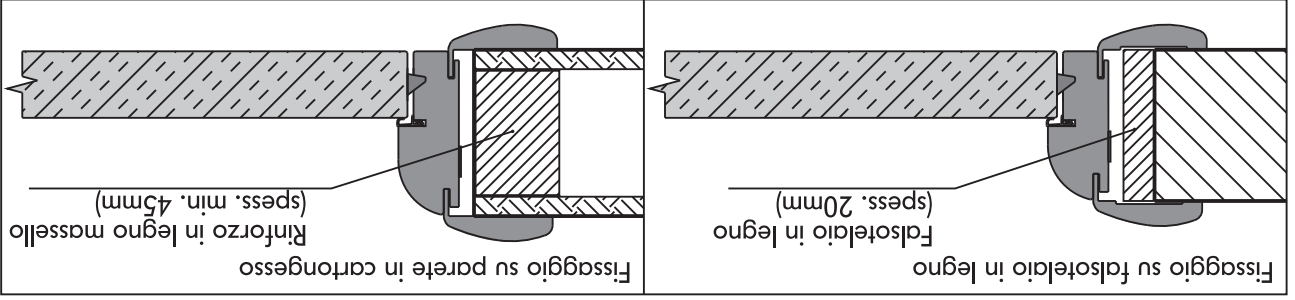
Linea Economy



Porta EI₃₀ "ECONOMY" ad un'anta in legno, fissaggio su parete in cartongesso o muratura. Anta compianare lato cerniere, spessore totale 44 mm, rivestita in CPL (Continuous Printing Laminated) di massima qualità sulle facciate e sui bordi in vista, costituita da intelaiature interne in legno duro per la massima protezione, anima centrale formata da pannello isolante, rivestimento delle facce esterne mediante pannello MDF di spess. 3 mm. Telaio maestro in listellare di legno 40x110mm con spigolo arrotondato R=50mm lato a spingere, rivestito in CPL di massima qualità nelle parti in vista, adatto per il fissaggio su cartongesso e muratura; copriti di finitura da mm 70x10x18 rivestiti in CPL di massima qualità. Nr. 03 cerniere regolabili in altezza Ø14 mm. Guarnizioni termoespandenti applicate nelle battute del telaio e dell'anta. Guarnizioni di battuta applicate perimetralmente sul telaio. Peso della porta ca. 22,50kg/m².

Imballo: porte assemblate su bancale, copriti ed eventuali imbotti forniti smontati a parte.

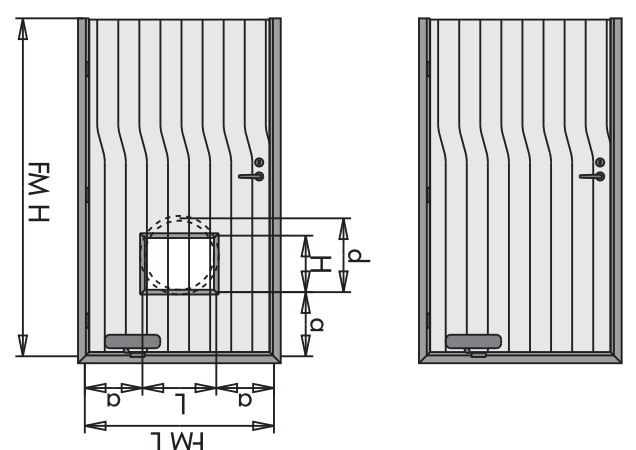
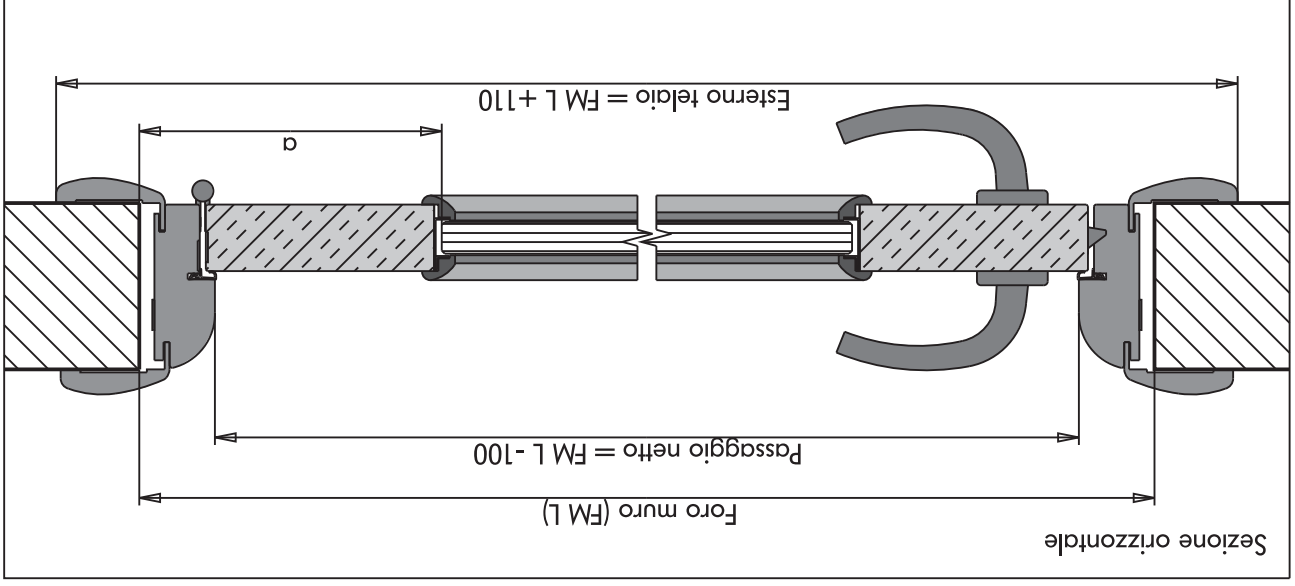
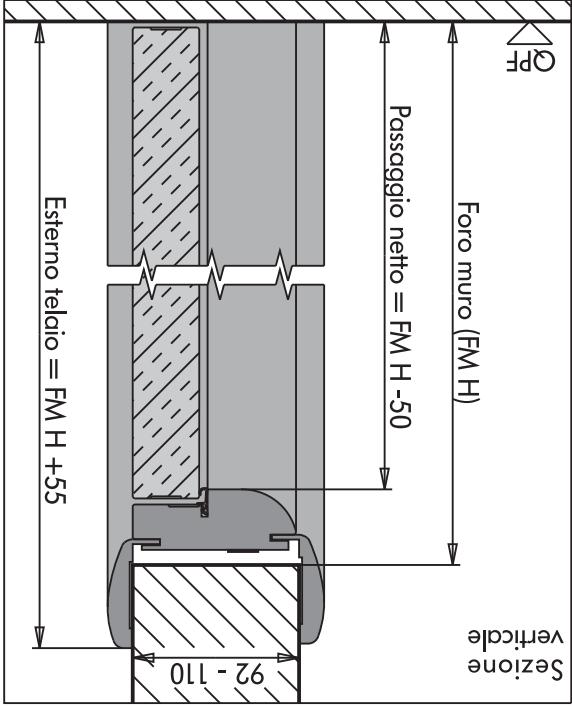




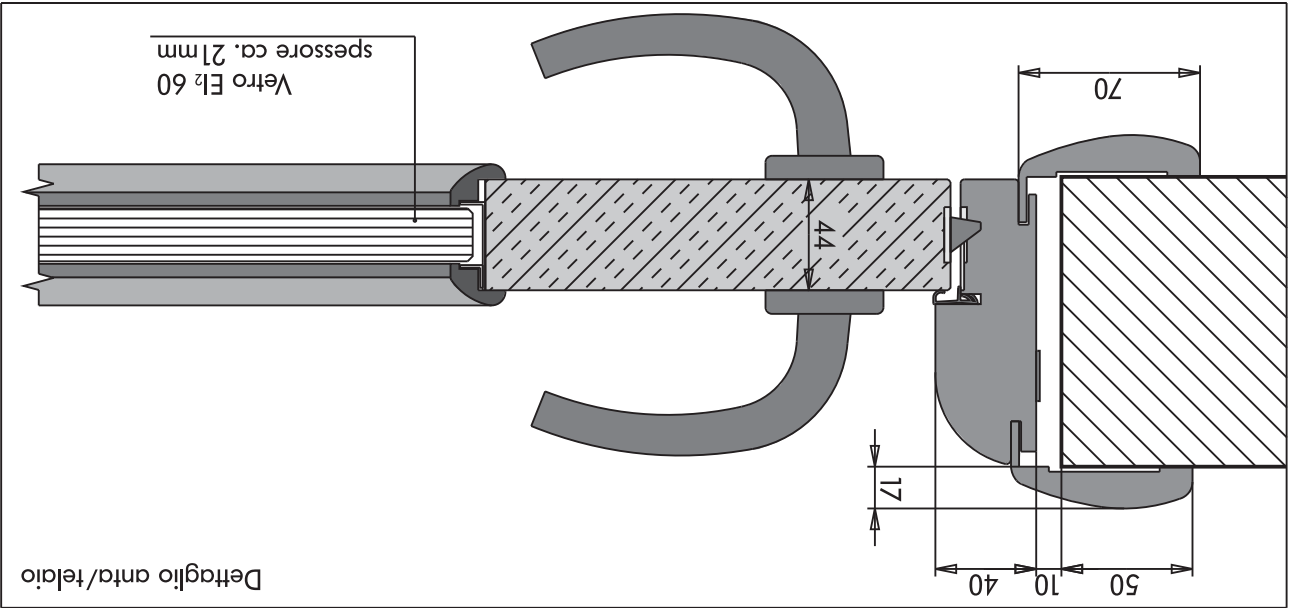
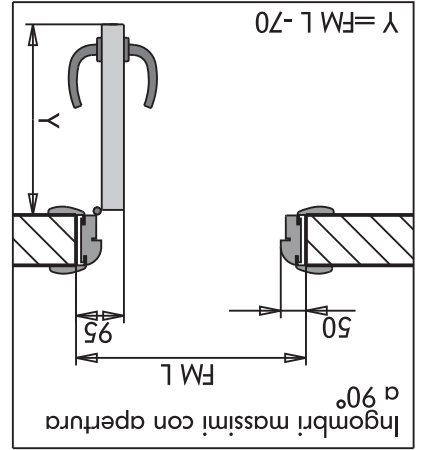
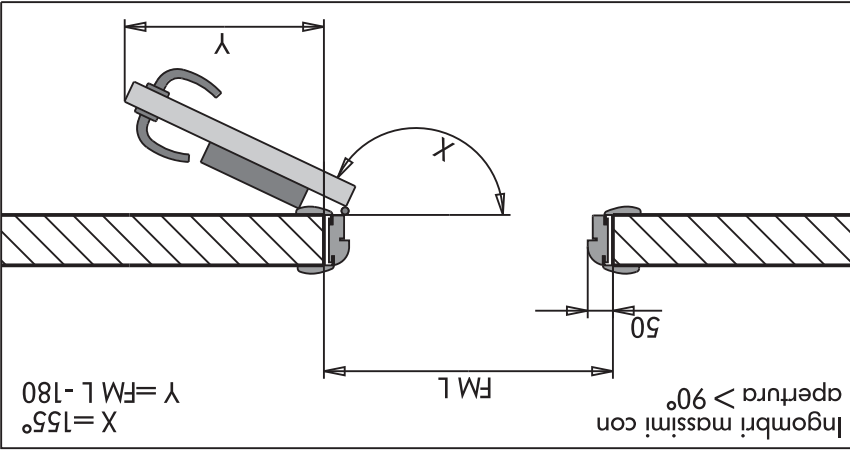
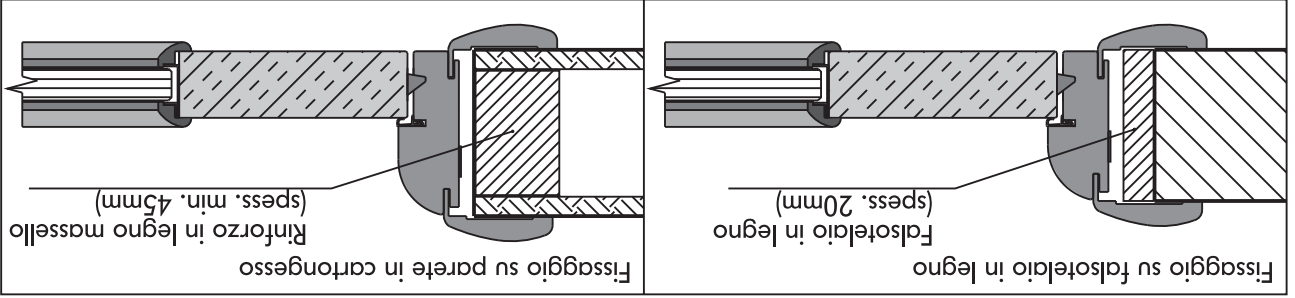
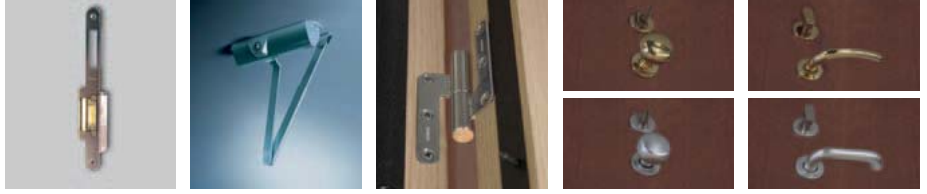
Dettaglio anta/telaio

Porta EI₂ 60 "ECONOMY" ad un'anta in legno, fissaggio su parete in cartongesso o muratura. Anta compianare lato cerniere, spessore totale 44 mm, rivestita in CPL (Continuous Printing Laminated) di massima qualità sulle facciate e sui bordi in vista, costituita da intelaiature interne in legno duro per la massima protezione, anima centrale formata da pannello isolante, rivestimento delle facce esterne mediante pannello MDF di spessore 3 mm. Telaio maestro in listellare di legno 40x110 mm con spigolo arrotondato R=50 mm lato a spingere, rivestito in CPL di massima qualità nelle parti in vista, adatto per il fissaggio su cartongesso e muratura; copritrilli di finitura da mm 70x10x18 rivestiti in CPL di massima qualità. Nr. 03 cerniere regolabili in altezza Ø16 mm. Eventuali obliò con vetro tagliafuoco spessore 21 mm. Guarnizioni termoespandenti applicate nelle battute del telaio e dell'anta. Guarnizioni di battuta applicate perimetralmente sul telaio. Peso della porta ca. 27,50kg/m².
 Imballo: porte assemblate su bancale, copritrilli ed eventuali imbottiti forniti smontati a parte.

Dimens. STD / SEMISTD	Dimens. su misura	Dimensioni vetro
FM L = 900, 1000; FM H = 2150 / 2050*; *SEMISTD con una quantità min. di 25 porte	FM L = 600 - 1050 FM H = 1800 - 2150	1: 300x300 (LxH) 2: 300x400 (LxH) 3: 400x400 (LxH) 4: Ø = 400 a min: 305

Maniglia in ALU o OTTONE Pomolo in ALU o OTTONE
 Cerniera
 Chiusura porta colore argento
 Riscontro elettrico



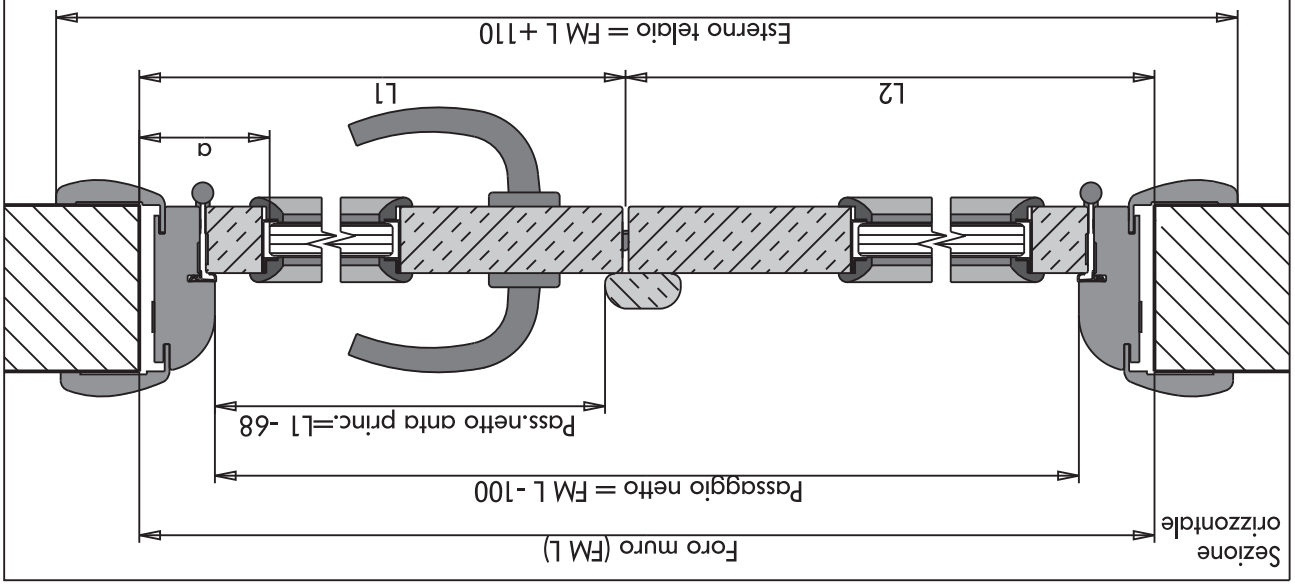
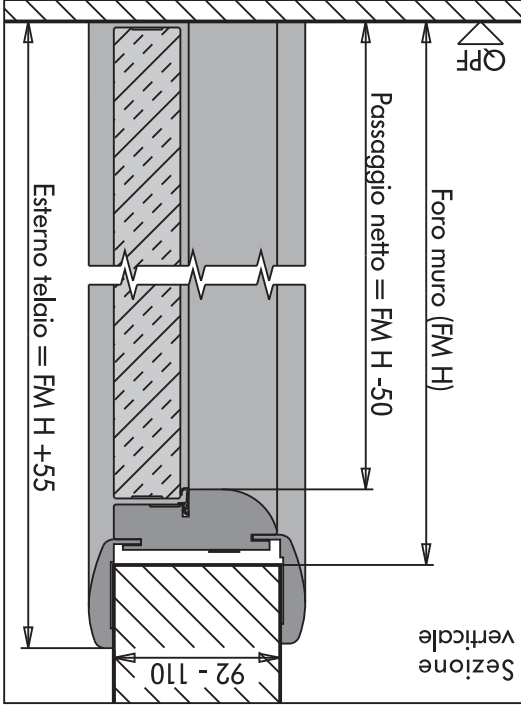
PORTA EI₂ 60 A DUE ANTE

Linea Economy



Porta EI₂ 60 "ECONOMY" a due ante in legno, fissaggio su parete in cartongesso o muratura. Ante complanari lato cerniere, spessore totale 44 mm, rivestite in CPL (Continuous Printing Laminated) di massima qualità sulle facciate e sui bordi in vista, costituite da intelaiature interne in legno duro per la massima protezione, anima centrale formata da pannello isolante, rivestimento delle facce esterne mediante pannello MDF di spess. 3 mm. Telaio maestro in listellare di legno 40x110 mm con spigolo arrotondato R=50 mm lato a spingere, rivestito in CPL di massima qualità nelle parti in vista, adatto per il fissaggio su cartongesso e muratura; coprifili di finitura da mm 70x10x18 rivestiti in CPL di massima qualità. Ogni ante con nr. 03 cerniere regolabili in altezza Ø16 mm. Eventuali obli con vetro tagliafuoco spess. 21 mm. Guarnizioni termoespandenti applicate nelle battute del telaio e dell'ante. Guarnizioni di battuta applicate perimetralmente sul telaio. Peso della porta ca. 27,50kg/m². Imballo: porte assemblate su bancale, coprifili ed eventuali imbottiti forniti smontati a parte.

Dimens. STD / SEMISTD	Dimensioni su misura	Dimensioni vetro
FM L= 1700 (850+850), FM H= 2150 / 2050*; *...SEMISTD con una quantità min. di 25 porte	FM L = 1100 (550-550)- 2100 (1050-1050) FM H= 1800 - 2150	1: 300x300 (LxH) 2: 300x400 (LxH) 3: 400x400 (LxH) 4: Ø = 400 a min: 305 b min: 255



Maniglia in ALU o OTTONE
 Pomolo in ALU o OTTONE
 Cerniera
 Chiusiporta colore argento

